

A WIRTGEN GROUP COMPANY



KLEEMANN



MC 100(i) EVO

BRITADOR DE MANDÍBULAS MÓVEL MOBICAT



> RAPIDEZ NA APLICAÇÃO. PREPARADO PARA QUALQUER TAREFA.

MOBICAT
EVO

MOBICAT MC 100(i) EVO

Seja para canteiros de obra estreitos ou mudanças frequentes do local de uso, graças a suas dimensões compactas e a um baixo peso de transporte, o MOBICAT MC 100(i) EVO pode ser usado de forma flexível, rápida e versátil. O inteligente conceito de acionamento direto diesel permite que ele alcance valores de desempenho impressionantes a par de um baixo consumo.



Flexibilidade
em foco



Conforto e segurança
sob controle



MOBICAT MC 100(i) EVO

Correia de descarga do britador
Altura de descarga: 3.050 mm ou
3.660 mm (ampliada)⁺

Correia de descarga lateral⁺
Altura de descarga:
2.110 mm ou 3.000 mm
(ampliada)⁺



Tremonha básica 3,2 m³

1 Unidade de alimentação

4 Sistema de regulação

7 Separador magnético e correia de descarga do britador

2 Continuous Feed System CFS

5 Acionamento

> Manuseio

3 Unidade britadora

6 Controle



1 Unidade de alimentação

- > Calha de alimentação integrada no chassis com grade incorporada
- > Abertura pequena da tremonha⁺ (6 m³), versão rígida
- > Abertura grande da tremonha⁺ (7,1 m³); hidráulica-mente dobrável e bloqueável, operação confortável a partir do chão



1 Unidade de alimentação

2 Continuous Feed System CFS

3 Unidade britadora

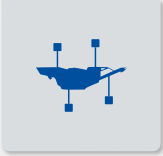
4 Sistema de regulação

5 Acionamento

6 Controle

7 Separador magnético e correia de descarga do britador

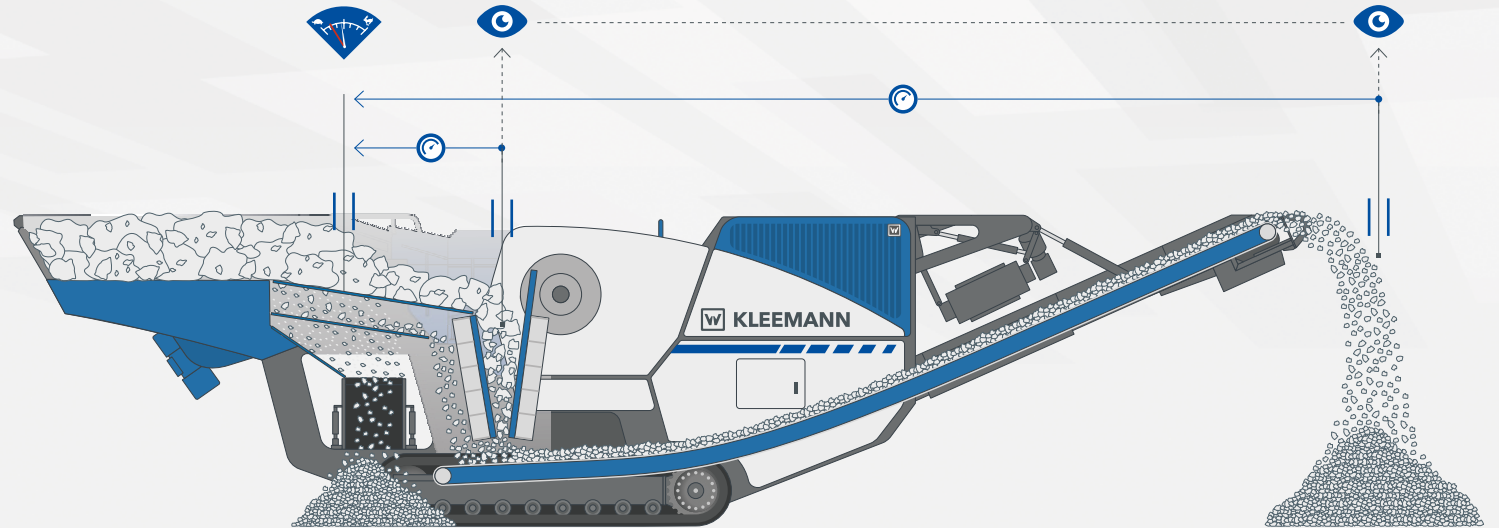
> Manuseio



2 Continuous Feed System CFS

- > Alimentação contínua do britador CFS⁺ graças ao controle perfeito da alimentação - para até 10% mais produção diária
- > A calha de alimentação e a peneira primária reduzem ou aumentam automaticamente a velocidade de transporte conforme o nível de enchimento do britador:

Monte de minério é monitorado com a opção de acoplamento em linha



1 Unidade de alimentação

2 Continuous Feed System CFS

3 Unidade britadora

4 Sistema de regulação

5 Acionamento

6 Controle

7 Separador magnético e correia de descarga do britador

> Manuseio



3 Unidade britadora

- > Mandíbula do britador extralonga: para uma entrada perfeita do material na câmara de britagem
- > Ajuste confortável da fenda do britador através de introdução simples por painel tátil e através de sistema de cunha
- > Sistema de desbloqueio do britador⁺: britador reversível para soltar material preso e partida potente mesmo com o britador cheio
- > Placa defletora na saída do britador para a proteção do produto de saída



1 Unidade de alimentação

2 Continuous Feed System CFS

3 Unidade britadora

4 Sistema de regulação

5 Acionamento

6 Controle

7 Separador magnético e correia de descarga do britador

> Manuseio



4 Sistema de regulação

Sistema de redução da carga LRS

- > Para evitar danos consequentes durante a operação prolongada sob forças extraordinariamente altas
- > A quantidade de alimentação é adaptada e, com isso, são reduzidas as forças exercidas sobre caixa e balancim
- > Se a sobrecarga diminuir, ocorre uma adaptação ao maior desempenho possível



1 Unidade de alimentação

2 Continuous Feed System CFS

3 Unidade britadora

4 Sistema de regulação

5 Acionamento

6 Controle

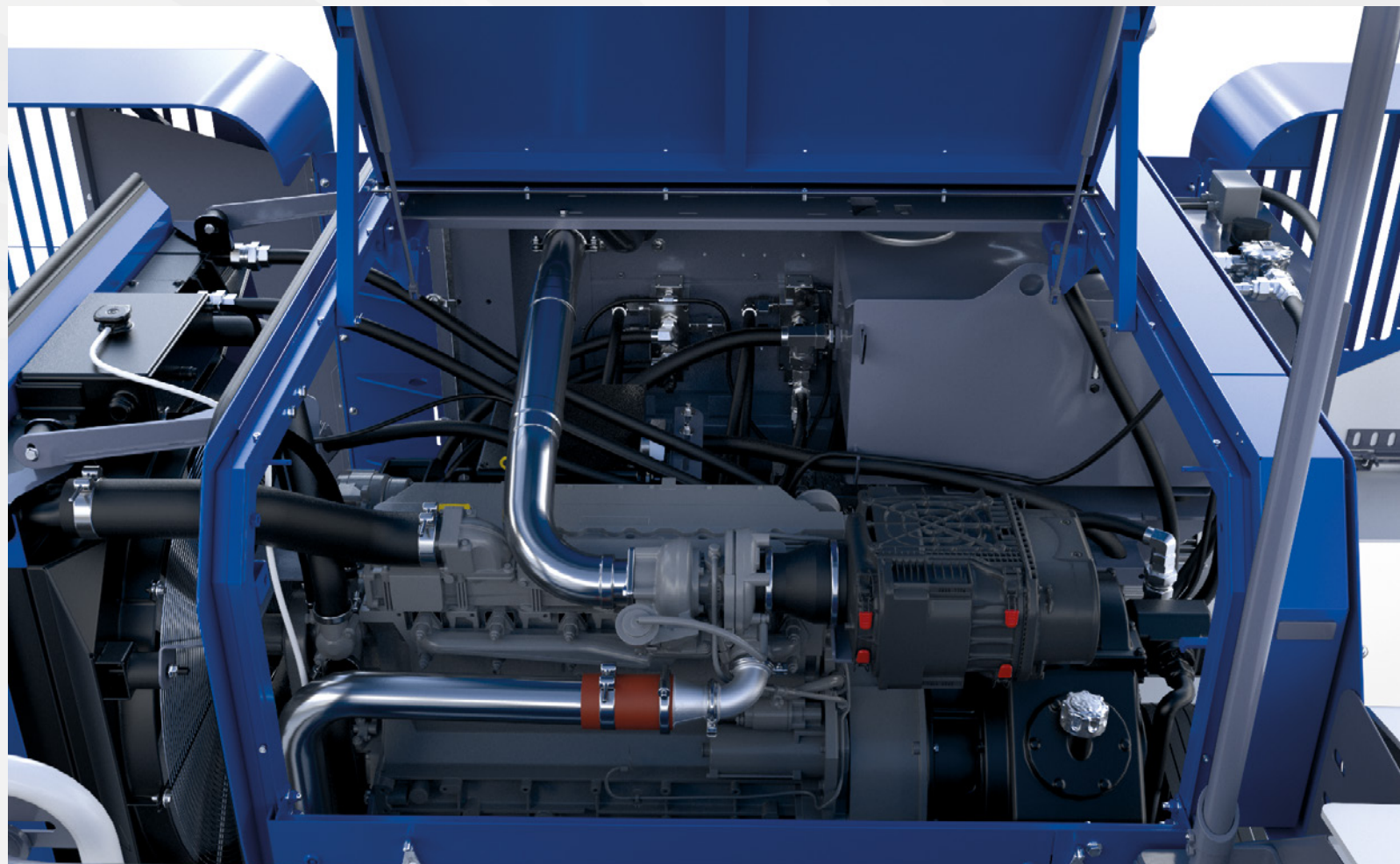
7 Separador magnético e correia de descarga do britador

> Manuseio



5 Acionamento

- > Acionamento direto do britador especialmente eficiente e potente, valores de consumo muito favoráveis
- > Gerador elétrico On-Board para o acionamento de todos os componentes elétricos como calhas e correias transportadoras
- > Mecanismo de translação independente
- > Pacote para calor⁺ (-15 a + 50 °C)



1 Unidade de alimentação

2 Continuous Feed System CFS

3 Unidade britadora

4 Sistema de regulação

5 Acionamento

6 Controle

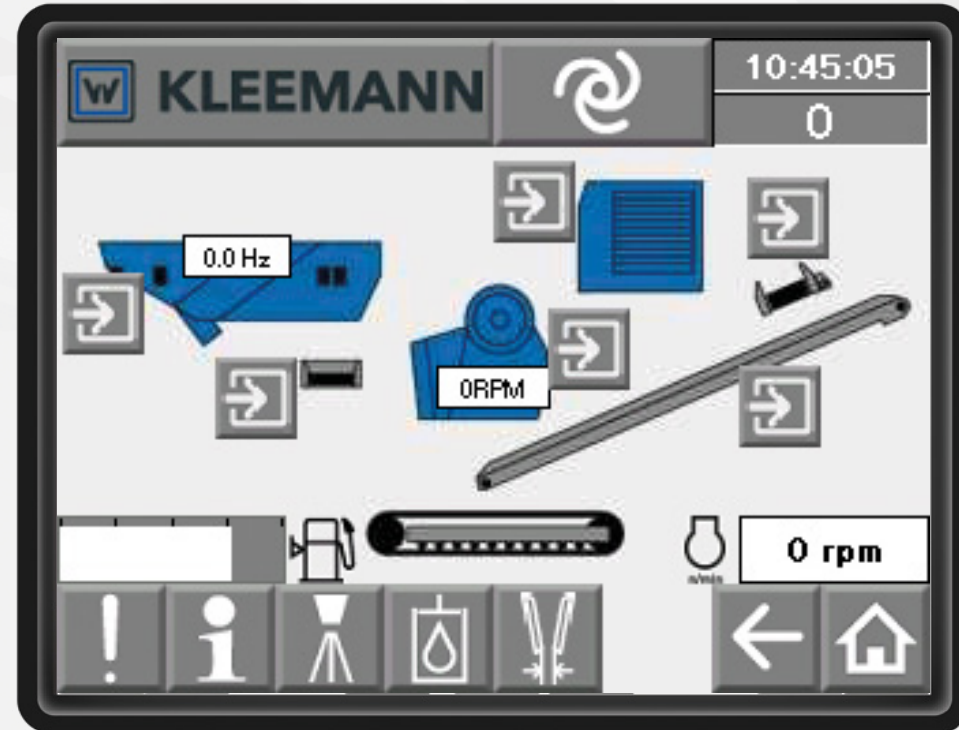
7 Separador magnético e correia de descarga do britador

> Manuseio



6 Controle

- > Controle simples por painel tátil e teclas de pressão luminosas
- > Operação controlada por menu com indicação de erros em texto corrido
- > Todos os componentes e funções são controláveis
- > Exibição de status de todos os componentes
- > Controle remoto (cablo ou rádio) para controle cômodo, por exemplo, a partir da escavadeira



1 Unidade de alimentação

2 Continuous Feed System CFS

3 Unidade britadora

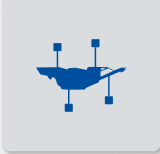
4 Sistema de regulação

5 Acionamento

6 Controle

7 Separador magnético e correia de descarga do britador

> Manuseio



7 Separador magnético e correia de descarga do britador

Separador magnético⁺

- > Eletroímã ou ímã permanente eficaz⁺
- > Possibilidade de elevação e rebaixamento hidráulicos por controle remoto para eliminar obstruções
- > Descarga do lado esquerdo ou direito

Correia de descarga do britador

- > Correia de descarga do britador larga e robusta incluindo sistema de pulverização
- > Correia prolongada⁺ dobrável para transporte simples
- > Balança da correia⁺ para correia de descarga do britador



1 Unidade de alimentação

2 Continuous Feed System CFS

3 Unidade britadora

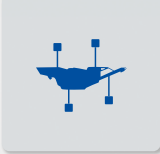
4 Sistema de regulação

5 Acionamento

6 Controle

7 Separador magnético e correia de descarga do britador

> Manuseio



> Transporte

- > Alta flexibilidade para locais de uso diferentes
- > Tempos de preparação curtos devido a instalação descomplicada
- > Forma construtiva muito compacta - para usos em canteiros de obra apertados (p. ex., centro de cidade)
- > Transporte simples graças às funções hidráulicas (p. ex., correia de descarga lateral, correia de descarga do britador)

> Segurança e ergonomia

- > Possibilidade de manutenção rápida e cômoda devido à boa acessibilidade a todos os componentes
- > Sistema de pulverização e iluminação LED incluídos na planta base; iluminação Premium⁺ para ampliação da iluminação de áreas de trabalho
- > Certificação como planta de britagem segura com o certificado DGUV e Euro Test



1 Unidade de alimentação

2 Continuous Feed System CFS

3 Unidade britadora

4 Sistema de regulação

5 Acionamento

6 Controle

7 Separador magnético e correia de descarga do britador

> Manuseio

INFORMAÇÕES TÉCNICAS

MC 100(i) EVO

Desempenho de alimentação até aprox. (t/h)	220
Entrada do britador largura x profundidade (mm)	950 x 550
Tamanho máx. de alimentação (mm)	855 x 530
Altura de transporte de aprox. (mm) *	3.200
Comprimento de transporte de aprox. (mm) *	12.965
Largura de transporte de aprox. (mm) *	3.000
Peso de transporte da planta base - Equipamento máx. (kg)	31.000 - 38.500
* sem opções	



KLEEMANN GmbH

Manfred-Wörner-Str. 160
73037 Göppingen
Alemanha

T: +49 7161 206-0
M: info@kleemann.info

 www.kleemann.info