

Informazioni tecniche

# MOBISCREEN MSC 702(i) EVO

# MOBISCREEN MSC 703(i) EVO



## Impianti di vagliatura cingolati

Impiego in pietra naturale e riciclaggio

## MOBISCREEN MSC EVO

Serie

### HIGHLIGHT

- > Impianto di separazione
- > Unità di vagliatura mobile a due piani (MSC 702(i) EVO)/  
Unità di vagliatura a tre piani (MSC 703(i) EVO)
- > Volume cassone di vagliatura 7 m<sup>2</sup>
- > Dimensioni materiale in entrata max. 100 x 160 mm

### Impianti di separazione mobili MOBISCREEN MSC EVO

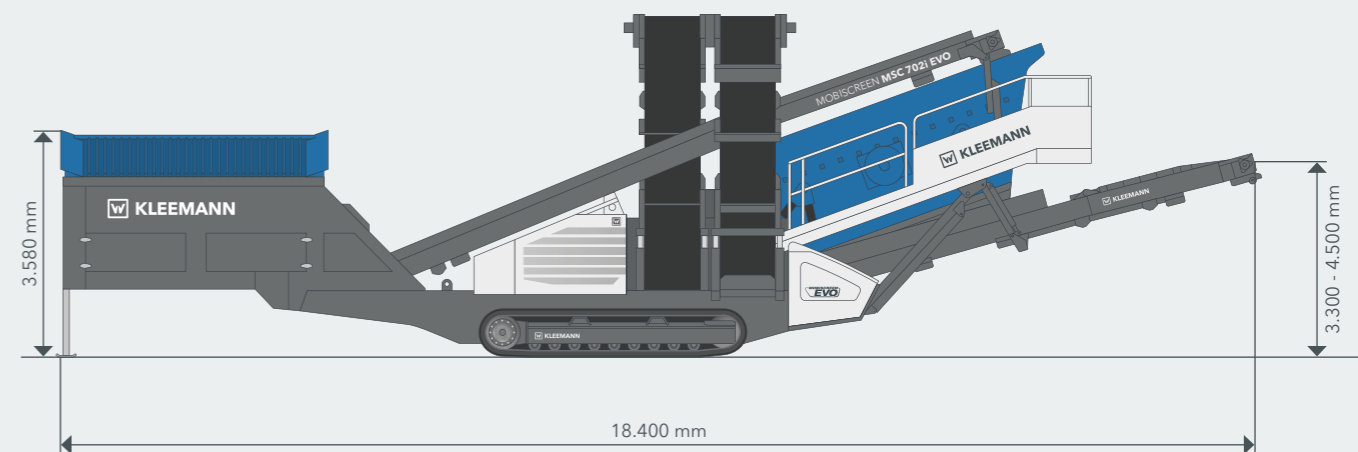
Gli impianti di vagliatura mobili MOBISCREEN MSC 702(i)/703(i) EVO hanno un cassone del volume di 7 m<sup>3</sup> e vengono impiegati come vagli separatori a due o tre piani. Grazie alle dimensioni compatte che ne facilitano il trasporto, i tempi di preparazione brevi e l'ampia scelta di rivestimenti per i vagli, questi impianti sono molto versatili.



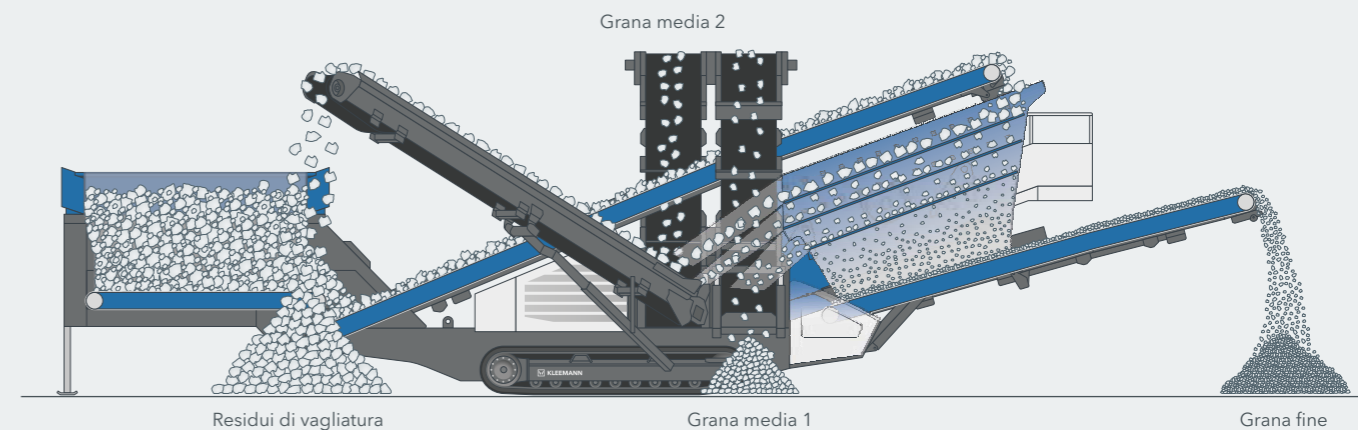
DATI TECNICI	MSC 702(i) EVO	MSC 703(i) EVO
<b>Unità di alimentazione</b>		
Capacità d'alimentazione fino a ca. (t/h)	350	350
Dimensioni del materiale in entrata max. (mm)	100 x 160 (350) <sup>1)</sup>	100 x 160 (350) <sup>1)</sup>
Altezza di alimentazione - alimentatore a grizzly ribaltabile (mm)	3.580	3.580
Capacità della tramoggia (m <sup>3</sup> )	8	8
<b>Nastro di scarico tramoggia</b>		
Larghezza x lunghezza (mm)	1.200 x 3.500	1.200 x 3.500
<b>Nastro convogliatore</b>		
Larghezza x lunghezza (mm)	1.200 x 10.300	1.200 x 10.300
<b>Unità di vagliatura</b>		
Tipo	Vaglio separatore a due piani	Vaglio separatore a tre piani
Larghezza x lunghezza (mm)	1.550 x 4.500	1.550 x 4.500
<b>Nastro di scarico grana fine</b>		
Larghezza x lunghezza (mm)	1.200 x 6.600	1.200 x 6.600
Altezza di scarico ca. (mm)	3.300 - 4.500	3.300 - 4.500
<b>Nastro di scarico trabocco piano inferiore (pezzatura media)</b>		
Larghezza x lunghezza (mm)	650 x 10.200	650 x 10.200
Altezza di scarico ca. (mm)	5.000	5.000
<b>Nastro di scarico trabocco piano mediano (pezzatura media)</b>		
Larghezza x lunghezza (mm)	-	650 x 10.200
Altezza di scarico ca. (mm)	-	5.000
<b>Nastro di trasferimento</b>		
Larghezza x lunghezza (mm)	-	650 x 1.800
<b>Nastro di scarico trabocco piano superiore (sopravaglio)</b>		
Larghezza x lunghezza (mm)	650 x 10.200	500 x 8.900
Altezza di scarico ca. (mm)	5.000	5.020
<b>Gruppo di trazione</b>		
Sistema di azionamento	diesel-idraulico	diesel-idraulico
Produttore del gruppo di trazione livello 3a	Deutz	Deutz
Produttore del gruppo di trazione livello 4f, V	John Deere	John Deere
Potenza del gruppo di trazione (kW)	73	73
<b>Misure posizione di trasporto</b>		
Altezza ca. (mm)	3.400	3.400
Lunghezza ca. (mm)	16.525	16.525
Larghezza ca. (mm)	3.000	3.200
Peso trasporto impianto base - equipaggiamento max. ca. (kg)	30.500 - 38.000	33.500 - 41.000

<sup>1)</sup> con griglia vibrante

### POSIZIONE DI LAVORO MSC 702(i) EVO



### FLUSSO DI MATERIALE MSC 703(i) EVO



Il flusso di materiale degli impianti MSC 702(i) ed MSC 703(i) EVO è progettato per grandi prestazioni. A partire dalla tramoggia di carico, che ha una capacità veramente impressionante ed è in grado di allargarsi in direzione del flusso del materiale. Con l'aiuto del nastro di scarico della tramoggia, il materiale si allarga in modo ottimale sul nastro convogliatore extralargo. Grazie alle piastre di protezione nello scarico e al convogliamento, il materiale

si distribuisce uniformemente sull'ampia superficie del vaglio e il rivestimento è protetto dall'usura.

Per i comandi si utilizza un pannello di controllo mobile, dall'uso intuitivo e che può essere collegato in tre punti della macchina. Così tutte le funzioni sono gestibili da una distanza di sicurezza e gli stati di esercizio e le funzioni macchina sono sempre sott'occhio.

**EQUIPAGGIAMENTO STANDARD**

- > Vaglio separatore a due piani (MSC 702(i) EVO)
- > Vaglio separatore a tre piani (MSC 703(i) EVO)
- > Unità tramoggia da 8 m<sup>3</sup>
- > Griglia ribaltabile, larghezza fessura 100 mm, ribaltamento idraulico (telecomando piccolo)
- > Nastro convogliatore con cinghia liscia
- > Comando macchina rimovibile e collegato via cavo, tramite il quale è possibile controllare tutte le funzioni di movimento e spostamento, regolare le impostazioni e leggere i dati della macchina e gli ausili per l'eliminazione dei guasti
- > Sistema telematico WITOS FleetView per una gestione efficiente della flotta e dell'assistenza

**EQUIPAGGIAMENTI OPZIONALI**

- > Unità tramoggia da 10 m<sup>3</sup>
- > Rivestimento antiusura in acciaio antiusura (KRS) o gomma (per 8 e 10 m<sup>3</sup>)
- > Griglia vibrante per la separazione del materiale in entrata, larghezza fessura piano superiore 100 mm, luce maglie piano inferiore 32 - 90 mm
- > Valvola dosatrice su unità tramoggia per un flusso continuo di materiale

**EQUIPAGGIAMENTI OPZIONALI**

- > Nastro convogliatore con cinghia scanalata, impedisce che il materiale rotoli indietro
- > Meccanismo antiritorno del nastro convogliatore, impedisce che il materiale rotoli indietro
- > Dispositivi frenanti sul vaglio, impediscono che il materiale in entrata salti sul piano superiore
- > Nastro per sopravaglio dell'MSC 703(i) EVO, configurabile a scelta sul lato sinistro o destro (non modificabile a posteriori)
- > Copertura per il nastro convogliatore e il nastro di scarico grana fine
- > Alimentazione esterna - per una gestione redditizia della rete, con possibilità di scegliere tra due fonti di energia: azionamento proprio (motore diesel) o alimentazione esterna
- > Efficiente sistema start-stop per minori consumi al regime minimo
- > Radiocomando: carro cingolato, funzione di ribaltamento automatica dell'alimentatore a grizzly, nastro di scarico della tramoggia ON/OFF e impostazione della velocità, arresto di emergenza
- > Telecomando per griglia ribaltabile, a integrazione del comando via cavo (assente se l'impianto è dotato di radiocomando)
- > Accoppiamento linee per il collegamento di altri impianti KLEEMANN
- > Grande scelta tra diversi tipi di rivestimento del vaglio per tutti i piani, con maglie di diversa misura
- > Corde antintasamento da impiegare con materiali viscosi
- > Sistema di nebulizzazione d'acqua per l'abbattimento delle polveri
- > Illuminazione a LED



La scelta delle parti di usura "giuste" per la macchina è fondamentale per lavorare in modo efficiente. I ricambi originali KLEEMANN sono perfettamente coordinati per soddisfare le esigenze degli utilizzatori e della macchina. Con il nostro know-how tecnico-applicativo e consulenze competenti aiutiamo i clienti a trovare la parte di usura più adatta alla loro applicazione. Ulteriori informazioni: [parts.wirtgen-group.com](http://parts.wirtgen-group.com)

**KLEEMANN GmbH**

Manfred-Wörner-Str. 160  
73037 Göppingen  
Germania

T: +49 7161 206-0  
F: +49 7161 206-100  
M: [info@kleemann.info](mailto:info@kleemann.info)

[www.kleemann.info](http://www.kleemann.info)

