

Informações técnicas

# SUPER 1400



## Vibroacabadora de esteiras SUPER 1400

Universal Class

### DESTAQUES TÉCNICOS

- > Largura de pavimentação máxima de 7,3 m
- > Taxa máxima de assentamento de 600 t/h
- > Largura de transporte de 2,55 m
- > Rendimento do motor: 99,7 kW a 2.000 rpm

## SUPER 1400 - pronta para a infraestrutura do futuro

A nova SUPER 1400 aponta o caminho para o futuro da construção de estradas na Índia. O chassi da máquina e os sistemas de manuseio de materiais são incomparáveis em termos de robustez, assim como os componentes inovadores de alta tecnologia dentro da pavimentadora.

Combinado com a Mesa Extensível AB 480, a SUPER 1400 é capaz de construir pavimentos de alta qualidade em larguras variáveis entre 2,55 e 4,8 m, e até mesmo alcançar uma largura máxima de pavimentação de 7,3 m através da adição de extensões aparafusadas.

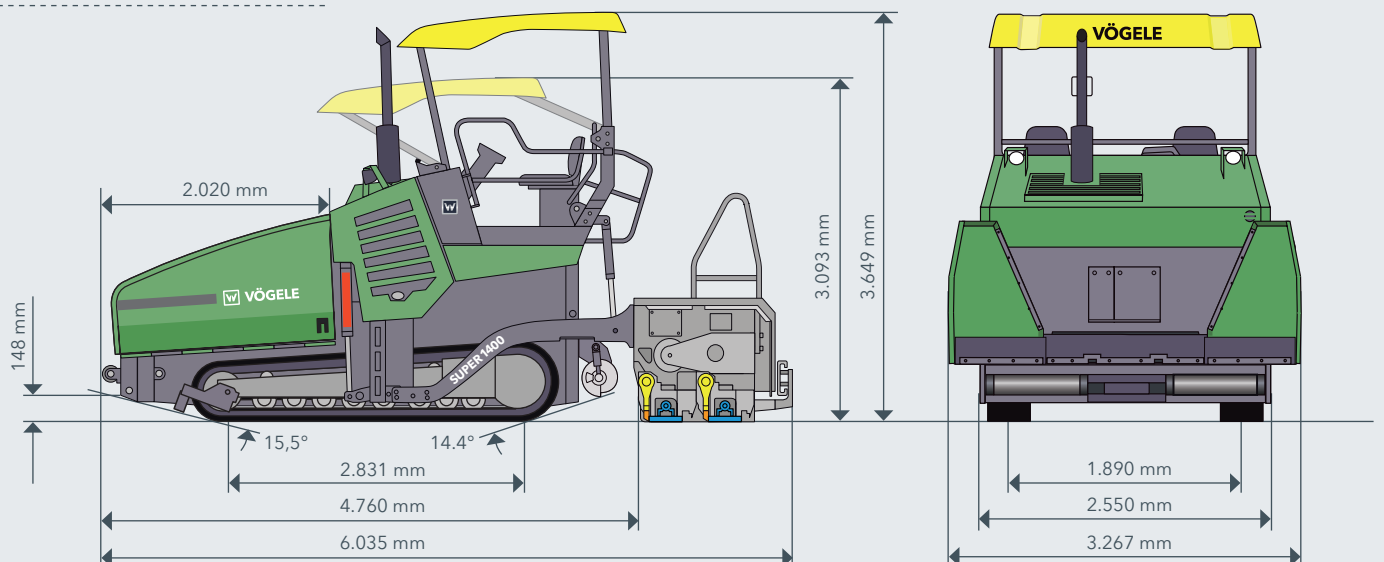


DADOS TÉCNICOS	SUPER 1400
<b>Unidade de força</b>	
<b>Motor</b>	
> Versão	motor diesel 6 cilindros, resfriamento líquido
> Fabricante	John Deere
> Tipo	4045 PTE
<b>Potência</b>	
> Nominal	99,7 kW a 2.000 rpm
<b>Informações de emissões</b>	
> Emissões de exaustão padrão	R96, nível europeu para gases de escape 3a, norma norte-americana EPA Tier 3
<b>Tanque de combustível</b>	220 litros
<b>Sistema rodante</b>	
<b>Esteiras</b>	
> Versão	fornecidas com sapatas emborrachadas
> Contato com o solo	2.831 x 305 mm
> Ajuste de tensão da esteira	conjunto de molas
> Lubrificação rolete da esteira	vida útil
<b>Unidade de tração</b>	tração hidráulica separada e controle eletrônico para cada unidade da esteira
<b>Velocidades</b>	
> Pavimentação	até 24 m/min., infinitamente variável
> Deslocamento	até 4,5 km/min., infinitamente variável
<b>Silo de material</b>	
<b>Capacidade da moega</b>	13 t
<b>Largura</b>	3.267 mm
<b>Altura de alimentação</b>	560 mm
<b>Rolos de encosto</b>	
> De série	oscilante
Posição	pode ser deslocado para frente 150 mm
<b>Transportadores e caracóis</b>	
<b>Transportadores</b>	
> Versão	2, com barras de alimentação substituíveis, o movimento do transportador é reversível por um tempo curto
> Tração	tração hidráulica separada fornecida para cada transportador
> Velocidade	25 m/min.

Transportadores e caracóis	
<b>Caracóis</b>	
> Versão	2, com lâminas substituíveis, rotação do caracol reversível
> Diâmetro	400 mm
> Tração	tração hidráulica separada fornecida para cada caracol
> Velocidade	até 65 rpm, infinitamente variável (manual ou automática)
<b>Altura</b>	
> Versão	infinitamente variável por 15 cm, mecânica
<b>Lubrificação</b>	
	pontos de lubrificação centralizados
<b>Mesa</b>	
	<b>AB 480</b>
<b>Largura básica</b>	2,55 m to 4,8 m
<b>Largura máxima</b>	7,3 m
<b>Sistema de compactação</b>	TV
<b>Espessura</b>	até 30 cm
<b>Aquecimento</b>	
> Versão	elétrico com resistências de aquecimento
> Alimentação de energia	gerador de corrente alternada
Dimensões (transporte) e pesos	
<b>Comprimentos</b>	
> Versão	unidade tratora com mesa
> AB 480 TV	6,04 m
<b>Pesos</b>	
> Versão	unidade tratora com mesa
> AB 480 TV	com uma largura de pavimentação até 4,8 m: 16.500 kg / com uma largura de pavimentação até 7,3 m: 18.000 kg

Legenda: AB = mesa extensível, TV = com tamper e vibradores

VISÃO LATERAL E DIANTEIRA



### OS DESTAQUES DA SUPER 1400

- > Vibroacabadora Universal Class com uma ampla gama de aplicações e larguras de pavimentação de até 7,3 m
- > Potente e Confiável graças ao motor de 99,7 kW
- > Qualidade perfeita de pavimentação devido à perfeita gestão de material
- > Conceito fácil de serviço, direcionado com perfeição aos requisitos dos funcionários da oficina e do atendimento
- > Operação fácil com o conceito de operação ErgoBasic, fácil de usar e de simples compreensão
- > Sistema Niveltronic Basic fácil de usar para Controle Automatizado de Nivelamento e Inclinação
- > Pode ser combinada com a mesa extensível AB 480 em sua versão TV

### EQUIPAMENTOS

> Gestão eletrônica de motor com ECO mode e acionamento de ventilador de velocidade variável	<input checked="" type="checkbox"/>
> Toldo rígido moderno, feito de um material de polímero reforçado com fibra de vidro	<input type="checkbox"/>
> Console ErgoBasic do operador da vibroacabadora e unidades de controle remoto ErgoBasic para a mesa	<input checked="" type="checkbox"/>
> 2 luzes de trabalho, halogênio	<input checked="" type="checkbox"/>
> Placa defletora em frente à esteira	<input type="checkbox"/>
> Kit WMM para aplicação do Wet Mix Macadam	<input type="checkbox"/>
> Ajuste de altura do caracol, manual	<input checked="" type="checkbox"/>
> Sensor para controle do caracol, sônico, 2 partes	<input type="checkbox"/>
> Controle Automatizado de Nivelamento e Inclinação Niveltronic Basic	<input type="checkbox"/>
> Aparelho para Niveltronic Basic, 2 peças	<input type="checkbox"/>
> Vários tipos de sensores para Niveltronic Basic	<input type="checkbox"/>

A lista contém apenas um resumo da faixa de entrega.

Equipamento Padrão  Opções

#### JOSEPH VÖGELE AG

Joseph-Vögele-Str. 1  
67075 Ludwigshafen  
Germany

T: +49 621 8105-0  
F: +49 621 8105-461  
M: marketing@voegele.info

[www.voegele.info](http://www.voegele.info)

