

Leistungsstark und komfortabel

SERIE HC

HC 110(i) - HC 250(i)



HÖCHSTE PRODUKTIVITÄT

Verdichtet effizient auf großen Flächen und bei starken Steigungen

1878 gegründet, konzentriert sich HAMM seit Anfang des 20. Jahrhunderts auf die Herstellung von Walzen für den Straßenbau. Seitdem ist HAMM Motor und Ideengeber der Branche. So wurden viele Technologien und Lösungen im Bereich der Verdichtung, die heute Stand der Technik sind, bei HAMM entwickelt.

Mit den Walzenzügen der Serie HC setzt HAMM diese Entwicklung fort, denn sie bringen überzeugende Verdichtungsleistung auf jede Baustelle. Ein durchdachtes Design, leistungsfähige Fahr- und Vibrationsantriebe sowie reichlich Traktion und Drehmoment sorgen selbst auf schwierigen Untergründen und in steilem Gelände für eine hochwertige und wirtschaftliche Verdichtung.

Die Fahrer finden in allen HC-Walzenzügen einen komfortablen Arbeitsplatz mit intuitiver Bedienung durch Easy Drive und perfekten Sichtverhältnissen. Darüber hinaus setzt HAMM auf umweltfreundliche Maschinenteknik: Die Maschinensteuerung HAMMTRONIC ist in allen Modellen inklusive. Sie sorgt unter anderem für einen geringen Kraftstoffverbrauch und reduziert so Kosten und Emissionen. Auch mit Blick auf die digitale Zukunft ist die Serie HC führend: Sie kann über integrierte Schnittstellen mit Smart Doc von HAMM sowie mit anderen, am Markt verfügbaren Dokumentations-systemen kommunizieren.



HAMM PRODUKTPROGRAMM

TANDEMWALZEN, KNICKGELENKT

- > Bandagenbreite: 800 - 2.140 mm
- > Einsatzgewicht: 1,5 - 14 t

TANDEMWALZEN, SCHEMELGELENKT

- > Bandagenbreite: 1.500 - 1.680 mm
- > Einsatzgewicht: 7 - 9 t

WALZENZÜGE

- > Bandagenbreite: 1.370 - 2.140 mm
- > Einsatzgewicht: 5 - 26 t

GUMMIRADWALZEN

- > Breite über Reifen: 1.127 - 1.830 mm
- > Einsatzgewicht: 4 - 27 t

HIGHLIGHTÜBERSICHT

Perfekt ausgerüstet

01 Bedienung & Komfort

- > Viel Raum und Komfort
- > Ergonomisch optimale Arbeitsbedingungen durch Bedienkonzept Easy Drive
- > Sichere, intuitive Bedienung durch klar und sprachneutral gekennzeichnete Bedienelemente

02 Verdichtungsqualität

- > Hohe Linienlast und Zentrifugalkraft
- > Homogene Verdichtung durch konstante Geschwindigkeit
- > Vibrationsautomatik
- > Assistent Smart Compact für automatische Anpassung der Verdichtungsenergie

03 Fahren & Lenken

- > 3-Punkt-Pendelknickgelenk für erstklassigen Geradeauslauf
- > Geschwindigkeitsvorwahl und Tempomat
- > Präzises und einfaches Reversieren
- > Hervorragende Fahrstabilität
- > Traktionskontrolle für optimale Übertragung der Antriebskraft auf allen Untergründen
- > Optimiertes Lenkverhalten
- > Integrierte Knickgelenksperre
- > Große Böschungswinkel

04 Sichtverhältnisse

- > Hervorragender Überblick über Maschine und Baustellenumfeld aus jeder Sitzposition
- > Spiegel für Nahfeldüberwachung
- > Außenspiegel vom Fahrersitz aus einstellbar
- > Energiesparende, helle Beleuchtung

05 Umweltfreundlichkeit

- > ECO-Mode in jeder Abgasstufe
- > Motor-Stopp-Automatik
- > Reduzierte Nenndrehzahl senkt Kraftstoffverbrauch und Geräuschemissionen
- > Einsatz von HVO-Kraftstoffen
- > Leistungsabhängige Kühlung

06 Assistenzsysteme und mehr

- > Digitale Schnittstellen
- > John Deere Operations Center™
- > Smart Doc
- > Smart Compact

07 Varianten & Optionen

- > Modelle mit Glatt-, Stampfuß- und VC-Brecherbandage
- > C-Version für anspruchsvolle Einsätze
- > Komfort-Optionen für alle Klimazonen



- > Herausragendes Design
- > Umweltfreundlicher Betrieb
- > Intelligente Steuerung HAMMTRONIC
- > Smart Compaction



HAMM SUSTAINABILITY bezeichnet innovative Technologien und Lösungen, die auf die Nachhaltigkeitsziele der WIRTGEN GROUP einzahlen.

EIN OPTIMALER ARBEITSPLATZ

Viel Raum, viel Komfort

Einfach aufsteigen

Schon der Komfortaufstieg zum Fahrerstand zeigt: Die Walzenzüge der Serie HC bieten den Bedienern viele Annehmlichkeiten. Über drei Stufen und eine Anti-Rutschkante an der Türschwelle gelangen die Fahrer bequem und sicher nach oben. Dort erwartet sie ein komfortabler Arbeitsplatz.

Einfach die passende Position finden

Das HAMM-Bedienkonzept Easy Drive erleichtert die Bedienung und sorgt für eine gesunde Sitzhaltung. Die Höhe und die Sitzfederung sowie die Position der Armlehne sind justierbar. So findet jeder und jede die optimale Position, um lange konzentriert zu arbeiten. Den Sitz gibt es auf Wunsch mit Luftfederung, mit hoher Rückenlehne, einer Rückenverlängerung und Stoffbezügen.

Darüber hinaus gibt es viele angenehme Details, zum Beispiel die 12-V-Steckdosen für die Kühlbox oder zum Aufladen des Mobiltelefons, ein Fach in der Armlehne für das Mobiltelefon, zwei USB-Anschlüsse, Stauraum, Getränkehalter und zahlreiche Frischluftdüsen.

Ergonomie inklusive

Die Lenksäule bildet eine Einheit mit Armaturenbrett und Lenkrad und kann fein abgestuft in der Neigung verstellt werden. Optional ist sie auch in der Höhe verstellbar. Um den Arbeitsplatz möglichst leise zu gestalten, befindet sich im Fahrerstand eine gegossene Bodenmatte mit integrierter Schallisolierung.

XXL-Arbeitsplatz

Jede Region stellt andere Anforderungen an einen Walzenzug. Deshalb gibt es die Serie HC mit Kabine ebenso wie mit einem offenen Fahrerstand. Die Modelle mit offener Plattform können mit einem Schutzdach ergänzt werden. In allen Versionen ist der Arbeitsplatz äußerst geräumig. Insbesondere sehr große Menschen freuen sich über den üppig bemessenen Fußraum und die außergewöhnlich große Kopffreiheit. Optional ist der Fahrersitz zu beiden Seiten drehbar: nach rechts um 70°, nach links um 10°. Durch den Sitz-Dreh-Adapter (Option) mit einer innovativen Dreh- und Verschiebemechanik profitieren die Bediener von noch mehr Bewegungsfreiheit.

Komfortable Kabine

In der Kabine vergrößern gewölbte Front- und Heckscheiben den zur Verfügung stehenden Raum noch einmal. Bei jeder Witterung sorgen 16 Ausströmer für angenehme Klimatisierung und Frischluftzufuhr. Außerdem steht optional eine Klimaanlage zur Verfügung. Schiebefenster in der Kabine ermöglichen zudem eine einfache Justierung der Rückspiegel.

Bei Kälte sorgen Lüftungsschlitze für schnelle Enteisung, dazu kommt eine Beheizung der hinteren Scheibe. Zusätzlich zur serienmäßigen Heizung kann die Kabine mit einer Standheizung ausgestattet werden. Sie wärmt den Motor und die Kabine vor und arbeitet auch, wenn die Motor-Stopp-Automatik den Dieselmotor abschaltet, um Kraftstoff zu sparen.



Die Walzenzüge der Serie HC mit offener Fahrerplattform können mit ROPS-Bügel und Schutzdach ausgestattet werden.



XXL-Panoramakabine
geräumig mit viel Kopffreiheit

ROPS/FOPS
serienmäßig für alle Kabinen

Rückspiegel
einfach verstellbar, auf Wunsch beheizbar

DER INTUITION FOLGEN

Sicher und effizient arbeiten

Einfach logisch, einfach sprachneutral

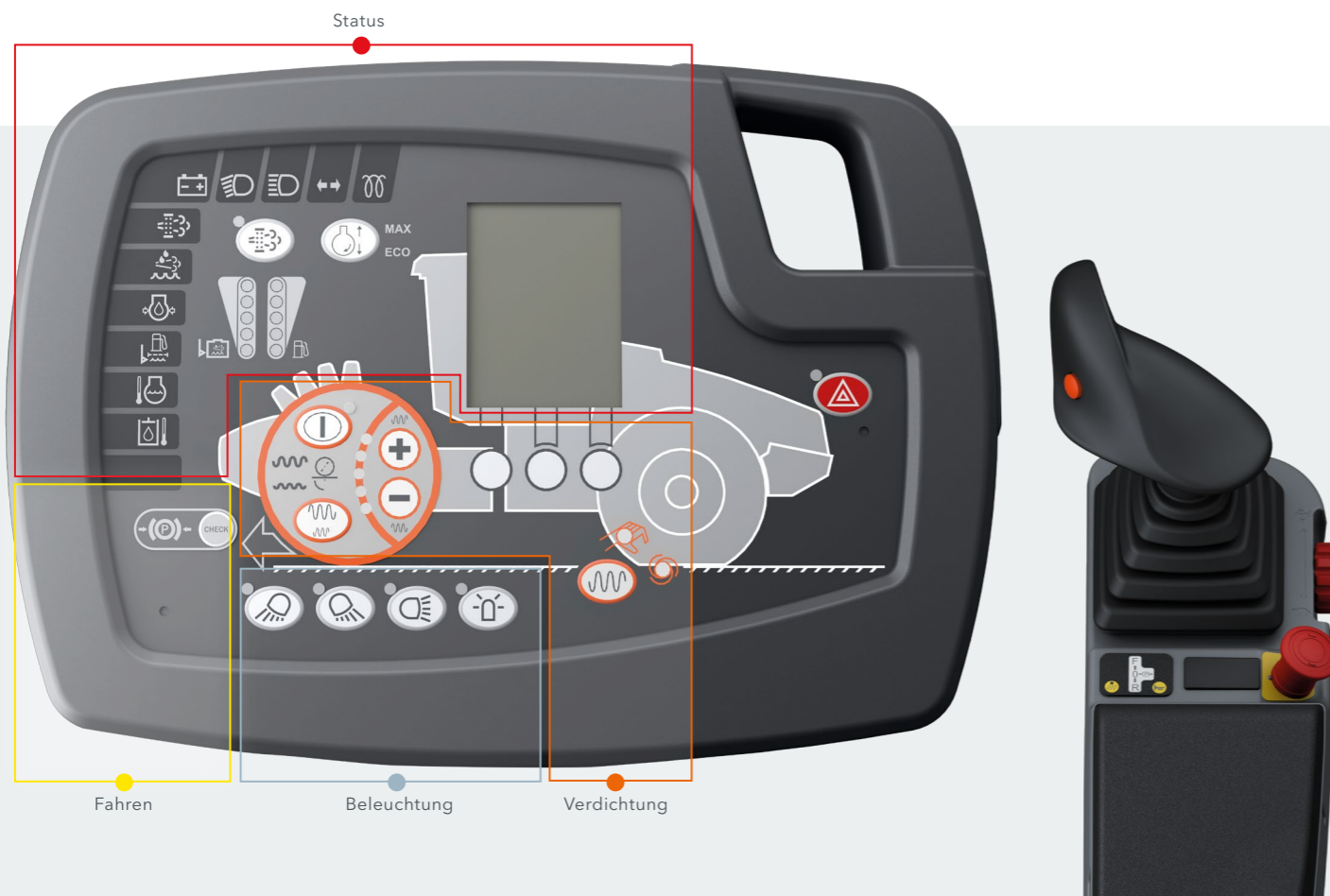
Die unkomplizierte Bedienung gehört zu den Markenzeichen von HAMM-Walzen. Eines der Kernelemente: alle Anzeigen sind ohne Sprachkenntnisse zu verstehen. Eindeutige Symbole und die sinnfällige Anordnung tragen wesentlich zur intuitiven Bedienung bei.

Auch mit Blick auf die Ergonomie überzeugt die Serie HC. Der Sitz kann vielfältig justiert werden. Das gilt auch für die Position der Lenksäule mit dem mittig angeordneten Lenkrad. Sie lässt sich im Handumdrehen anpassen, denn die Lenksäule ist schwenkbar und optional auch höhenverstellbar.

Klar und einfach dank Easy Drive

Easy Drive ist das moderne Bedienkonzept von HAMM. Es besteht durch eine einfache, schnell erlernbare Bedienung und viel Komfort. So werden alle Easy Drive-Walzen über ein Lenkrad gelenkt. Die anderen wesentlichen Funktionen werden über einen Joystick und das Geschwindigkeitsvordrad gesteuert.

Dabei sind sämtliche Bedienelemente so positioniert, dass der Fahrer den Walzenzug einfach und schnell bedienen kann.



Auf dem Armaturenbrett vor dem Lenkrad befinden sich Status- und Parameteranzeigen sowie Taster, die nur selten betätigt werden. Alle Anzeigen und Schalter sind in funktionalen Einheiten zusammengefasst und farblich abgegrenzt. Das erleichtert die Bedienung, denn hier gilt wie bei allen anderen HAMM-Walzen: gleiche Farbe – gleiche Funktionsgruppe.

Die Fahrsteuerung erfolgt über einen Joystick an der Multifunktionsarmlehne.

Im geräumigen Easy Drive-Fahrerstand sind die wichtigen Taster jederzeit einsehbar. Für sämtliche anderen Bedienelemente gilt: Je häufiger sie betätigt werden, desto näher am Joystick befinden sie sich.

EXZELLENTS SICHT

Alles im Blick, alles unter Kontrolle



Kabine mit perfekter Rundumsicht

Aus der großen Kabine haben die Bediener freie Sicht auf den Arbeitsbereich direkt an der Walze, eine ungehinderte Sicht auf die Bandage sowie auf das Umfeld der Baustelle. Dabei erfüllen alle Modelle die aktuellen Sichtfeld-Standards auch ohne Kameras.

Praktisch ist die Aufteilung der Fensterscheiben: Ein Schiebefenster ermöglicht die ebenso einfache wie sichere Verstellung des Außenspiegels vom Fahrerplatz aus. Angenehmer Nebeneffekt: Damit kann die Belüftung der Kabine schnell und einfach verändert werden.

Auch den rückwärtigen Raum im Blick

Bei allen Modellen der Serie HC eröffnet die Kombination aus einer klugen Rahmenkonstruktion und der schlank geformten Motorhaube mit Sichtkanal den Fahrern einen freien Blick auf den zu verdichtenden Boden. Kein Holm stört den Blick. Auch das Abgasrohr beeinträchtigt die Sicht nicht.

Nach unten gibt ein kleiner Zusatzspiegel den Blick frei auf den Nahbereich. Auf Wunsch kann außerdem ein Kamerasystem installiert werden. Diese Sichtverhältnisse tragen bei zur Qualität beim Verdichten und sorgen für ein hohes Maß an Sicherheit.

Auch im Dunkeln sicher arbeiten

Lichtstarke Scheinwerfer leuchten den Arbeitsraum auch bei Dunkelheit weiträumig aus. Dabei stattet HAMM die Arbeitsbeleuchtung und die Rundumkennleuchte mit sparsamen und hellen LED-Leuchten aus.

Für den Betrieb auf öffentlichen Straßen gibt es verschiedene, an die nationalen Regeln angepasste LED-Beleuchtungspakete.

Die Coming Home-Funktion sorgt für zusätzliche Sicherheit: Nach dem Abstellen der Maschine bleibt das Licht noch für kurze Zeit an, bevor sich die Scheinwerfer dann automatisch abschalten. Das beleuchtete Umfeld der Walze erleichtert bei Dunkelheit den Rückweg.

Immer klare Scheiben

Im Innenbereich sorgt die Scheibenheizung für störungsfreie Sicht nach vorne und hinten.

Für klare Verhältnisse auf der Außenseite gibt es große Scheibenwischer. Sie können dank Intervallbetrieb in verschiedenen Stufen arbeiten.

SOUVERÄN IM GELÄNDE

Moderne Fahrsteuerung und gleichmäßige Gewichtsverteilung

Stark bei Steigung

Große Böschungswinkel und kraftvolle Antriebe sorgen bei den Walzenzügen der Serie HC für einfaches Verdichten auch in unebenem oder steilem Gelände – selbst bei Steigungen über 60 %. Dabei verhindert ein großer Abstand zwischen Traverse und Bandage den Aufbau von Material.



Das 3-Punkt-Pendelknickgelenk sorgt für exzellente Fahrstabilität und dämpft Stöße wirkungsvoll.

Qualitätsfaktor 3-Punkt-Pendelknickgelenk

Das von HAMM entwickelte 3-Punkt-Pendelknickgelenk ist der Schlüssel zu einer äußerst günstigen Gewichtsverteilung und einer enormen Fahrstabilität. Selbst beim Verdichten sehr unebener Böden garantiert das Knickgelenk einen unübertroffenen Fahrkomfort. Auch bei vollem Lenkeinschlag dämpft die Fahrwerkskonstruktion Stöße und sorgt für eine gleichmäßige Gewichtsverteilung auf Bandage und Hinterachse. Zusätzlich ist die Kippgefahr bei Kurvenfahrten stark vermindert.

Moderne Fahrsteuerung

Die Walzenzüge der Serie HC sind serienmäßig ausgestattet mit dem elektronischen Maschinenmanagement HAMMTRONIC zur Überwachung sämtlicher Motor- und Fahrfunktionen. Es passt automatisch die Fahr- und Vibrations- bzw. Oszillationsantriebe sowie die Motordrehzahl an die aktuellen Einsatzbedingungen an. Das reduziert den Kraftstoffverbrauch sowie die Abgas- und Geräuschemissionen signifikant.

Konzentrierte Energie

Die hohe statische Linienlast der Walzenzüge der Serie HC – je nach Modell bringen die Walzenzüge bis zu 80 kg/cm in den Boden ein – ist die beste Voraussetzung für eine effiziente und zügige Verdichtung mit großer Tiefenwirkung.

Mit Hilfe der serienmäßig integrierten Vorwahl der Maximalgeschwindigkeit, dem Tempomat und dem elektronischen Fahrhebel kann die Verdichtungskraft präzise dosiert werden. Außerdem unterstützt die Reversierhilfe beim Fahrtrichtungswechsel.

Viel Bodenfreiheit

ermöglicht souveräne Handhabung

Großer Schlauchschutz

verhindert Schäden an der Hydraulik

Direkte Lenkung

reduziert die Lenkarbeit

Hohe Traktion

auch in unwegsamem Gelände

KEINE KOMPROMISSE

Hochwertig und wirtschaftlich verdichten

Verschiedene Verdichtungssysteme

Für die Walzenzüge der Serie HC stehen Bandagen mit unterschiedlichen Erregersystemen zur Verfügung. Neben der klassischen Vibrationsbandage für alle Gewichtsklassen gibt es auch Modelle mit VIO-Bandage und Modelle mit VA-Bandage. VIO-Bandagen können mit Vibration oder Oszillation verdichten, in den VA-Bandagen lässt sich die Verdichtungskraft automatisch stufenlos bzw. manuell fein abgestuft verändern.

Stampffußbandagen

Bei der Verdichtung stark bindiger Böden sind oft Walzenzüge mit Stampffußbandage die erste Wahl. Besondere Flexibilität bieten die Stampffußschalen (Option): Mit ihnen kann in kurzer Zeit jede Glattbandage zur Stampffußbandage umgebaut werden.

VC-Brecherbandage

Weitere Anwendungsmöglichkeiten bieten die Modelle mit einer VC-Brecherbandage (siehe Seite 16).

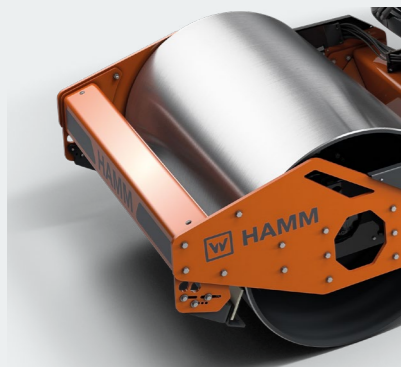
Wirkungsvolle Abstreifer

Die Konstruktion des Vorderwagens der Serie HC verhindert, dass sich Material auf der Bandage aufbauen kann. Zum einen ist der Freiraum zwischen Bandage und Traverse ausgesprochen groß. Zum anderen ist die Position der Abstreifer entsprechend optimiert. Eine aufwändige Reinigung der Bandagen ist dadurch nicht mehr nötig. So steigt letztlich die Produktivität.



HAMM > GROSSE AUSWAHL AN BANDAGEN

Die Walzen der Serie HC gibt es mit verschiedenen Walzmänteln:



Glattbandage



Stampffußbandage



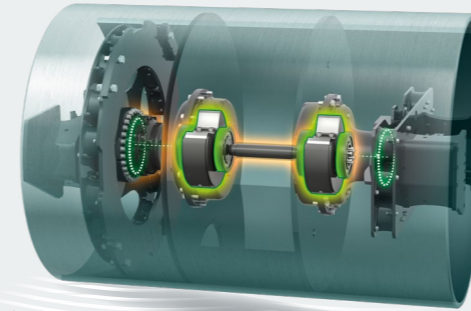
VC-Bandage mit VC-Werkzeugwechselsystem

Verschiedene Verdichtungssysteme

Für die Serie HC stehen Glattbandagen mit verschiedenen Verdichtungssystemen zur Auswahl:

Verdichtung mit Vibration

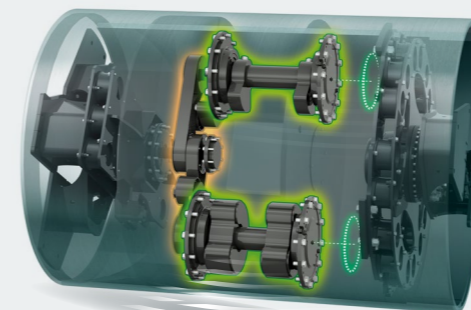
> Vibrationsbandagen können mit kleiner oder großer Amplitude arbeiten.



Vibrationsbandage

VIO: Verdichtung mit Vibration oder Oszillation

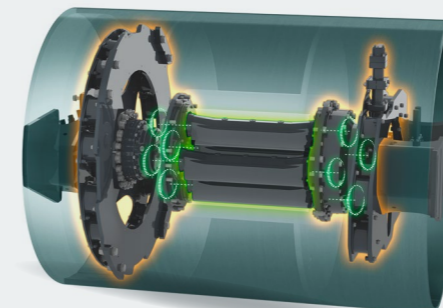
> Vibration mit großer Amplitude
> Wechsel zwischen Vibration und Oszillation vom Fahrerstand aus



VIO-Bandage

VA: Verdichtung mit variabler Amplitude

> Automatische Verdichtung abhängig von der Beschaffenheit des Bodens
> Breites Anwendungsspektrum durch 5 Amplitudenstufen
> Vorgabe des Zielwertes für die Tragfähigkeit in MN/m²
> Weniger Überfahrten, weniger Kraftstoffverbrauch, weniger CO₂-Emissionen
> mehr Infos auf Seite 25



VA-Bandage

Dynamische Verdichtung mit Vibration und Oszillation

Die Walzenzüge verdichten den Boden durch ihr Gewicht, das während der Überfahrt auf den Untergrund wirkt. Werden die Bandagen zusätzlich in Schwingung versetzt, spricht man von dynamischer Verdichtung. Dabei steigt die Verdichtungswirkung deutlich an.

Vibration

Bei der Vibration führt die Bandage eine schnelle, kreisförmige Bewegung aus. Dadurch wird die Verdichtungsenergie vertikal in den Untergrund eingeleitet und erzielt eine große Tiefenwirkung.

Oszillation

Bei der Oszillation führt die Bandage eine schnell wechselnde Vorwärts-Rückwärts-Drehbewegung aus. Dabei wird die Verdichtungsenergie tangential nach vorne und hinten in den Untergrund eingeleitet. Sie wirkt - anders als die Vibrationsbandage - kontinuierlich dynamisch auf den Untergrund ein und hat immer Bodenkontakt. Dadurch erfolgt zusätzlich eine ständige statische Verdichtung durch das Maschinengewicht.

VIO

In den VIO-Bandagen vereint HAMM Vibration und Oszillation in einem System. Der Fahrer kann während der Fahrt zwischen den beiden Verdichtungssystemen umschalten.

HAMM > VORTEILE DER OSZILLATION

Effizient und wirtschaftlich verdichten

- > Keine Überverdichtung
- > Homogene, ebenflächige Fahrbahnen
- > Dynamische Verdichtung auch in schwingungssensiblen Bereichen
- > Niedriger Geräuschpegel und reduzierte Schwingungen

GESTEIN BRECHEN & VERDICHTEN

Erledigt zwei Jobs in einem Übergang

Prozesse optimieren

Die extrem robusten VC-Walzenzüge brechen während der Verdichtung mit Vibration verschiedenste Bau- und Mineralstoffe. Sie sind in allen Details konzipiert für den schweren Einsatz.

Herz der VC-Walzenzüge ist ein Wechselsystem, das mit verschiedenen Werkzeugen ausgerüstet werden kann. Entsprechend gibt es viele Anwendungsgebiete im Straßenbau sowie bei der Aufbereitung von Wegen im Tunnel- und Felsbau. Dabei können die Walzenzüge dank der Maschinensteuerung HAMMTRONIC auch bei Steigungen bis zu 60 % noch verdichten und Gestein brechen.

VC steht für „Vibration Crusher“



- 01 Verstärkter Vorderwagen
- 02 Leistungsverstärkter Bandagenantrieb
- 03 Spezielle Bandagenaufhängung
- 04 Knickgelenk aus extrem verschleißfestem Stahl
- 05 Verstärkter Unterbodenschutz des Motorraums
- 06 Robuste EM-Reifen
- 07 Geschützte Abstreifer
- 08 Sitz mit hoher Rückenlehne

Zwei Meißeltypen

Für die Bearbeitung von Gestein hat HAMM aktuell zwei verschiedene Werkzeuge im Programm. Die Geometrie und Beschaffenheit der Meißel ist speziell auf Materialien verschiedener Druckfestigkeiten abgestimmt: Es gibt einen Standard-Meißel aus verschleißfestem Stahl zum Brechen von Materialien mit geringerer Druckfestigkeit sowie einen Rundschafmeißel mit Hartmetallspitze und zusätzlicher Panzerung für die Anwendung im Hartgestein und abrasiven Materialien.



Standard-Meißel



Meißel mit Hartmetallspitze und Panzerung



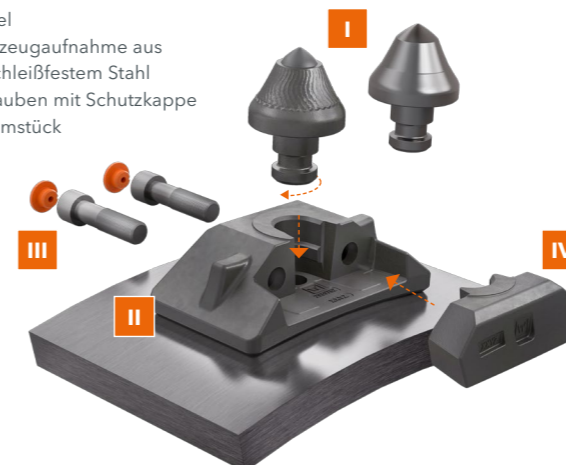
Einfacher Werkzeugwechsel

Auf den Bandagen der VC-Walzenzüge sind 126 Werkzeughalter verschweißt. Ihr durchdachtes Design ermöglicht einen einfachen Austausch der Meißel ohne Spezialwerkzeuge – auch schnell und unkompliziert direkt auf der Baustelle.

Beim Werkzeugwechsel werden weder die Meißel noch die Befestigungselemente zerstört. Darum können Werkzeugaufnahme, Klemmstück und Schrauben nach einem Wechsel wiederverwendet werden.

Die Werkzeuge können auch auf der Baustelle schnell gewechselt werden.

- I Meißel
- II Werkzeugaufnahme aus verschleißfestem Stahl
- III Schrauben mit Schutzkappe
- IV Klemmstück



Anwendungen

1. Zerkleinern und verdichten

Mit den Standard-Meißeln kann weiches Gestein oder Betonabbruch zerkleinert und zugleich verdichtet werden. Dabei findet durch Umlagerung der Partikel eine Verzahnung der Materialien statt. Letztlich können so auch aus wenig durchmischten Lagen tragfähige Schüttilagen ohne Hohlräume entstehen.

2. Fels vorebrechen und entspannen

Ist die VC-Brecherbandage ausgestattet mit Meißeln mit Hartmetallspitze, kann sie Risse im Fels erzeugen. Dadurch wird das Gestein entspannt bzw. vorgebrochen. Dieser Prozessschritt erleichtert den Abtrag von Gestein durch Kaltfräsen, zum Beispiel beim Neubau von Tunneln oder Straßen und kann die Fräskapazität deutlich erhöhen.

3. Trassen aufbereiten

In Steinbrüchen können VC-Walzenzüge effizient Wege trassieren, präparieren und pflegen.

VIELSEITIGKEIT IST TRUMPF

Vielseitige Einsatzmöglichkeiten durch Sonderausstattungen

Verteilen und Verdichten: Schubschilder für Walzenzüge

Mit einem speziell geformten Schubschild wird aus dem Walzenzug ein Kombigerät, das kleinere Mengen Gestein ohne zusätzliche Raupe einbauen und verdichten kann. Für die Serie HC gibt es die Schubschilder in zwei Varianten, angepasst an die Bandagenbreite. Die Schubschilder können Material schieben bzw. verteilen, während spezielle Gleitschuhe das Eingraben in den Boden verhindern. Außerdem ermöglicht die patentierte Freisichttraverse den ungehinderten Blick auf den Bereich vor dem Schubschild. Ganz wichtig für die Qualität der Arbeit: das Schild kann schnell und dank Proportionalventil auch äußerst feinfühlig gesteuert werden.



Das Schubschild gibt es für Maschinen bis 20 t mit Glatt- oder Stampfbandage.

Anbau-Plattenverdichter

Der Anbau-Plattenverdichter ist eine praktische Ergänzung für die 13-t-Walzenzüge der Serie HC. Er verdichtet mit kleiner Amplitude bei hoher Frequenz den Boden. Insbesondere die Verdichtung nichtbindiger Böden, die zur Wiederauflöckerung neigen, kann damit optimiert werden. Die Montage bzw. Demontage ist ausgesprochen einfach: Elektrik und Hydraulik werden über eine einzige Schnellkupplung angeschlossen.

Auch bei der Bedienung überzeugt der Anbau-Plattenverdichter: Alle Funktionen können per Joystick vom Fahrerstand aus erfolgen.



Der Anbau-Plattenverdichter kann seitlich verschoben werden. Das ermöglicht die Verdichtung auch in den kritischen Randbereichen.



C-Walzenzüge: Für harte Einsätze

Für anspruchsvolle Aufgaben im Deponiebau oder bei der Verdichtung sehr schwerer, feuchter, bindiger Böden eignen sich insbesondere die C-Modelle mit verstärktem Antrieb und bis zu 30 % mehr Drehmoment. Mit einer Anti-Schlupf-Regelung und einer No-Spin-Achse verfügen die C-Modelle in jeder Fahrsituation über ausreichend Traktion und Steigfähigkeit.

Dabei bleiben sie sparsam: Der Kraftstoffverbrauch in den C-Modellen ist nahezu gleich wie bei Modellen ohne verstärkten Antrieb, da jeweils dasselbe Dieselaggregat in den Walzen arbeitet. Das hohe Drehmoment kommt besonders bei Steigungen und in der Anwendung mit Schubschild eindrucksvoll zur Wirkung.

C R-Walzenzüge

Die C R-Modelle sind speziell für die Verdichtung auf felsigem Grund ausgerüstet. Ihre Ausstattung basiert auf den C-Modellen. Allerdings besteht die Bandage der C R-Modelle aus einem besonders verschleißfesten Stahl mehr als der doppelten Brinell-Härte.

INTELLIGENTE MOTORTECHNIK

Sparsame Kraftpakete - modern und leise

Effizient und umweltfreundlich

Hochmoderne wassergekühlte 4-Zylinder- bzw. 6-Zylinder-Dieselmotoren verleihen den Walzenzügen der Serie HC saubere Power. Die Abgasnachbehandlung entspricht bei allen Modellen den regionalen Vorschriften.

Eine intelligente Luftführung ermöglicht den Betrieb bei Umgebungstemperaturen von - 20 °C bis zu 50 °C. Eine neu konzipierte Kühlung saugt die Frischluft unmittelbar hinter der Kabine an. Dadurch bleibt der Fahrerstand mitsamt dem Kabinenboden kühl.

Ein weiterer Pluspunkt sind die regelbaren Lüfter. Die Drehzahl passt sich automatisch dem Bedarf an Kühlluft an. Das reduziert die Schallemissionen der Walzenzüge.

Verbrauchsoptimierung ohne Leistungsverlust

Alle Motoren arbeiten mit abgesenkter Drehzahl von 2.000 U/min statt 2.300 U/min. Dadurch erzeugen sie weniger Schall- und Abgasemissionen, während die Verdichtungsleistung gewohnt hoch ist.

Die Motorleistung kann in zwei Stufen abgerufen werden: im Modus „Maximale Drehzahl“ oder im ECO-Mode. Im ECO-Mode regelt die HAMMTRONIC die Motordrehzahl abhängig von der Lastanforderung und hebt sie nur so weit an, wie es die aktuelle Fahr- oder Arbeitssituation erfordert. Alle anderen Komponenten werden entsprechend der Arbeitssituation im optimalen Bereich betrieben.

Insgesamt arbeiten die Walzenzüge der Serie H C sehr wirtschaftlich und sparsam: Die Kraftstoff-Einsparungen gegenüber den Vorgängermodellen liegen bei 10% (Serie H) bzw. 20 % (Serie 3000). Auch der Betrieb mit HVO-Kraftstoffen ist möglich.



Sparsame Automatik

In den Walzenzügen hilft die optional erhältliche Motor-Stopp-Automatik, Kosten und Emissionen zu reduzieren, denn der Motor schaltet automatisch bei längerer Inaktivität ab. Das senkt den Dieserverbrauch, vermeidet unnötige Geräuschemissionen und hält die Anzahl der Betriebsstunden klein. All das zusammen sorgt für hohe Akzeptanz und niedrige Betriebskosten.

FIT FÜR DIE DIGITALE BAUSTELLE

Technik für die Baustellen von morgen

Digital ready

Die Walzenzüge der Serie HC sind "digital ready". Dazu sind sie mit Schnittstellen und entsprechender Hardware vorbereitet auf Anwendungen, Qualitäts- und Kommunikationsanforderungen der Baustellen der Zukunft.

An der Bedienplattform kann eine standardisierte Prozessdatenschnittstelle integriert werden. Über sie können die Walzenzüge mit externen Anwendungen für die flächendeckende Verdichtungskontrolle kommunizieren.

Immer informiert

Das Telematiksystem John Deere Operations Center™ visualisiert die Leistungsdaten der Walzen in einer kompakten Übersicht in Echtzeit. Neben den Live-Daten der Maschine (z. B. Verbrauchsdaten oder Motorlast) sind auch Arbeitszeiten, Positionsdaten, Fehlermeldungen und Serviceintervalle für die gesamte Flotte jederzeit und von jedem Standort aus abrufbar. Darüber hinaus ermöglichen Diagnosecodes eine vorausschauende Planung der Wartung. Das wiederum trägt zur Senkung der Wartungskosten bei.

Smart Doc: Assistenz für optimale Verdichtung

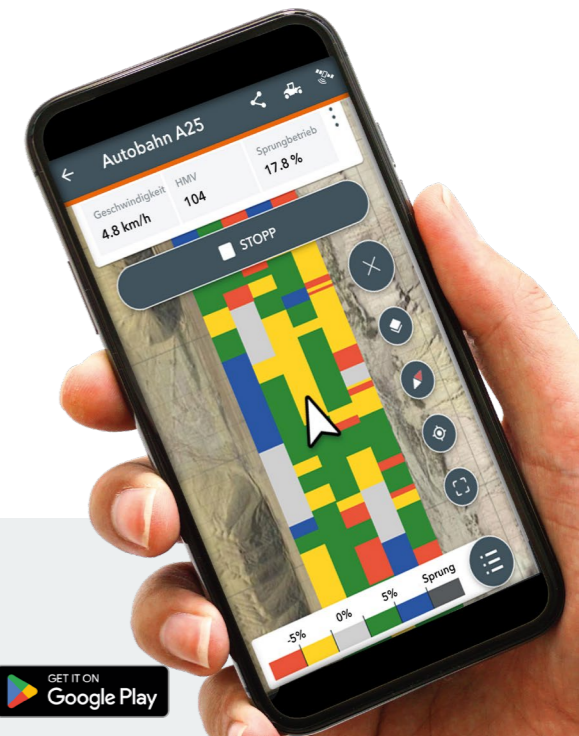
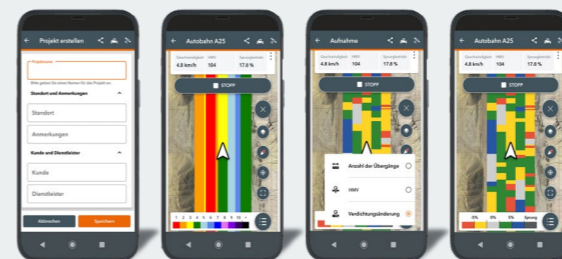
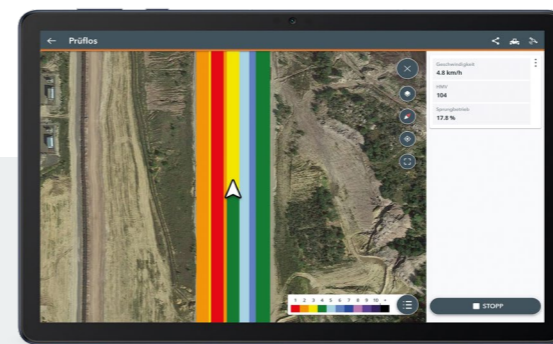
Smart Doc führt Daten aus der Maschinensteuerung und Daten des Smart Receivers (GNSS-Empfänger) zusammen. Als Ergebnis werden wichtige Verdichtungsparameter und der Verdichtungsfortschritt auf einem Tablet oder Smartphone angezeigt und protokolliert. Dabei entstehen "Verdichtungslandkarten". Sie zeigen auf einen Blick, wo schon ausreichend verdichtet wurde und wo noch Verdichtungsbedarf besteht. Außerdem kann mit Smart Doc die Verdichtung dokumentiert werden.

Vernetzung auf der Baustelle

Wenn mehrere Walzen auf einer Baustelle gemeinsam arbeiten, fasst Smart Doc alle Daten zusammen. Dann wird in jeder Walze die vom Team insgesamt erzielte Verdichtung angezeigt. Zusätzlich kann auch die Bauleitung das Ergebnis z. B. im Büro in Echtzeit verfolgen.



Smart Doc - Die Qualitätssicherung



Smart Doc ist eine App für Android-Geräte und kann kostenlos über den Google Play Store auf Smartphones oder Tablets geladen werden. Der Datenaustausch zwischen Maschinensteuerung, Smart Doc und dem GNSS-Empfänger erfolgt per Bluetooth.

IMMER OPTIMALE VERDICHTUNGSKRAFT

Effizient und komfortabel mit VA-Bandage

Prozesssicherheit steigern

Für maximale Flexibilität und passgenaues Verdichten hat HAMM die VA-Bandagen entwickelt. Sie werden über den Verdichtungsassistenten Smart Compact angesteuert. Das geschieht entweder manuell oder im Automatikmodus.

Im Automatikmodus wird die Energie besonders effizient in den Boden eingeleitet. Dabei steigt die Prozesssicherheit, denn Smart Compact sorgt für überzeugende Verdichtungsergebnisse - bei bindigem Material ebenso wie bei sandigen oder grobkörnigen Böden.

Einfache Bedienung

Nur drei Schritte sind nötig für die volle Unterstützung durch Smart Compact:

1. Vibration aktivieren
2. Automatik auswählen
3. Zielwert für die Tragfähigkeit auswählen

Danach einfach wie immer die Vibration starten und verdichten!

Während der Verdichtung ermittelt der Verdichtungsmesser SCM (Smart Compact Meter) den aktuellen Tragfähigkeitswert SCV (Smart Compaction Value) des Bodens in MN/m², der speziell für Smart Compact entwickelt wurde. Der Verdichtungsassistent stellt automatisch das Unwuchtsystem der VA-Bandage so ein, dass sie mit der optimalen Amplitude schwingt. So entsteht eine homogen verdichtete Fläche. Zugleich verhindert Smart Compact zuverlässig den Sprungbetrieb.

Flexibler Kreisrüttler

Die VA-Bandage (VA = Variable Amplitude) arbeitet nach dem Prinzip des Kreisrüttlers. Sie besitzt ein Unwuchtsystem mit festen und verstellbaren Gewichten. Je nach der Position der Gewichte zueinander verändert sich die Amplitude der Schwingung und somit auch die Verdichtungsenergie.



Automatik



Manuell



Zielgenau verdichten - automatisch oder manuell

Ist der Eintrag von Schwingungen nur begrenzt möglich (z.B. in Innenstädten oder über Infrastrukturleitungen), kann die Walze im manuellen Modus betrieben werden.

Im Automatikmodus kann die gewünschte Tragfähigkeit des Bodens in MN/m² vorgegeben werden. Smart Compact passt die Verdichtungskraft automatisch an die bisher erreichte Tragfähigkeit an. So wird das Verdichtungsziel schnell und zuverlässig erreicht. Zugleich wird eine Überverdichtung verhindert, und die Anzahl der Übergänge wird reduziert. Damit ist der Verdichtungsassistent Smart Compact vor allem für ungeübte Walzenfahrer höchst komfortabel. Sie müssen sich nur auf das Fahren konzentrieren; die Verdichtung ist aber jederzeit homogen.

Energiesparen inklusiven

Mit Smart Compact kann die Amplitude der VA-Bandage automatisch stufenlos oder manuell in fünf Stufen eingestellt werden. Wann immer die maximale Verdichtungskraft nötig ist, schwingt die Bandage mit der größten Amplitude. In allen anderen Situationen reduziert sich der Kraftstoffverbrauch.

Tiefenwirkung gezielt einsetzen

Durch die variable Amplitude kann die Tiefenwirkung der Verdichtung gezielt beeinflusst werden. Dabei gilt, dass mit großen Amplituden eine große Tiefenwirkung, mit kleinen Amplituden eine geringere Tiefenwirkung erzielt wird.

Größere Schüttlagen möglich

Die maximale Amplitude der VA-Bandage ist größer als bei den Vibrationsbandagen. In dieser Einstellung sind auch die Zentrifugalkräfte deutlich größer. Daher können mit der VA-Bandage im Vergleich zu reinen Vibrationsbandagen Schüttlagen mit deutlich größerer Schichtstärke homogen verdichtet werden.

Optimal mit Smart Compact und Smart Doc

Die Kombination von Smart Compact mit Smart Doc liefert besonders gute Ergebnisse. Smart Compact sorgt dann für eine angepasste Verdichtung ohne Sprungbetrieb. Parallel zeigt Smart Doc präzise an, wo noch Verdichtungsbedarf besteht. Durch die kombinierte Nutzung beider Assistenzsysteme lässt sich die Qualität des Verdichtungsergebnisses noch einmal steigern.

EFFIZIENTE WARTUNG

Mit wenigen Handgriffen erledigt

Ergonomisch und effizient

Die wenigen Wartungsarbeiten an den Walzenzügen der Serie HC sind schnell erledigt. Dabei sind alle Servicepunkte, die Öl- und Wasserkühlung sowie die Batterie bequem erreichbar und auf einer Maschinenseite konzentriert. Das Öffnen und Schließen der Motorhaube ist mit der Komfortfunktion (Option) per Knopfdruck besonders einfach.

Für die Checks steht selbst bei Dunkelheit immer genügend Licht zur Verfügung, denn die Arbeitsbeleuchtung an der Kabine bzw. am Schuttdach leuchtet den Motorraum perfekt aus. Besonders praktisch: Die Seitenteile der Motorhaube sind ohne Werkzeuge einfach demontierbar.

Immer informiert

Für einen schnellen und gründlichen Service nutzt HAMM das WIRTGEN GROUP Service Diagnosetool WIDIAG. Die Schnittstelle für dieses System befindet sich leicht zugänglich in der Multifunktionsarmlehne.

Für die Ferndiagnose und ein effizientes Flottenmanagement können die Walzenzüge der Serie HC mit dem Telematiksystem John Deere Operations Center™ ausgerüstet werden.



Design

HAMM integriert seit den 1980er-Jahren das Design als wichtigen Baustein in die Produktentwicklung. Und das mit Erfolg, denn bis heute erhielt HAMM mehr als 40 internationale Design- und Innovationspreise und ist damit Spitzenreiter in der Bauindustrie.



Umweltschutz ab Werk

HAMM-Walzen überzeugen auf der Baustelle mit einem geringen Kraftstoffverbrauch. Zudem können die meisten Modelle nicht nur mit Diesel, sondern auch mit nicht-fossilen Kraftstoffen betrieben werden. Die Zertifizierung des Stammwerks der HAMM AG nach ISO 14001 bewirkt, dass auch bei der Produktion der Walzen die Emissionen und der Verbrauch an Ressourcen kontinuierlich sinken.



HAMMTRONIC

Das elektronische Maschinenmanagement HAMMTRONIC überwacht sämtliche Motor- und Fahrfunktionen. Es passt automatisch den Fahrantrieb, den Vibrations- bzw. Oszillationsantrieb und die Motordrehzahl an die aktuellen Einsatzbedingungen an. Das senkt den Kraftstoffverbrauch sowie Abgas- und Geräuschemissionen.



Easy Drive

Herz des Bedienkonzepts Easy Drive ist die intuitive Bedienung. Sie lässt sich schnell erlernen und ist in allen Easy Drive-Walzen nach derselben Logik aufgebaut. Außerdem sorgen die ergonomisch optimierten Fahrerstände für eine gesunde Arbeitshaltung und Sitzposition.



Smart Compaction

HAMM bietet mit Smart Compaction eine Reihe von Systemen zur Verdichtungsunterstützung an. Dazu gehören Lösungen zur flächendeckenden Kontrolle, Dokumentation und Qualitätssicherung während der Verdichtung ebenso wie integrierte Assistenzsysteme für eine automatisierte Auswahl der erforderlichen Verdichtungsparameter und Regelung der Verdichtungsenergie.

OPTIONEN FÜR ALLE FÄLLE

Passgenau für alle Anwendungen und Regionen

HAMM hat an alles gedacht. Durch eine Vielzahl an Zusatzausstattungen können die Walzen präzise an die Bedürfnisse angepasst werden.

Motor-Stopp-Automatik

Automatische Motorabschaltung bei längerer Inaktivität. Spart Kraftstoff und damit Betriebskosten.

HCM (HAMM Compaction Meter)

Zeigt den HMV-Wert am Armaturenbrett an. Für VIO-Walzenzüge auch mit Verdichtungsmesser für Oszillationsverdichtung erhältlich.

Smart Doc

App zur Verdichtungskontrolle für Smartphone oder Tablet. Unterstützt Fahrer durch "Verdichtungslandkarten" mit grafischer Darstellung des Verdichtungsstatus.

Frequenzregelung

Fein abgestufte Regelung der Vibrationsfrequenz. Erfüllt die Anforderungen einschlägiger FDVK-Ausschreibungen zur gezielten Reduzierung der Zentrifugalkraft.

Smart Compact

Assistenzsystem zur Unterstützung der Fahrer. Für Walzen mit VA-Bandage. Stellt bei vorgegebener Frequenz und Zielwert der Tragfähigkeit automatisch die passende Amplitude ein.

Prozessdatenschnittstelle

Für einfachen Export der Prozessdaten (FDVK) in gängige Dokumentationssysteme.

Telematikschnittstelle

Standardisierte Telematikschnittstelle zur Übertragung von Maschinendaten.

Arbeitsbeleuchtung

4 bzw. 10 zusätzliche LED-Leuchten, montiert an der Vorder- und Rückseite des Kabinen- bzw. Schutzdachs.

Sitz-Dreh-Adapter

Für noch mehr Bewegungsfreiheit, ermöglicht die Drehung des Fahrersitzes um 70°.

Komfort-Sitz

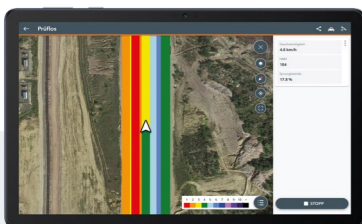
Mit elektrischer Höheneinstellung, Lordosenstütze, Luftfederung, automatischem Positioniersystem und weiteren Komfort-Merkmalen.

Standheizung

Beheizt die Kabine bei abgeschaltetem Motor.

Stampffußschalen

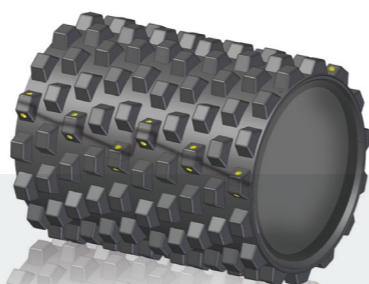
Mit den Stampffußschalen kann eine Glattbandage schnell in eine Stampffußbandage umgewandelt werden.



Smart Doc



Sitz-Dreh-Adapter



Stampffußschalen

IHR WIRTGEN GROUP CUSTOMER SUPPORT

Service, auf den Sie sich verlassen können.

Vertrauen Sie für den gesamten Lebenszyklus Ihrer Maschine auf unseren zuverlässigen und schnellen Support. Unser breites Serviceangebot hält für jede Ihrer Herausforderungen die passenden Lösungen bereit.



Service

Wir lösen unser Serviceversprechen ein – mit schneller und unkomplizierter Hilfe, egal ob auf der Baustelle oder in unseren Profiwerkstätten. Unsere Servicemannschaft ist fachkundig geschult. Dank Spezialwerkzeug sind Reparatur, Pflege und Wartung schnell erledigt. Auf Wunsch unterstützen wir Sie mit auf Sie zugeschnittenen Servicevereinbarungen.

> www.wirtgen-group.com/service



Ersatzteile

Mit WIRTGEN GROUP Originalteilen und Zubehör stellen Sie die hohe Zuverlässigkeit und Verfügbarkeit Ihrer Maschinen dauerhaft sicher. Unsere Experten beraten Sie auch gerne über anwendungsoptimierte Verschleißteillösungen. Unsere Teile sind weltweit jederzeit verfügbar und einfach zu bestellen.

> parts.wirtgen-group.com



Training

Die Produktmarken der WIRTGEN GROUP sind Spezialisten auf ihrem Gebiet und verfügen über jahrzehntelange Anwendungserfahrung. Von dieser Expertise profitieren auch unsere Kunden. In unseren WIRTGEN GROUP Schulungen geben wir unser Wissen gerne an Sie weiter, maßgeschneidert für Bediener und Servicepersonal.

> www.wirtgen-group.com/training



Telematik-Lösungen

Technisch führende Baumaschinen und ausgereifte Telematik-Lösungen gehen bei der WIRTGEN GROUP Hand in Hand. Mit dem Operations Center* – der Plattform für digitale Lösungen zur Prozess-, Maschinen- und Serviceoptimierung – vereinfachen Sie nicht nur die Wartungsplanung Ihrer Maschinen, sondern erhöhen auch Produktivität und Wirtschaftlichkeit.

> www.wirtgen-group.com/telematics

* John Deere Operations Center™ (ehemals WITOS) ist derzeit nicht in allen Ländern verfügbar. Bitte wenden Sie sich diesbezüglich an Ihre zuständige Niederlassung oder Ihren Händler.

TECHNISCHE DATEN IM ÜBERBLICK

SERIE HC

Maschinenmodell	Basisdaten			Bandagen/Varianten					
	Gewichtsklasse (t)	Bandagenbreite (mm)	Motorleistung (kW)	V	VIO	P	VA	VC	R
Maschinen gemäß Abgasnorm UN ECE R96 (Tier 3)									
HC 110	11	2140	101	•		•			
HC 110 C	11	2140	101	•		•			
HC 130	13	2140	101	•	•	•			
HC 180	18	2140	150	•		•			
HC 200	20	2140	150	•		•			
HC 200 C	20	2140	150	•		•			
HC 250 C	25	2140	150	•		•			•
Maschinen gemäß Abgasnorm EU Stage V / EPA Tier 4									
HC 100i	10	2140	85	•		•			
HC 100i C	10	2140	85	•		•			
HC 110i	11	2140	85	•		•			
HC 110i C	11	2140	85	•		•			
HC 120i	12	2140	85	•		•			
HC 120i C	12	2140	85	•		•			
HC 130i	13	2140	119,6	•	•	•			
HC 130i C	13	2140	119,6	•	•	•			
HC 140i	14	2140	119,6	•		•			
HC 160i	16	2140	119,6	•		•			
HC 160i C	16	2140	119,6	•		•			
HC 180i	18	2140	160	•		•			
HC 200i	20	2140	160	•		•			
HC 200i C	20	2140	160	•		•	•		
HC 250i C	25	2140	160	•		•	•	•	•

V Glattbandage mit Vibration
 VIO Glattbandage, umschaltbar zwischen Vibration und Oszillation
 VA Glattbandage mit variabler Amplitude

P Stampffußbandage
 C "Climbing": Ausstattung für erhöhte Steigfähigkeit
 VC Brecherbandage mit VC-Werkzeugwechselsystem
 R "Rock": Ausstattung mit besonders verschleißfester Bandage





HAMM



HAMM AG

Hammstraße 1
95643 Tirschenreuth
Deutschland

T: +49 (0) 9631 80 0
M: info@hamm.eu

 www.hamm.eu



Für weitere Informationen Code scannen oder
www.wirtgen-group.com/products-hamm