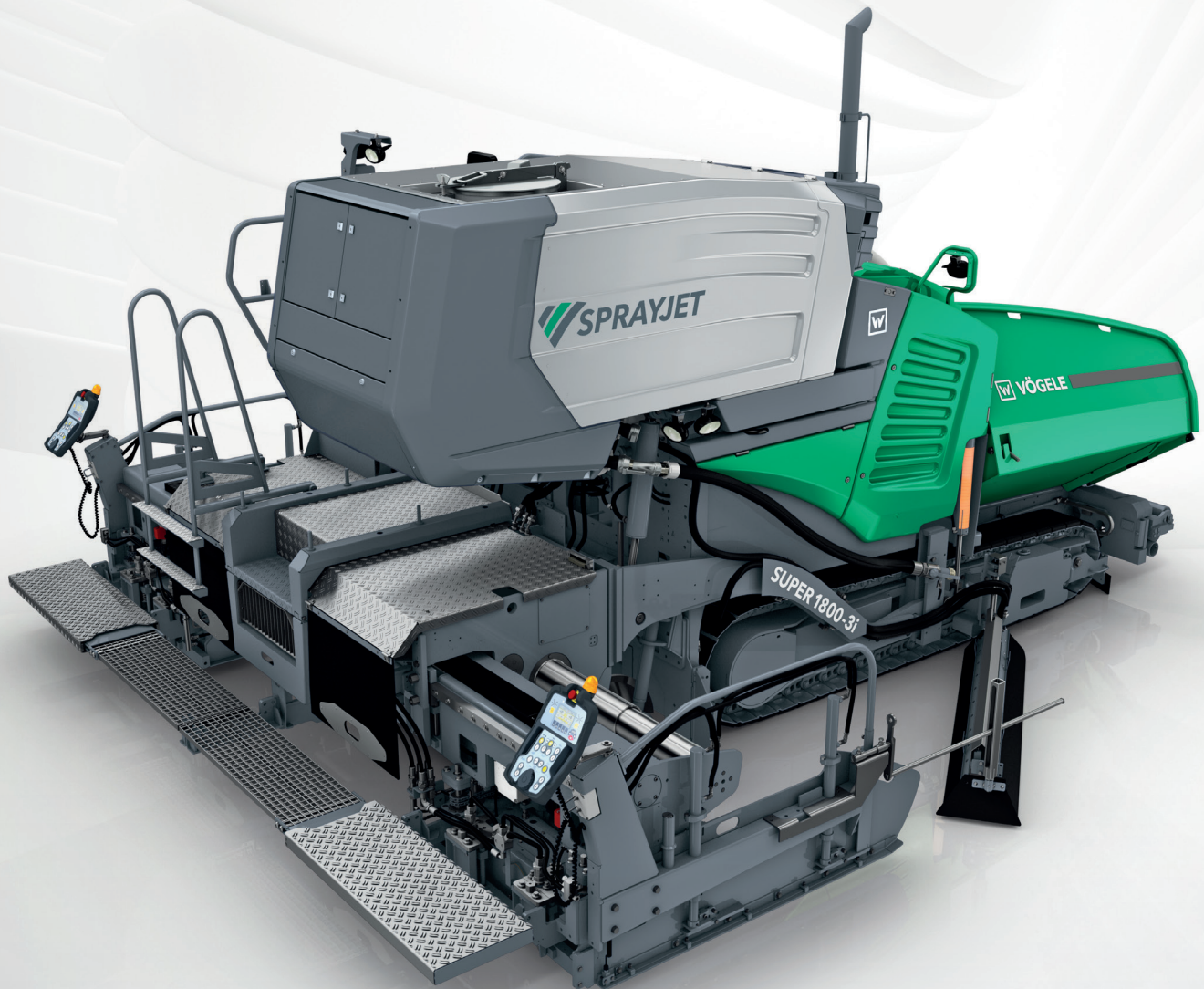


Technische Informationen

# SUPER 1800-3(i) SPRAYJET



## Raupenfertiger SUPER 1800-3(i) SprayJet

Special Class

### TECHNISCHE HIGHLIGHTS

- > Sprühbreite bis 6,00 m
- > Einbaubreite bis 9,00 m
- > Einbaukapazität bis 700 t/h
- > Motorleistung: 129/127 kW bei 2.000 U/min

### SUPER 1800-3(i) SprayJet - Einzigartig und innovativ

Der SUPER 1800-3(i) SprayJet eignet sich für den Einbau von Dünnschichten im Heißeinbau auf Versiegelung genauso wie für den konventionellen Einbau mit Vorsprühen.

Das Sprühmodul SprayJet bietet in technologischer Hinsicht sehr viele Vorteile. Die Sprühmenge lässt sich stufenlos im Bereich von 0,3 bis 1,6 kg/m<sup>2</sup>\* einstellen, wodurch die Emulsion zum Vorsprühen auch in geringen Mengen aufgebracht werden kann. Ein niedriger Sprühdruck von maximal nur 3 bar reduziert Vernebelung und Verschmutzung auf ein Minimum.

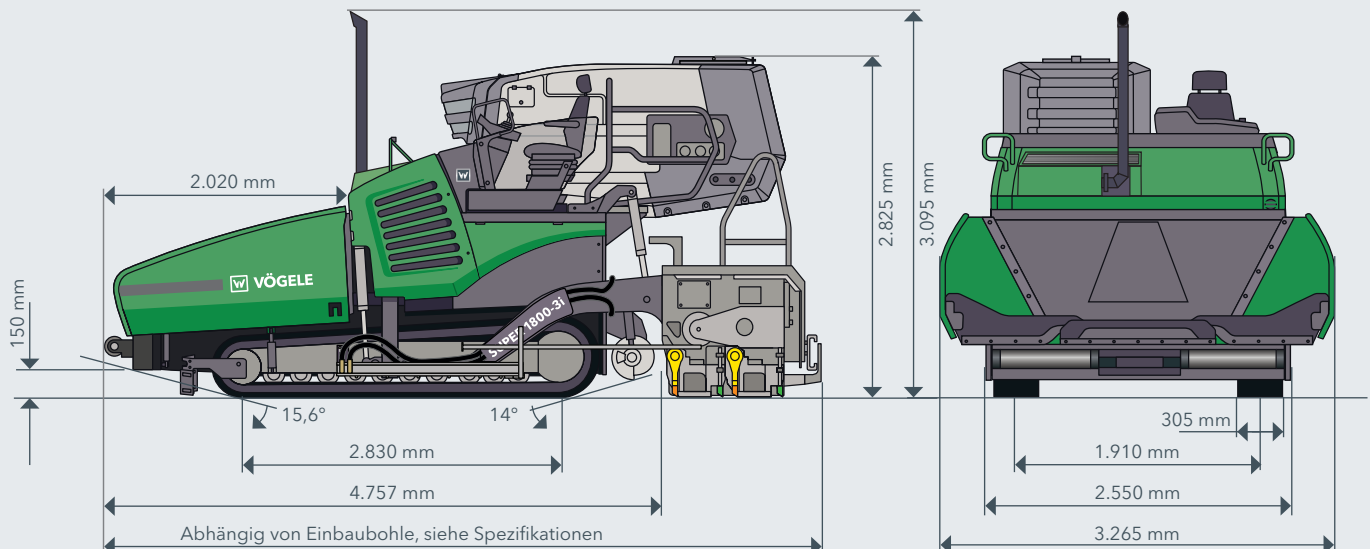


TECHNISCHE DATEN	SUPER 1800-3i SprayJet	SUPER 1800-3 SprayJet
<b>Antrieb</b>		
	für EU-/EFTA-Staaten / USA / Kanada	für alle weiteren Staaten
<b>Motor</b>	flüssigkeitsgekühlter 6-Zylinder-Dieselmotor	
> Ausführung	Cummins	
> Hersteller	Cummins	
> Typ	B6.7-C173	QSB6.7-C170
<b>Leistung</b>		
> Nennleistung	129 kW bei 2.000 U/min (nach DIN)	127 kW bei 2.000 U/min (nach DIN)
> ECO-Stufe	129 kW bei 1.700 U/min	116 kW bei 1.700 U/min
<b>Emissionsinformationen</b>		
> Abgasstufe	europäische Abgasstufe V, US-Norm EPA Tier 4f	europäische Abgasstufe 3a, US-Norm EPA Tier 3
> Abgasnachbehandlung	DOC, DPF, SCR	
> Schallleistungspegel	≤108 dB(A) (2000/14/EG und DIN EN 500-6)	
> Tageslärmexpositionspegel	>80 dB(A) (DIN EN 500-6)	
<b>Kraftstofftank</b>	300 l	
<b>Fahrwerk</b>		
<b>Raupen</b>		
> Ausführung	mit Gummiplatten	
> Bodenaufgabe	2.830 x 305 mm	
> Spannvorrichtung	Feder-Spannpaket	
> Laufrollenschmierung	lifetime	
<b>Fahrtrieb</b>		
> Ausführung	hydraulisch, voneinander unabhängige elektronisch geregelte Einzelantriebe	
<b>Geschwindigkeiten</b>		
> Einbau	bis 24 m/min, stufenlos verstellbar	
> Transport	bis 4,5 km/h, stufenlos verstellbar	
<b>Aufnahmebehälter</b>		
<b>Bevorratung</b>	13,0 t	
<b>Breite</b>	3.265 mm	
<b>Einschütthöhe</b>	590 mm (Mitte)	
<b>LKW-Abdruckrollen</b>		
> Standard	pendelnd aufgehängt	
> Positionierungen	75 mm längs verstellbar	
<b>Förderaggregate</b>		
<b>Kratzförderer</b>	2, mit wechselbaren Mitnehmerstäben und kurzzeitig reversibler Laufrichtung	
> Antrieb	voneinander unabhängige hydraulische Einzelantriebe	
> Laufgeschwindigkeit	bis 33 m/min, stufenlos verstellbar (manuell sowie auch automatisch)	

Förderaggregate		
<b>Verteilerschnecken</b>	2, mit wechselbaren Flügelsegmenten und reversibler Drehrichtung	
> Durchmesser	400 mm	
> Antrieb	voneinander unabhängige hydraulische Einzelantriebe	
> Drehzahl	bis 84 U/min, stufenlos verstellbar (manuell sowie auch automatisch)	
> Höhenlage	stufenlos um 15 cm hydraulisch verstellbar, tiefste Stellung 10 cm über Boden	
<b>Schmierung</b>	automatische Zentralschmieranlage mit elektrisch angetriebener Fett-Schmierpumpe	
Einbaubohlen	AB 500	AB 600
<b>Grundbreite</b>	2,55 bis 5,00 m	3,00 bis 6,00 m
<b>Maximalbreite (TV/TP1)</b>	8,50 m	9,00 m
<b>Maximale Sprühbreite</b>	6,00 m	6,00 m
<b>Verdichtungsvarianten</b>	TV, TP1	TV, TP1
<b>Einbaudicke</b>	bis 30 cm	
<b>Heizung</b>	elektrisch über Heizstäbe	
> Energieversorgung	Drehstromgenerator	
SprayJet Modul		
<b>Emulsionstank</b>	elektrisch beheizbar, thermostatgesteuert	
> Fassungsvermögen	Standard 2.100 l, optional mit Zusatztank 7.100 l	
> Behälterwände	isoliert	
<b>Sprühbalken</b>	5 Segmente	
> Sprühbreite	2,55 m bis 6,00 m	
> Düsenabstand	250 mm	
> Sprühdüsen	zweifach geschlitzt	
> Sprühmenge	0,3 bis 1,6 kg/m <sup>2</sup> *	
> Sprühkegel	120°	
> Sprühdruck	max. 3 bar	
Transportmaße und Gewichte		
<b>Länge</b>	Fertiger mit Einbaubohle	
> AB500/600	TV/TP1: 6,04 m	
<b>Gewichte</b>	Fertiger mit leerem Modul und Einbaubohle	
> AB 600 TV	22.810 kg	

Legende: DOC = Dieseloxydationskatalysator, DPF = Dieselpartikelfilter, SCR = Selektive katalytische Reduktion, AB = Ausziehbohle, TV = mit Tamper und Vibration, TP1 = mit Tamper und einer Pressleiste | \* Die Aufbringungsmenge pro m<sup>2</sup> muss entsprechend der angewendeten Emulsion oder des Haftklebers ermittelt werden. Sie ist von deren Konsistenz, Temperatur sowie vom verwendeten Sprühdüsenatz abhängig.

SEITEN- UND VORDERANSICHT



### DIE HIGHLIGHTS DES SUPER 1800-3(i) SPRAYJET

- > Weltweit einzigartiger Sprühfertiger für den Einbau von Dünnschichten und konventionellen Deck- und Binderschichten
- > Prozesssicheres und sauberes Sprühen von Emulsion im Bereich von 0,3 bis 1,6 kg/m<sup>2</sup>\*
- > Emissionsreduktionspaket VÖGELE EcoPlus für eine signifikante Verminderung des Kraftstoffverbrauchs und der Schallemissionen
- > Modernes ErgoPlus 3 Bedienkonzept für Fertiger und Sprühmodul
- > PaveDock Assistant für bessere und sichere Kommunikation bei der Mischgutübergabe
- > ErgoPlus 3 Bohlen-Bedienkonsole mit SmartWheel für komfortable Bohlenbreitenverstellung
- > AutoSet Plus Automatikfunktionen zum Speichern von Einbauprogrammen und schnellem Umsetzen auf der Baustelle
- > Voll integrierte Nivellierautomatik Niveltronic Plus
- > Hochmoderne und präzise Bohlentechnologie für ebene und qualitativ hochwertige Einbauergebnisse

AUSSTATTUNG	SUPER 1800-3i SprayJet	SUPER 1800-3 SprayJet
> Ölgekühlter, leistungsstarker Generator	■	■
> Emissionspaket VÖGELE EcoPlus	■	□
> Einfaches und ergonomisches Bedienkonzept ErgoPlus 3	■	■
> Frontscheibe mit Scheibenwischern	□	□
> Beheizbare Gesundheitsfahrersitze	□	□
> Kommunikationssystem PaveDock Assistant	□	□
> Gefederter Abdruckbalken PaveDock	■	■
> Hydraulische Behälterfrontklappe	■	■
> Großer Aufnahmebehälter mit 13 Tonnen Volumen	■	■
> Ultraschall-Sensor für die Schneckensteuerung	□	□
> Nivellierautomatik Niveltronic Plus	□	□
> AutoSet Plus zum einfachen Umsetzen und Speichern von Einbauprogrammen	□	□
> LED-Lichtballon für den Nachteinsatz	□	□
> Telematiksystem WITOS FleetView	■	■
> Ventilationssystem	□	□
> Flächendeckendes Asphalttemperaturmesssystem VÖGELE RoadScan	□	□
> WITOS Paving Docu dokumentiert Fertiger- und Einbaudaten	□	□
> Prozessmanagement-Lösung WITOS Paving Plus	□	□

Die Liste enthält nur einen Auszug aus dem Lieferumfang.  
 Die Standardausstattung sowie die Optionen können je nach Vertriebsregion unterschiedlich sein.  
 \* Die Aufbringungsmenge pro m<sup>2</sup> muss entsprechend der angewendeten Emulsion oder des Haftklebers ermittelt werden. Sie ist von deren Konsistenz, Temperatur sowie vom verwendeten Sprühdüsensatz abhängig.

■ Standardausstattung □ optional

#### JOSEPH VÖGELE AG

Joseph-Vögele-Str. 1  
 67075 Ludwigshafen  
 Deutschland

T: +49 621 8105-0  
 F: +49 621 8105-461  
 M: marketing@voegele.info

[www.voegele.info](http://www.voegele.info)

