

Informazioni tecniche

MOBIBELT MBT 20(i) MOBIBELT MBT 24(i)



Nastri trasportatori cingolati

Impiego nel trattamento della pietra naturale e nel riciclaggio

MOBIBELT

Serie

HIGHLIGHT

- > Tramoggia di carico di dimensioni generose
- > Sistema di azionamento diesel-idraulico H-DRIVE, alimentazione elettrica esterna (equipaggiamento a richiesta)
- > Facile da manovrare grazie al SPECTIVE posto di comando e ai comandi locali
- > Altezza di alimentazione e di scarico regolabili con comando idraulico

Nastri trasportatori mobili MOBIBELT

I nastri trasportatori mobili MOBIBELT MBT 20(i)/MBT 24(i) vengono utilizzati per processi logistici efficienti nei cantieri. Espandono con flessibilità il campo d'azione degli impianti di

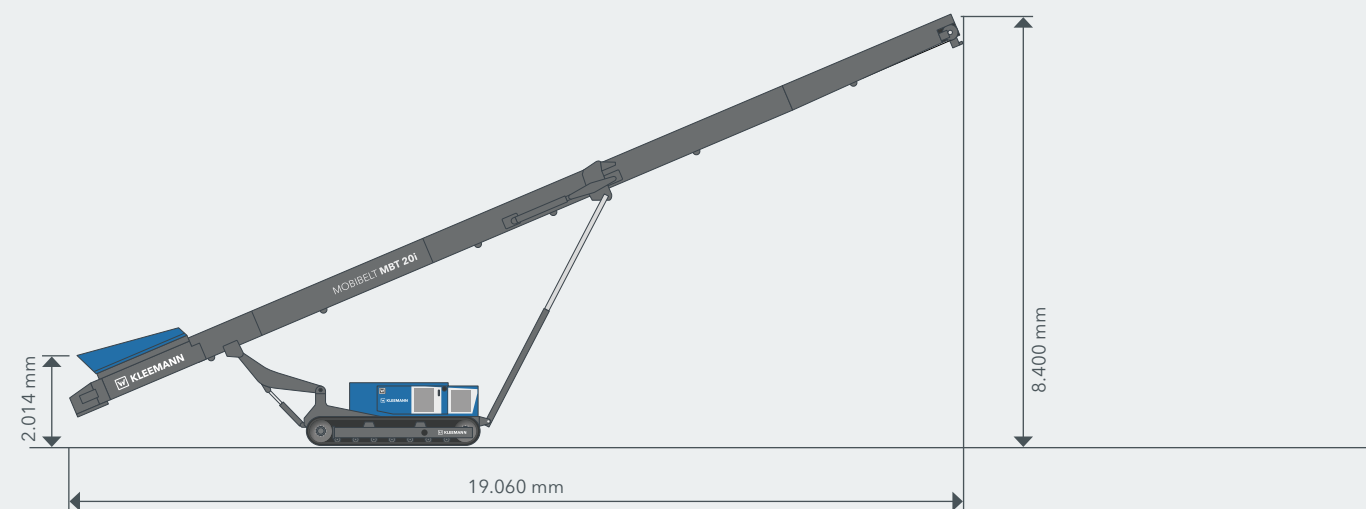
frantumazione e vagliatura mobili e consentono di realizzare cumuli più grandi, per una migliore logistica in cantiere e una grande facilità d'uso.



DATI TECNICI	MBT 20(i)	MBT 24(i)
Unità di alimentazione		
Capacità di alimentazione fino a ca. (t/h)	450	450
Dimensioni del materiale in entrata max. (mm)	200	200
Capacità della tramoggia (m³)	1,25	1,25
Nastro trasportatore		
Larghezza x lunghezza (mm)	1.000 x 19.400	1.000 x 22.700
Altezza di scarico ca. (mm) con nastro inclinato di 23°	8.400	10.100
Volume del cumulo (m³) con nastro inclinato di 23°	842 (con un angolo di riposo di 37°)	1.350 (con un angolo di riposo di 37°)
Specifiche del nastro	EP400/3 5+1.5	EP400/3 5+1.5
Motorizzazione nastro (cm³)	630 cc, motore idraulico	630 cc, motore idraulico
Concavità	45 °	45 °
Gruppo di trazione		
Sistema di azionamento	diesel-idraulico	diesel-idraulico
Produttore del gruppo di trazione Stage 3a	Kubota	Kubota
Potenza del gruppo di trazione (kW)	36,5 (2.700 rpm)	36,5 (2.700 rpm)
Produttore del gruppo di trazione Stage V	John Deere	John Deere
Potenza del gruppo di trazione (kW)	48 (2.200 rpm)	48 (2.200 rpm)
Capacità serbatoio diesel	220	220
Dimensioni e pesi		
Posizione di lavoro		
> Larghezza x lunghezza (mm)	2.295 x 19.060	2.295 x 21.913
> Altezza (mm)	8.630	10.360
Dimensioni di trasporto (senza equipaggiamento a richiesta)		
> Lunghezza di trasporto (mm)	11.920	11.815
> Larghezza di trasporto (mm)	2.295	2.295
> Altezza di trasporto max. (mm)	2.550 ¹⁾	2.550 ¹⁾
> Peso trasporto impianto base ca. (kg)	11.200	12.600

¹⁾ con tramoggia smontata

POSIZIONE DI ESERCIZIO MBT 20(i)



POSIZIONE DI ESERCIZIO MBT 24(i)



I nastri trasportatori mobili MOBIBELT vengono impiegati per il trasporto del prodotto all'interno di un treno di macchine e per realizzare grandi cumuli. Grazie al trasporto diretto del materiale dall'impianto di frantumazione o vagliatura al cumulo di destinazione, si riduce la

necessità di movimentare il materiale con l'autopala. Ciò riduce i costi di esercizio e aumenta la sicurezza dell'impianto e l'efficienza. Inoltre assicura una maggiore sicurezza in cantiere, in quanto meno veicoli si muovono in cantiere, meno sono i pericoli.

EQUIPAGGIAMENTO STANDARD

- > Tramoggia di carico in KRS con una capacità di 1,25 m³
- > Stazione d'impatto per sottocinghia come elemento ammortizzante nella zona di alimentazione centrale
- > Per il trasporto lato scarico ribaltabile con comando idraulico, lato carico ribaltabile manualmente (solo MBT 24(i))
- > Nastro trasportatore in versione liscia, incl. raschiatori piatti
- > SPECTIVE Posto di comando ed elementi di comando in loco per facili manovre
- > Illuminazione a LED

EQUIPAGGIAMENTI A RICHIESTA

- > Sovrasponde con barre d'urto, ampliamento della capacità della tramoggia a 2,5 m³
- > Lato carico ribaltabile con comando idraulico, agevola e accelera il ribaltamento del nastro per il trasporto (solo MBT 24(i))
- > Nastro trasportatore in versione con cinghia scanalata, incl. rullo battente
- > Nastro trasportatore in versione liscia, versione rinforzata, incl. raschiatori piatti
- > Meccanismo antiritorno, impedisce che il materiale rotoli indietro
- > Raschiatore di testa, per una pulizia ancora migliore del tratto di ritorno, soprattutto con molto materiale fine in entrata
- > Sigillatura laterale completa del nastro, per una protezione ancora migliore da perdite di materiale
- > Pesa sul nastro per il calcolo della resa produttiva
- > Copertura per nastro per ridurre l'emissione di polveri
- > Azionamento gemello per nastro trasportatore aumenta la portata fino a 600 t/h con un'inclinazione del nastro di 23°
- > Alimentazione esterna per un funzionamento in rete vantaggioso
- > Sistema di nebulizzazione acqua sull'uscita nastro per l'abbattimento delle polveri
- > Radiocomando per lo spostamento del carro cingolato, arresto di emergenza
- > Illuminazione di qualità
- > Accoppiamento linee per il collegamento di altri impianti KLEEMANN



La scelta delle parti di usura "giuste" per la macchina è fondamentale per lavorare in modo efficiente. I ricambi originali KLEEMANN sono perfettamente coordinati per soddisfare le esigenze degli utilizzatori e della macchina. Con il nostro know-how tecnico-applicativo e consulenze competenti aiutiamo i clienti a trovare la parte di usura più adatta alla loro applicazione. Ulteriori informazioni: parts.wirtgen-group.com

KLEEMANN GmbH

Manfred-Wörner-Str. 160
73037 Göppingen
Germania

T: +49 7161 206-0
F: +49 7161 206-100
M: info@kleemann.info

www.kleemann.info

