



Sekiz tekerleğin üstündeki yenilik

HP SERİSİ

HP 180(i) - HP 280(i)



ASFALT YAPIMINDA VE TOPRAK İŞLERİNDE GÜÇLÜ

Yüksek üretim, sağlam işçilik ve maksimum esneklik

1878 yılında kurulan HAMM firması 20. yüzyılın başlangıcından itibaren yol yapım silindiri üretimine odaklanmıştır. O zamandan beri HAMM endüstriye yön veren kuvvet ve akım belirleyici olmuştur. Sıkıştırma sektöründe standart haline gelen birçok teknoloji ve çözüm HAMM firması tarafından geliştirilmiştir.

Büyük tankları ve güvenilir mühendisliği ile HP serisi silindirler son derece verimlidir. Büyük ve küçük çalışma sahalarında işi her zaman güvenilir ve emniyetli bir şekilde yaparlar. Potansiyel uygulama alanları toprak stabilizasyonu ve soğuk geri dönüşümden peyzaj bahçe işlerine ve ayrıca asfalt yapımında nihai sıkıştırma ve yüzey sızdırmazlığına kadar uzanır.

Lastik basıncı, makine ağırlığı, katkı maddesi karışımı ve miktarı ile maksimum hız uygulamaya göre çok kolay ayarlanabilir. Operatör mahallini tüm iklim bölgelerine uyacak şekilde donatmak için çeşitli isteğe bağlı donanımlar da mevcuttur.



HAMM ÜRETİM PROGRAMI

ŞASİDEN DİREKSİYONLU TANDEM SİLİNDİRLER

- > Tambur genişliği: 800 - 2140 mm
- > Çalışma ağırlığı: 1.5 - 14 ton

TAMBURDAN DİREKSİYONLU TANDEM SİLİNDİRLER

- > Tambur genişliği: 1500 - 1680 mm
- > Çalışma ağırlığı: 7 - 9 ton

ALTYAPI SİLİNDİRLERİ

- > Tambur genişliği: 1370 - 2140 mm
- > Çalışma ağırlığı: 5 - 26 ton

LASTİK TEKERLEKLI SİLİNDİRLER

- > Lastikler üzerinden genişlik: 1127 - 1830 mm
- > Çalışma ağırlığı: 4 - 27 ton

BAŞLICA ÖZELLİKLERE BAKIŞ

Mükemmel donanımlı

01 Kullanma ve konfor

- > Yazısız yalın dilli, basit çalışma
- > Ergonomik olarak en uygun çalışma şartları
- > Tüm operatörlere büyük hareket serbestliği
- > Açık seçik, dilden bağımsız kullanma öğeleri sayesinde güvenli ve sezgisel çalışma



- > Sürdürülebilir makine kavramı
- > Olağanüstü tasarım
- > HAMMTRONIC akıllı kumanda sistemi
- > "Easy Drive" çalışma kavramı

02 Çevre görüşü

- > Herhangi bir oturma konumundan makineye ve makinenin etrafındaki şantiyeye olağanüstü bakış
- > Karanlıkta müthiş aydınlatma

03 Sıkıştırma

- > Eşit sıkıştırma
- > Yere eşit ağırlık dağılımı

04 Ağırlaştırma kavramı

- > Değişken ağırlaştırma (balast ilavesi)
- > Ön üretim hazır ağırlık plakaları veya kendi kendine ağırlaştırma olasılıkları vardır

05 İş Güvenliği

- > Son derece güçlü fren sistemi
- > Fren etki gücünün hassasiyetle ayarlanabilmesi

06 Bakım ve onarım

- > Son derece basit ve hızlı bakım
- > Motor bakım platformuna rahat erişim



HAMM
SUSTAINABILITY

HAMM SÜRDÜREBİLİRLİĞİ, WIRTGEN GROUP'un sürdürülebilirlik hedeflerine katkı sağlayan yenilikçi teknolojileri ve çözümlerini ifade eder.

KONFORLU ÇALIŞMA ORTAMI

Sağlıklı, odaklanmış çalışma için en uygun koşullar

Panoramik kabin

Çepeçevre camlı, çok geniş iç hacim

Temiz camlar ve taze hava

Zekice düzenlenmiş hava çıkışları sayesinde

Gösterge ve kumanda tablosu

Her zaman operatörün görüş alanının içinde

Süspansiyonlu koltuk

Yana kaydırılarak ayarlanabilen, isteğe bağlı olarak çevrilebilir rotated as an option



Gösterge ve kumanda tablosu ile direksiyonun açısı ayrıca ayarlanabilir.

İçeri girin ve rahat edin

Her iki taraftaki büyük basamaklı geniş merdiven operatör mahalline veya kabine güvenle girmenizi sağlar. Ayarlanabilen direksiyon sütunu ile birleşik bol ayak boşluklu konfor koltuğu çalışma ortamının kalbidir. Bu donanım oldukça fazla hareket serbestliği ve yüksek düzeyde esneklik sağlar. Gösterge ve kumanda tablosu ile direksiyonun yanı sıra operatör koltuğunun süspansiyonu ve kol destekleri ayrı ayrı ayarlanabilirler.

Bunun anlamı; her operatör bu silindirde konforlu, ergonomik bakımdan üstün ve sağlıklı çalışma konumunu çok çabuk bulacaktır.

Çalışma ortamının etrafında bir çok uygun detay: 12 V soketler (fişler), bardaklıklar, geniş saklama yerleri, çok sayıda taze hava çıkışının yanı sıra bütünlük güneşlik standart özelliklerin bir bölümüdürler.

ROPS'lu açık tipler için koruma brandası veya plastik koruyucu tavan vardır. ROPS özellikli panoramik kabinde bol bol tavan boşluğu vardır ve isteğe bağlı olarak iki parça kapılı olabilirler.

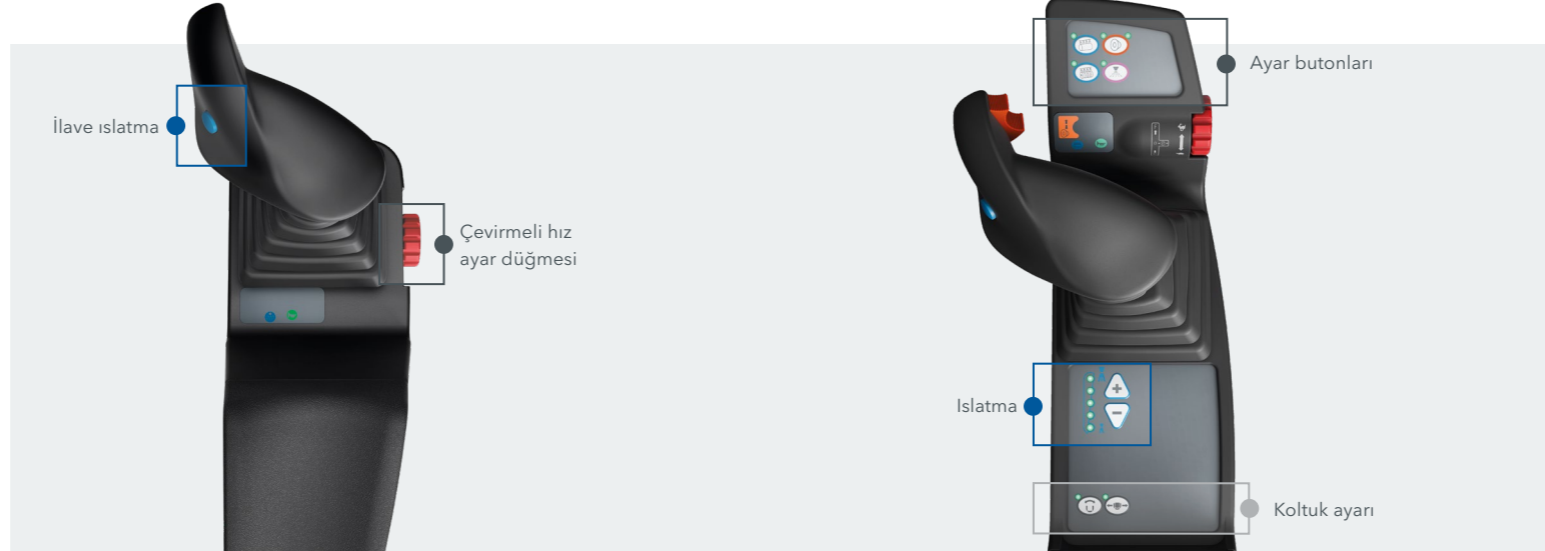
BASİT VE MANTIKLI

Dil bilgisi olmadan bile güvenli çalışma

İç güdüsel kullanma

Basit kullanım ve açık seçik tasarlanmış operatör mahalli HAMM silindirleri diğerlerinden ayıran özelliklerdir. HP serisi lastik tekerlekli silindirlerin gösterge ve kumanda tablosunda sık kullanılan kumanda ve gösterge elemanları her zaman operatörün görüş alanı içinde kalacak şekilde konumlandırılmışlardır. Pek az düğme de mantıksal olarak açık seçik bir yapılanmada operatör mahallinde yer almaktadır. Bundan başka silindirlerin kullanılmasını basitleştirerek ustalasmaı kolaylaştıran göstergelerin hepsi yazısız yalın dillidirler.

Bütün HAMM HP serisi lastik tekerlekli silindirler modern bir tandem silindir gibi kullanılırlar: Bir operatör koltuğu ve bir direksiyon simidi vardır. Sürüş kumandasının tipi modele bağlıdır.



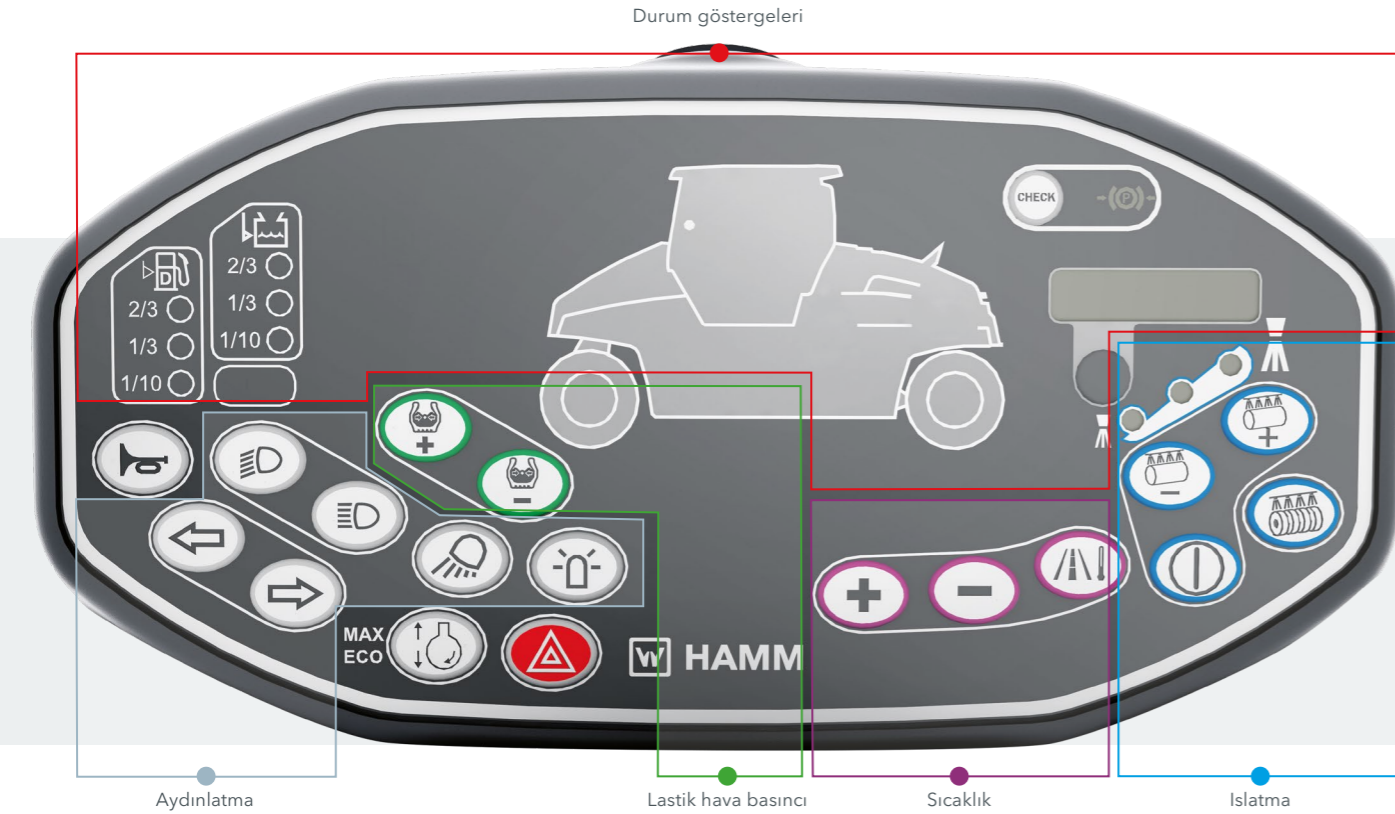
Tier 3 motorlu silindirlerde sürüş sağ kol desteğindeki bir "joystick" ile kumanda edilir.

Üzerinde "Joystick" in bulunduğu çok işlevli kol desteğinde en önemli işlevler açık-seçik görülebilen butonlarla mükemmel bir ergonomik düzende kumanda edilirler.

"Easy Drive": Sezgilerinizi izleyin

EPA Tier 4/AB Kademe V'e uygun motorlu silindirlerin hepsinde yenilikçi "Easy Drive" kullanma kavramı özellikle basit çalışmayı garanti eder. HAMM'ın tandem silindirleri, altyapı silindirleri ve lastik tekerlekli silindirlerinde aynı işlevlerin kumanda elemanları operatör mahallinde aynı yerde konumlandırılmışlardır. Böylece farklı silindir tipleri arasında geçiş yapmak sorun olmaz.

Buna göre "Easy Drive" özelliği olan modellerde sürüş çok işlevli kol desteğinin üzerindeki bir joystick ile kumanda edilir. Girip çıkarken gerekirse katlanabilir.



Tier 3 makinelerin gösterge ve kumanda tablosu



"Easy Drive" özelliği olan makinelerin gösterge ve kumanda tablosu (EPA Tier 4/AB Kademe V)

HER ŞEY GÖRÜŞ ALANI İÇİNDE

Silindir ve şantiye kontrol altında



Kompakt makine boyutları sayesinde silindir tam önü ve arkasından her tarafa bakış olağanüstüdür.

Kompakt tasarım - iyi çevre görüşü

Modern, iyi düşünülmüş tasarımı ve geniş panoramik kabin ya da ferah operatör mahalli ile bir çok yaratıcı iyileştirme HP serisi lastik tekerlekli silindirlerde mümkün olan en iyi çevre görüşü ve maksimum kullanıcı dostluğunu sağlarlar. İster kabinden ister ROPS'lu açık operatör mahallinden operatör her zaman makine ve çalışma sahasını mükemmel bir şekilde görür.

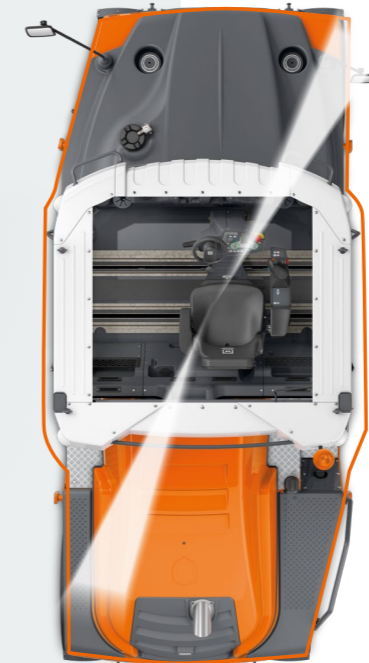
Asimetrik şasi

HP serisinin kendine has özelliği asimetrik şasisidir. Tekerlek takımlarıyla simetrik tasarım şantiyeye yukarıdan mükemmel bir bakışın yanı sıra ön ve arka dış tekerleklerin açık seçik görülmelerini sağladığı için diğerlerinden farklı bir özellik ve kalite faydası bir aradadır.

Yanlara ve silindirin arkasındaki alana mümkün olan en iyi bakış için koltuk kumanda birimi her iki yöne 90° döndürülüp sabitlenebilir ve operatör mahallinin kenarına kadar kaydırılabilir. Bunun anlamı: Dış lastiklere mükemmel bir bakış vardır.

Karanlıkta da kullanılabilir

Lastik tekerlekli silindirler tünellerde veya karanlıkta çalışmak için en uygun şekilde donatılmışlardır. Çalışma farlarındaki parlak LED ışık kaynakları sayesinde çevre iyi aydınlatılmıştır. İşin her zaman hassasiyetle yapılabileceği anlamında lastik aydınlatma (isteğe bağlı) ile tekerleklerin dış yanlarını da karanlıkta görmek kolaydır. İsteğe bağlı olarak LED farlarla da donatılmış olduğu gibi aynen yatay çevre aydınlatması vardır.



Eğer operatör kendi mahallinin sağ veya solunda oturup motor kaputu veya su tankının arkasından bakarsa her zaman dıştaki tekerlekleri yukarıdan görebilir.

EN TİTİZ GEREKSİNİMLERİ BİLE KARŞILAR

Kompakt tasarımda akıllı çözümler

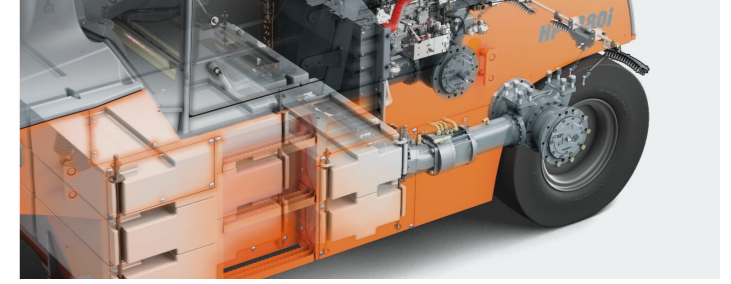


Bir günlük çalışmaya yetecek kapasitede oldukları manasında lastik tekerlekli silindirler büyük su tanklarıyla donatılmıştır.

Verimli ıslatma

Verimli ıslatma sistemi asfaltın tekerleklere yapışmasını önleyerek kaliteyi garanti altına alır. Bilhassa sıkıştırılması zor asfaltları sererken veya zorlu serme koşullarında çalışırken suya katkı maddesi karıştırılır.

Bu amaçla seviye göstergeli, büyük bir katkı tankı isteğe bağlı seçenek olarak vardır. Sıkıştırma yaparken bir butona basmak suretiyle konsantre katkı maddesi su ile karıştırılır. Bu hiçbir ayrışma riski yaratmaz. Dozaj çeşitli katkı düzeylerine ayarlanabilir. Sulu ıslatma ile su katkılı ıslatma arasında herhangi bir zamanda operatör koltuğundan kalkmadan geçiş yapmak mümkündür.



Otomatik hız ayarlama ile yumuşak frenleme ve hızlanma çocuk oyuncağıdır demektir.

Güçlü hidrostatik sürüş

Hassas kumanda sistemiyle bağlantılı olarak HP serisinin güçlü, hidrostatik arka aks tahriki gereken hıza ayarlanabilir. Kumanda tablosundaki çevirmeli bir düğme kullanılarak belirlenen çalışma hızına rahatça ayarlanabilir. Eşit sıkıştırma için bu önemlidir.

Akıllı sürüş kumandası sayesinde HP serisi lastik tekerlekli silindirler yumuşak ve dengeli hızlanıp fren yaparlar. Böylece eşit sıkıştırma desteklenir ve daha yüksek sıkıştırma kalitesi sonucu alınır.

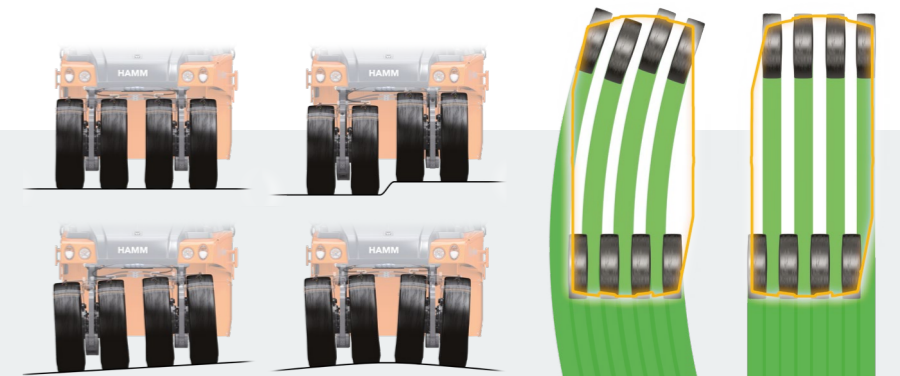
Eşit sıkıştırma

Ağırlığı yere eşit olarak dağıtmak için HAMM HP serisinin ön aksında özel tekerlek süspansiyonları geliştirmiştir. Bunu yaparken ön tekerlek çiftlerinin süspansiyonu kullanılarak seviye dengelemesi yapılmıştır.

Lastik basıncı ve buna bağlı olarak lastiğin yerde bıraktığı iz isteğe bağlı özel donanım olan lastik şişirme sistemi vasıtasıyla 4-8 bar arasında değiştirilebilir. Sıkıştırma yaparken bile lastik basıncının operatör mahallinden çabuk ayarlanabilmesi mümkündür.

Zeki ön aks tasarımı ağırlığın yere eşit dağılmasını sağlar.

Lastik izlerinin birbirlerine cömertçe binmeleri tam ve eşit sıkıştırmaya katkıda bulunurlar.



AKILCI AĞIRLAŞTIRMA

En ince detaya kadar iyi düşünülmüş

En yüksek esneklik

HAMM'ın akılcı ağırlaştırma kavramı ile HP serisi her uygulamaya mükemmel ağırlıkta çabucak uyarlanarak donatılabilir. Farklı çalışma ağırlıklarına dönüşüm müşterinin atölyesinde veya şantiyede bile yapılabilir. Bu kavramın merkezinde lastik tekerlek takımlarının arasındaki geniş ağırlık hücreleri ve raflı, altı açık bir şasi bölmesi vardır. Yükleme ve boşaltma en az kuvvetle yapılabilir: Örneğin forklift ile ön üretim çelik, beton veya ağır beton ağırlıklar altı açık şasiden içeri sürülebilir veya dışarı çıkarılabilir. HAMM bu amaçla çeşitli ebatlarda ağırlık takımı seçenekleri sunmaktadır. Bunlar farklı ağırlıkların elde edilmesini sağlamaktadır. Ana makinenin ağırlığına bağlı olarak bu yöntem toplam ağırlığı 17 ton daha ağırlaştırmak için kullanılabilir.

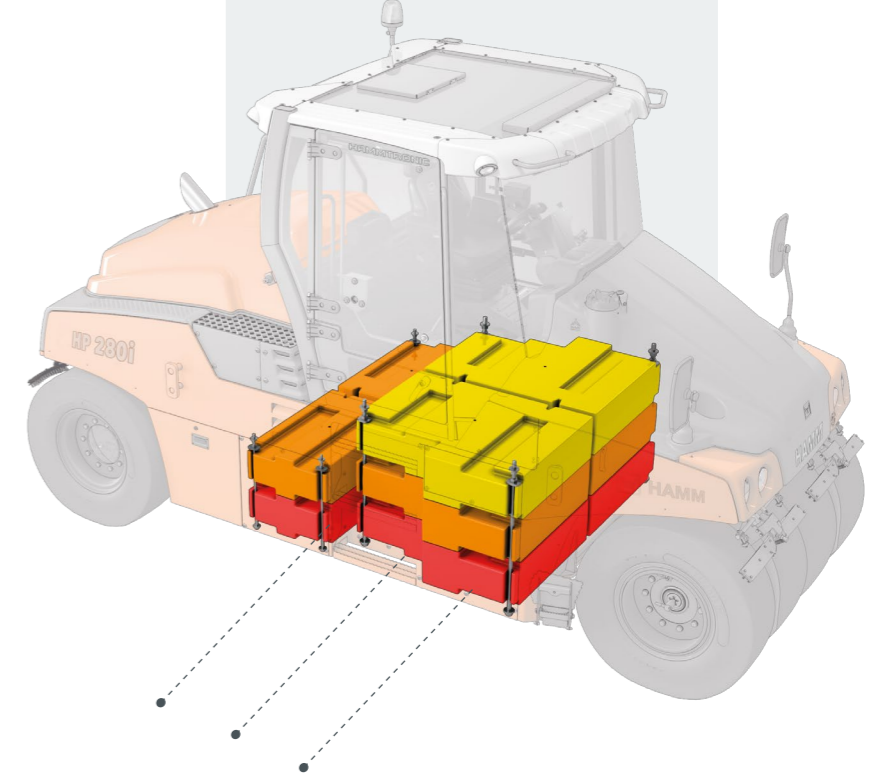
Kendi kendine ağırlaştırma ve ilave su tankı

Modellerden birinde müşterinin sonradan kendi kendine ağırlaştırma yapabilmesi için geniş bir ağırlaştırma hücresi (2 m³) vardır. İsteğe bağlı bir seçenek olarak bütün HP serisi silindirler için 1500 litre hacimli ilave bir su tankı da vardır. Su tankı ve ilave ağırlık olarak da kullanılabilir. İlave su tankı standart su tankına boru tesisatıyla bağlıdır.

Eşit ağırlık dağılımı sayesinde kalite

En iyi sıkıştırma kalitesi için mükemmel koşulları sağlamak üzere ağırlaştırma hücreleri makinenin ortasında olduğundan ağırlık daima her iki aksa eşit olarak dağıtılır. Burada lastik başına yükler 1,25 ile 3,5 ton arasında değişir.

HP'nin ağırlığı ön üretim ağırlık plakaları kullanılarak basit ve esnek olarak ayarlanabilir.



HEDEFE GÜVENLİ VARİŞ

En ince detaya kadar iyi düşünülmüş



Hedefe güvenle varış

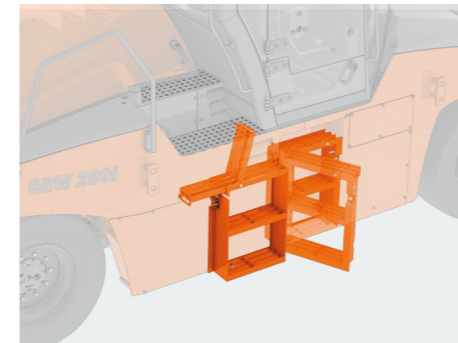
HP serisinin kompakt tasarımı motor kaputu ve su tankının şekline ek olarak yüksek oturma konumu öne ve arkaya engelsiz bakışlı bir çalışma alanı sağlar. Kişiler ve nesneler zamanında tespit edilir. Aynı zamanda silindir en yeni ve en katı çevre görüş alanı gereksinimlerini karşılar.

Etkileyici frenleme gücü

HP serisi silindirler maksimum ağırlıkta balastla yükleyken bile maksimum hızdan ön akstaki güçlü disk frenleri ile duruşa hızlı ve güvenli bir şekilde getirilebilir. Bunun anlamı; şartnamelerin çok ötesinde yavaşlama değerlerinin başarıyla elde edilebilmesidir. HP serisi lastik tekerlekli silindirler olağanüstü çevre görüşü ve güçlü frenleri sayesinde son derece güvenlidirler.

Modern çalışma - güvenli kullanım

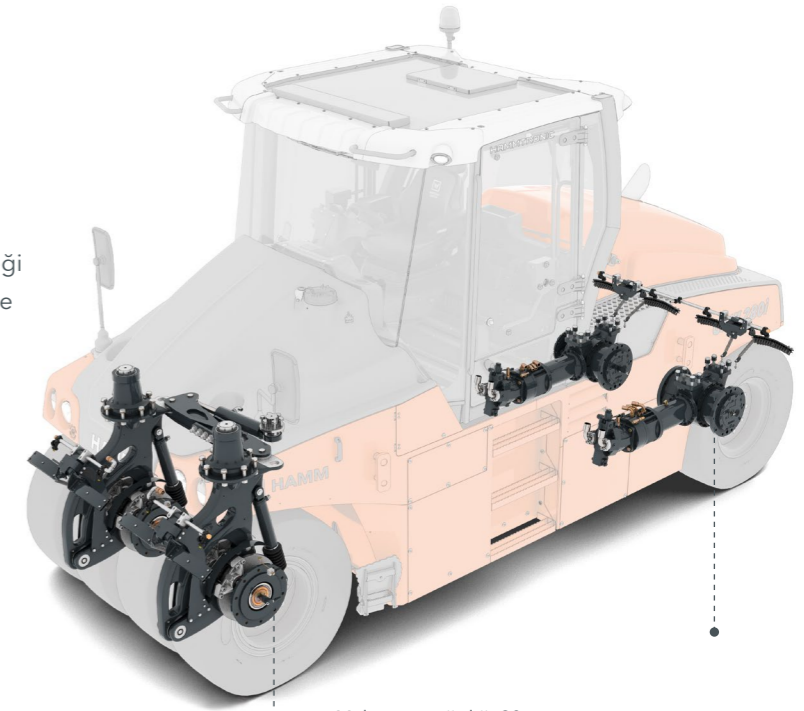
HP serisinde fren pedalı koltuklu kumanda birimine sıkıca monte edilmiştir ve koltuğun konumundan bağımsız olarak her zaman kolayca erişilebilir. Silindiri derhal durdurabileceği anlamında, operatör her çalışma konumunda onu aynı yerde bulacaktır.



Anında basitçe katlanan operatör mahalli merdiveni bakım merdivenine dönüşür. Üç adet geniş basamak motor ve bakım platformuna erişimi son derece güvenli bir hale getirir.

Hassas frenleme - yüksek kaliteli sıkıştırma

Bundan bağımsız olarak HP serisi lastik tekerlekli silindirlerin frenleme gücü son derece hassas olarak kumanda edilebilir. Elektronik destekli sürüş kumandası sayesinde tümseksiz veya çukursuz düzgün asfalt tabakalarının ön koşulu olan yumuşak frenleme ve hızlanma mümkündür.



Maksimum ağırlığı 20 tonun üzerinde olan makinelerde disk frenler standart donanımın bir parçasıdır. Diğer makinelerin hepsinde isteğe bağlıdır.

VERİMLİ BAKIM

Sadece birkaç dakikada tamamlanır

Kullanıcı dostu ve basit

Kolay bakım HP serisi lastik tekerlekli silindirlerin önemli bir özelliğidir: tüm bakım işlemleri motorun bir tarafından gerçekleştirilebilir. Su ve yakıt tankı doldurma ağızlarına rahat erişim dolun işlemi çabuk ve kolay yapılmaktadır demektir. Su tankını hızlı doldurmak için C tip yangın hidrant rekorlu (kurtağzı) bağlantı da isteğe bağlı bir özelliktir.

Kabin/tavan lambaları motor bölmesinin iyi aydınlanmasını sağladığı için elle yapılan tüm işlemlerin hepsi karanlıkta dahi güvenle gerçekleştirilebilir. Hızlı ve eksiksiz bakım sağlamak için HAMM, WIRTGEN GROUP'un arıza teşhis aracı WIDIAG'ı kullanmaktadır. Bu sistemin arayüzü çok işlevli kol desteğinin içindeki gözde bulunur.

Daha az bakım

Uzun bakım aralıkları ve asgari miktarda bakım noktası HP Serisinin gelişkin teknoloji içerdiğini kanıtlamaktadır. Önemli noktalara rahat erişimde de bu görülebilir. Bu durumda geniş açılan motor kaputu bakım personelinin işini kolaylaştırır.



Motorun bakım tarafındaki tutunma demiri rutin kontrolleri yaparken iş güvenliğini sağlar.



Tasarım

HAMM firması 1980'den beri ürün geliştirmede tasarımı çok önemli bir unsur olarak kabul etmiştir. HAMM bugüne kadar 40'a yakın uluslararası tasarım ve icat ödülü kazandıktan sonra inşaat sektöründe önder olmasının sonucu olarak bunun başarılı bir ilerleme olduğu kanıtlanmıştır.



Her kademedeki çevre koruma

HAMM silindirler düşük yakıt tüketimleri sayesinde şantiyede etkileyicidirler. Bundan başka modellerin çoğu sadece dizel yakıtıyla değil aynı zamanda fosilsiz yakıtlarla da çalışabilirler. HAMM AG'nin ana fabrikasının ISO 14001'e uygun olarak belgelendirilmesi HAMM silindir üretiminde bile kesintisiz olarak emisyonları azaltıp kaynakları kullanmaya çabalamaktadır anlamına gelmektedir.



HAMMTRONIC

HAMMTRONIC elektronik makine yönetim sistemi tüm motor ve sürüş işlevlerini izler. Sürüş tahriki, vibrasyon ya da osilasyon tahriki ve motor devrini mevcut çalışma koşullarına göre otomatik olarak ayarlar. Yakıt tüketiminin yanı sıra egzoz ve gürültü yayılmalarını bu azaltır.



Easy Drive (Kolay Sürüş)

"Easy Drive"(Kolay Sürüş) kullanım kavramının kalbinde iç güdüsel çalışma vardır. Öğrenmesi kolaydır ve tüm "Easy Drive"(Kolay Sürüş) ile donatılmış silindirlerle aynı kullanma mantığını içermektedir. Bunun yanı sıra ergonomik olarak en iyileştirilmiş operatör mahalleri operatörün her zaman sağlıklı bir duruş ve oturma konumu almasını sağlar.



HAMM
SUSTAINABILITY

HER OLASILIK İÇİN SEÇENEKLER

Bütün uygulamalar ve bölgeler için özel olarak seçilmişler

HAMM her şeyi düşünmüştür. Sayısız isteğe bağlı ilave donanımlar sayesinde silindirler istekleri hassasiyetle karşılayabilirler.

Derz kesme ve kenar sıkıştırma donanımı

Kolaylıkla görülür. Hatların hassasiyetle kesilmesi için. İz takip çubuklu. Birçok ebatla sıkıştırma ruloları ve çeşitli çaplarda derz kesme diskleri.

Lastik ısıtma

Mazotlu, güvenli lastik ısıtma operatör mahallinden açılıp kapatılabilir.

Isı etekleri

Lastikleri soğumaya karşı korur ve ısınmalarını hızlandırır. Kolay montaj.

Kayma önleme kumandası (ASC)

Bozuk zeminin yanı sıra sıcaklığı değişken yüzeylerde en uygun tutunmayı garanti eder.

Katlanan tavan

Taşıma kolaylığı için (Ülkelerin hepsi için geçerli değildir).

İlave su tankı

İlave 1500 lt. Faydalı hacim. Su deposu ve ilave ağırlık olarak kullanılabilir. Hızlı dolum ve hızlı su alma çıkışı olarak standart dolum ağız ve C tip yangın hidrant rekorlu (kurtağzı).

İşlem verileri arayüzü

Ortak belgeleme sistemlerinde işlem verilerinin kolayca dışarı aktarımı için

HTM (HAMM Asfalt Termometresi)

Asfaltın yüzey sıcaklığını ölçerek gösterge ve kumanda tablosunda görüntüler.

Kamera sistemi

Gösterge ve kumanda tablosunda ekranı olan kabinin tavanında kamera.



WIRTGEN GROUP MÜŞTERİ DESTEĞİNİZ

Her zaman güvenebileceğiniz hizmet.

Makinenizin tüm kullanım ömrü boyunca güvenilir ve hızlı desteğimize güvenin. Geniş hizmet yelpazemiz, karşılaştığınız her zorluk için uygun çözüme sahiptir.



Hizmet

Hizmet sözümüzü tutuyoruz - İster şantiyede ister profesyonel atölyelerimizde hızlı ve basit yardımla. Hizmet ekibimiz profesyonel olarak eğitilmiştir. Özel aletler sayesinde onarım, kontrol ve bakım işlemleri hızlı bir şekilde yapılabilir. Talep üzerine, ihtiyaçlarınıza göre uyarlanmış hizmet anlaşmaları ile size destek oluyoruz.

> www.wirtgen-group.com/service



Eğitim

WIRTGEN GROUP'un ürün markalarından sorumlu çalışanlarımız kendi alanlarında uzmandır ve onlarca yıllık uygulama deneyimine sahiptir. Müşterilerimiz de bu uzmanlıktan çokça yararlanmaktadır. WIRTGEN GROUP eğitim kurslarımızda, bilgilerimizi operatörler ve hizmet personeline aktarmaktan mutluluk duyuyoruz.

> www.wirtgen-group.com/training



Yedek parçalar

WIRTGEN GROUP orijinal parça ve aksesuarlarıyla, makinelerinizin uzun vadede yüksek güvenilirliğini ve kullanılabilirliğini sağlayabilirsiniz. Uzmanlarımız, uygulamaya göre optimize edilmiş aşınma parçaları çözümleri konusunda size tavsiyede bulunmaktan mutluluk duyacaktır. Parçalarımız dünya genelinde her zaman mevcuttur ve sipariş edilmesi kolaydır.

> parts.wirtgen-group.com



Telematik çözümleri

WIRTGEN GROUP bünyesinde teknik açıdan lider inşaat makineleri ve sofistike telematik çözümleri birlikte ilerlemektedir. Proses, işleme ve servis optimizasyonları için dijital çözüm platformu Operations Center* ile sadece makinelerinizin bakım planlamasını basitleştirmekle kalmaz, aynı zamanda üretkenliği ve kârlılığı da artırır.

> www.wirtgen-group.com/telematics

* John Deere Operations Center™ (önceki WITOS) şu anda tüm ülkelerde mevcut değildir. Bu bağlamda herhangi bir sorunuz varsa, lütfen yerel şubenizle veya bayinizle iletişime geçin.

TEKNİK VERİLERİN ÖZETİ



HP SERİSİ

Temel veriler

Makine modeli	Ağırlık sınıfı (Ton)	Maksimum çalışma genişliği (mm)	Motor gücü (kW)	Tekerlek yükü (Ton)	Min. çalışma ağırlığı (t)	Maksimum çalışma ağırlığı (t)
EPA Tier 3 egzoz emisyon standardına uygun makineler						
HP 180	8 - 18	2084	89	1,0 - 2,2	8.505	17.170
HP 280	10 - 28	2084	89	1,3 - 3,5	9.480	26.950
EPA Tier 4 / AB Kademe V egzoz emisyon standardına uygun makineler						
HP 180i	8 - 18	2084	55,4	1,0 - 2,2	8.515	17.180
HP 280i	10 - 28	2084	85	1,3 - 3,5	9.505	26.970



HAMM



HAMM AG

Hammstraße 1
95643 Tirschenreuth
Almanya

T: +49 (0) 9631 80 0
F: +49 (0) 9631 80 111
M: info@hamm.eu

www.hamm.eu



Daha fazla bilgi için kodu tarayın veya
www.wirtgen-group.com/products-hamm
adresini ziyaret ediniz.