

Informacje techniczne

MOBIBELT MBT 20(i) MOBIBELT MBT 24(i)



Mobilne gąsienicowe taśmy do kształtowania hałd

Zastosowanie: kamień naturalny i recycling

MOBIBELT

Seria

NAJWAŻNIEJSZE CECHY

- > Lej wyspowy o dużych rozmiarach
- > Koncepcja napędu spalinowo-hydraulicznego H-DRIVE, zasilanie zewnętrzne (opcja)
- > Prosta obsługa poprzez SPECTIVE punkt obsługi i elementy obsługi na miejscu
- > Hydraulicznie regulowana wysokość podawania i wyrzucania

Mobilne taśmy do kształtowania hałd MOBIBELT

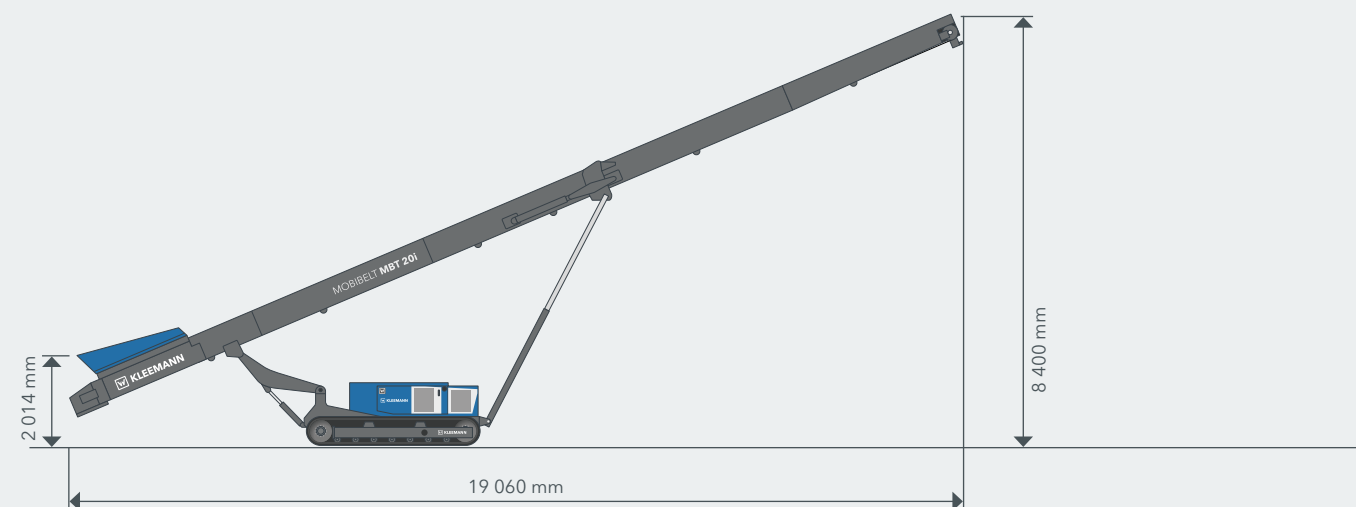
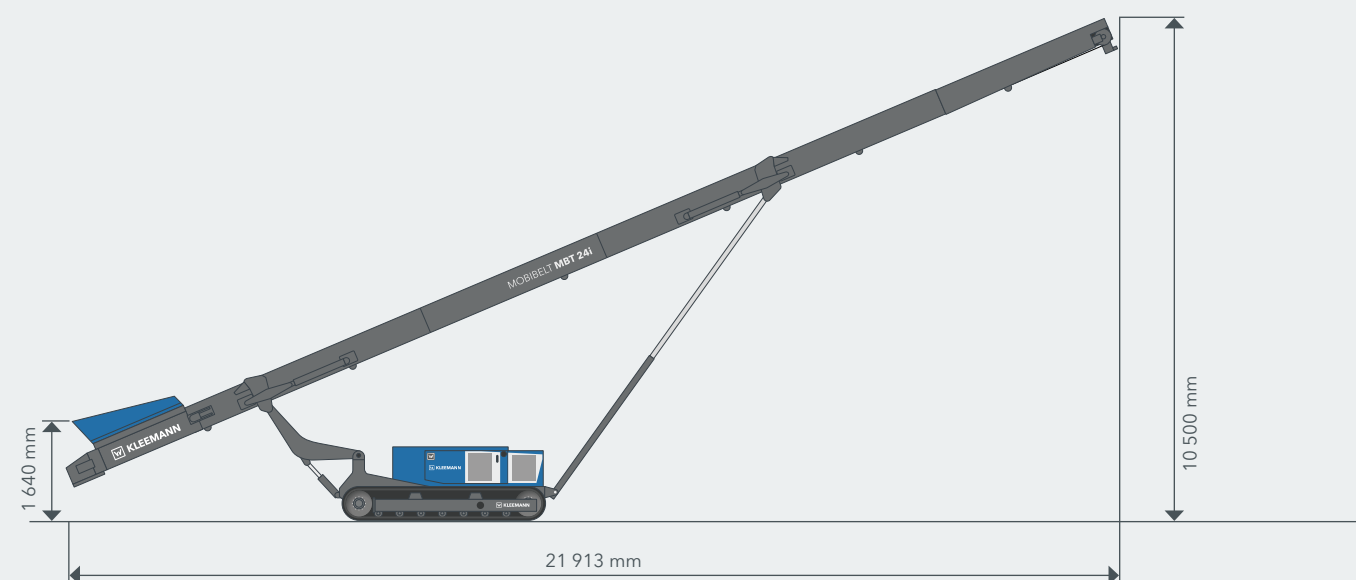
Mobilne taśmy do kształtowania hałd MOBIBELT MBT 20(i)/MBT 24(i) służą do uzyskania efektywnych procesów logistycznych na placach budowy. Elastycznie zwiększają przy

tym zasięg działania mobilnych urządzeń do kruszenia i przesiewania, zapewniając możliwość usypywania większych hałd, usprawnioną logistykę na placu budowy i prostą obsługę.



DANE TECHNICZNE	MBT 20(i)	MBT 24(i)
Jednostka podająca		
Wydajność podawania do ok. (t/h)	450	450
Wielkość podawanego materiału maks. (mm)	200	200
Objętość leja (m ³)	1,25	1,25
Przenośnik taśmowy		
szerokość x długość (mm)	1 000 x 19 400	1 000 x 22 700
Wysokość wyrzucania ok. (mm) przy 23° nachylenia taśmy	8 400	10 100
Objętość hałdy (m ³) przy 23° nachylenia taśmy	842 (przy kącie zsypu 37°)	1 350 (przy kącie zsypu 37°)
Specyfikacja taśm	EP400/3 5+1.5	EP400/3 5+1.5
Napęd taśm (cm ³)	630cc, silnik hydrauliczny	630cc, silnik hydrauliczny
Kąt niecki taśmy	45 °	45 °
Jednostka napędowa		
Koncepcja napędu	spalinowo-hydrauliczny	spalinowo-hydrauliczny
Producent agregatu (stopień 3 A)	Kubota	Kubota
Jednostka napędowa moc (kW)	36,5 (2 700 rpm)	36,5 (2 700 rpm)
Producent agregatu (stopień V)	John Deere	John Deere
Jednostka napędowa moc (kW)	48 (2 200 rpm)	48 (2 200 rpm)
Pojemność zbiornika oleju napędowego	220	220
Wielkość i masa		
Położenie robocze		
> szerokość x długość (mm)	2 295 x 19 060	2 295 x 21 913
> Wysokość (mm)	8 630	10 360
Wymiary transportowe (bez opcji)		
> Długość transportowa (mm)	11 920	11 815
> Szerokość transportowa (mm)	2 295	2 295
> Wysokość transportowa maks. (mm)	2 550 ¹⁾	2 550 ¹⁾
> Masa urządzenia podstawowego ok. (kg)	11 200	12 600

¹⁾ z zdemontowanym lejem

POŁOŻENIE ROBOCZE MBT 20(i)**POŁOŻENIE ROBOCZE MBT 24(i)**

Mobilne taśmy do kształtowania hałd MOBIBELT służą do transportu produktów w obrębie ciągu maszyn oraz do usypywania dużych hałd. Dzięki bezpośredniemu transportowi materiału z kruszarki lub sortownika na przewidzianą hałdę unika się dodatkowego ruchu materiału za pomocą ładowarek kołowych.

Zmniejsza to koszty eksploatacji i zwiększa bezpieczeństwo eksploatacyjne oraz efektywność. Dodatkowo zwiększa się bezpieczeństwo na budowie, ponieważ mniejszy ruch na budowie to także mniej źródeł niebezpieczeństw.

WYPOSAŻENIE STANDARDOWE

- > Lej wsiypowy z KRS o pojemności 1,25 m³
- > Stacja udarowa dolnego pasa jako element tłumiący w centralnym obszarze podawania
- > Składana hydraulicznie do transportu strona wyładownicza, ręcznie składana strona podawania (tylko MBT 24(i))
- > Taśma przenośnika w wersji gładkiej z płaskim zgarniaczem
- > SPECTIVE Punkt obsługi i elementy obsługi na miejscu, zapewniające prostą obsługę
- > Oświetlenie LED

OPCJE

- > Rozszerzenie leja z belką udarową, zwiększenie objętości leja do 2,5 m³
- > Strona podawania składana hydraulicznie, ułatwia i przyspiesza składanie taśmy do transportu (tylko MBT 24(i))
- > Taśma przenośnika w wykonaniu z pasem żebrowanym i rolką ostukującą
- > Taśma przenośnika w wersji gładkiej, wzmocnionej z płaskim zgarniaczem
- > Zabezpieczenie przed staczaniem się zapobiega cofaniu się materiału na taśmie przenośnika
- > Zgarniacz na głowicy, w celu jeszcze lepszego oczyszczania powrotu taśmy, zwłaszcza przy dużym udziale frakcji drobnych w podawanym materiale
- > Ciągłe boczne uszczelnienie pasa, w celu jeszcze lepszej ochrony przed wydostawaniem się materiału
- > Waga taśmowa do rejestrowania wydajności produkcji
- > Osłona taśm w celu zmniejszenia emisji pyłu
- > Podwójny napęd taśmy przenośnika, zwiększa wydajność do 600 t/h przy 23° nachylenia taśmy
- > Zasilanie zewnętrzne do ekonomicznej eksploatacji w trybie sieciowym
- > System zraszania wodą na wyrzucie w celu redukcji zapylenia
- > Pilot zdalnego sterowania do przemieszczania podwozia gąsienicowego, zatrzymanie awaryjne
- > Oświetlenie Premium
- > Połączenie liniowe do łączenia się z innymi urządzeniami firmy KLEEMANN



Ekonomiczna praca maszyny wymaga też wyboru właściwych części zużywalnych. Oryginalne części KLEEMANN są optymalnie dopasowane do wymagań użytkownika i maszyny. Przez praktyczny know-how i kompetentne doradztwo wspieramy klientów w procesie wyszukiwania części zużywających się, które będą optymalnie dostosowane do ich potrzeb. Więcej informacji: parts.wirtgen-group.com

KLEEMANN GmbH

Manfred-Wörner-Str. 160
73037 Göppingen
Niemcy

T: +49 7161 206-0
F: +49 7161 206-100
M: info@kleemann.info

www.kleemann.info

