

基本配置

- > KRS (克磊镙耐磨钢) 制料斗, 料斗容量约 6.6 m³
- > 频率控制的喂料皮带机, 借助 CFS 连续喂料系统, 可根据破碎主机料位自动调节
- > 喂料皮带下方的金属探测器可保护圆锥式破碎主机免受不可破碎金属材料的破坏
- > 遇到不可破碎材料时, 机械式过载保护系统可打开破碎机出口
- > 智能的过载探测系统 (“跳锥检测”) 可保护破碎主机免受破坏, 两种模式可选
- > 磨损指示界面用于检测破碎副的当前磨损程度
- > 破碎主机支撑铜套自动润滑
- > SPECTIVE 控制理念: 菜单导向式用户界面, 12" 触摸屏, 多种操作模式可进行切换, 可锁定, 防尘、隔振
- > SPECTIVE 遥控: 有线和无线遥控, 可在地面对设备进行完整的设置
- > 用于降尘的喷洒系统
- > 考虑周全的照明理念, 可确保安全地施工

选择配置

- > 料斗延伸件, 使料斗容量增至 8.3 m³
- > 便于从后方喂料的料斗扩展件: 喂料进口宽度 3,700 mm
- > 可分离铁制品的除铁器
- > 柴油加油泵: 包含油泵的软管系统, 可从独立柴油箱给设备加油

选择配置

- > PreCare 柴油预滤器
- > 摄像系统, 用于从地面监控喂料装置和破碎主机, 可配备无线扩展口
- > 小型无线遥控, 可控制最重要的操作功能
- > 加长型主卸料皮带机, 可液压折叠
- > 主卸料皮带机罩 (标准型和加长型) 和细料皮带机罩
- > 主卸料皮带机和细料皮带机上额外的刮板
- > 主卸料皮带机、中等粒度材料卸料皮带机和细料皮带机 (终筛分装置) 皮带秤
- > 单层振动终筛分装置用于筛分出一种成品, 包含喷洒系统
- > 双层振动终筛分装置用于筛分出两种成品, 包含喷洒系统
- > 可摆动超大尺寸骨料回料皮带, 可使超大尺寸骨料闭路循环破碎, 或将皮带摆出, 将材料侧向堆料
- > 钩挂运输系统可确保轻松运输终筛分装置
- > 温度套包: 高温型和低温型
- > 为电气装置供电的插座: 16 A: 230 V / 400 V; 32 A: 400 V
- > 带有压力监控的水泵
- > 发动机进气口提升, 减少了灰尘吸入
- > 与其它克磊镙设备的电气互锁; 可选配无线电气互锁
- > 额外带锁储存柜
- > 有效保护地面的履带软板
- > 高级照明套包可扩大照明区域

技术参数

MOBICONE MCO 90i EVO2



履带底盘移动圆锥式破碎设备
适用于天然石料加工

MOBICONE EVO2
系列

亮点

- > 大行程、底部固定式的圆锥式破碎主机, 拥有强大的破碎能力, 可确保优异的成品质量
- > 连续喂料系统 (CFS) 确保了破碎主机理想的喂料效果
- > 创新的过载保护系统可确保理想的设备完好率
- > 高效而强劲的 D-DRIVE 柴油机直接驱动, 配备根据负载而调节的风扇
- > 简单且直观的 SPECTIVE 操控理念
- > 与其它克磊镙设备的电气互锁 (选配)

维特根 (中国) 机械有限公司

中国河北省廊坊经济技术开发区创业路 395 号

邮政编码: 065001

电话: (0316) 2250 100

传真: (0316) 2250 190

E-mail: marketing.china@wirtgen-group.com



MOBICONE MCO 90i EVO2 移动圆锥式破碎设备

MOBICONE MCO 90i EVO2 作为移动式生产线中二级和三级破碎阶段强有力的一员，在硬岩破碎施工中的表现令人赞叹不已。通常使用圆锥式破碎设备只为获得高质量成品，而通过 MCO 90i EVO2，我们既可获得高质量成品，也可确保高产量。拥有多种不同破碎副可选，并且破碎主机无需为更换破碎副进行额外的转换工作。该圆锥式破碎设备的出口开度设置范围大，可达 6-45 mm，因此，施工范围也更加广泛。该设备以其理想的经济性、简单的操作以及创新型过载保护系统而备受赞誉。

**MCO 90i EVO2 技术参数**

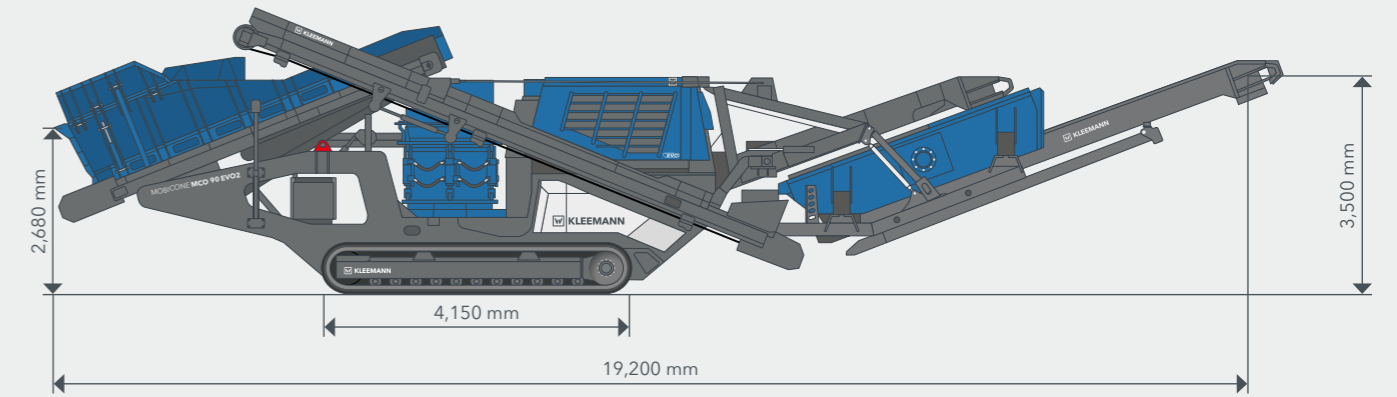
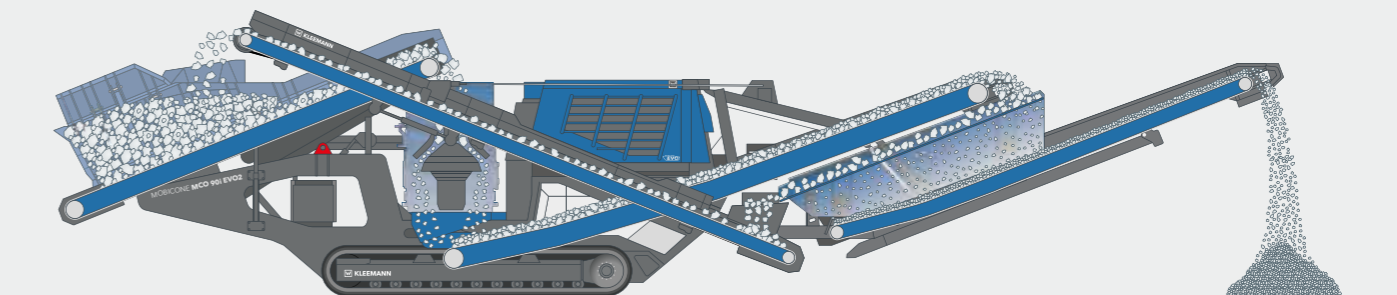
喂料装置	
喂料能力约达 (t/h)	270 ¹⁾
最大喂料尺寸 (mm)	200
喂料高度约 (mm)	2,600
装备料斗延伸件的喂料高度约 (mm)	3,240
料斗容量 (装备料斗延伸件) 约 (m³)	6.6 (8.3)
宽 x 长约 (mm)	2,780 x 3,000
装备料斗延伸件的宽 x 长约 (mm)	3,700 x 3,500
喂料皮带机	
宽 x 长 (mm)	1,000 x 6,400
破碎机	
圆锥式破碎机型号	KX 250
破碎机锥径 d= (mm)	970
破碎机重量约 (kg)	8,900
破碎机驱动方式 / 功率约 (kW)	直接, 185
成品为 0-32 mm 时的破碎能力约 (t/h)	220
成品为 0-63 mm 时的破碎能力约 (t/h)	270
主卸料皮带机	
宽 x 长 (mm)	800 x 9,100
卸料高度约 (mm)	3,300
动力总成	
破碎机驱动理念	柴油机—直接驱动 ²⁾
发动机制造商	斯堪尼亚
排放标准 ³⁾	NR IV
发动机功率 (kW)	287 - 289
发电机 (kVA)	135
终筛分装置 (选配)	
单层终筛分装置	
> 宽 x 长 (mm)	1,350 x 4,000
> 超大尺寸骨料回料皮带机尺寸约 (mm)	500 x 9,000
> 细料皮带机卸料高度约 (mm)	3,600
双层终筛分装置 (选配)	
> 宽 x 长 (mm)	1,350 x 4,550
> 超大尺寸骨料回料皮带机尺寸约 (mm)	500 x 9,000
> 细料皮带机卸料高度约 (mm)	3,430
运输	
不含选配的运输尺寸	
> 运输长度约 (mm)	16,000
> 运输宽度约 (mm)	3,000
装备终筛分装置的运输尺寸	
> 装备单层终筛分装置的运输长度约 (mm)	20,200
> 装备双层终筛分装置的运输长度约 (mm)	20,700
> 装备筛分装置的运输宽度约 (mm)	3,240
> 装备筛分装置的运输高度约 (mm)	3,400
运输重量	
> 单层终筛分装置运输重量 (kg)	8,930 ⁴⁾
> 双层终筛分装置运输重量 (kg)	10,900 ⁴⁾
> 基本配置运输重量—最全配置运输重量约 (kg)	33,500-49,000

1) 闭路循环破碎

2) 所有辅助驱动，均为电驱动

3) MCO 90i EVO2 符合《中华人民共和国 HJ 1014-2020 国家环保标准》规定，即国四排放标准

4) 含钩挂运输系统

工作状态**材料流动**

得益于紧凑的外形和快速的设置，该移动圆锥式破碎设备十分灵活且易于运输。它用途广泛，并可快速准备就绪。装备“释铁”或“跳锥检测”等智能、有效的过载保护系统，即使在困难工况下，也可确保安全、稳定的施工，并获得品质优异的成品。

MOBICONE MCO 90i EVO2 可轻松、直观地与 SPECTIVE 的不同组件连接。尤其是 SPECTIVE CONNECT，可有效促进客户施工项目的顺利进行，因为它们可实现将所有设备相关数据直接显示在智能手机上—无论身处何地。