

Technische Informationen

MOBICAT MC 120(i) PRO



Raupenmobiler Backenbrecher

Einsatz in Naturstein

MOBICAT PRO

Baureihe

HIGHLIGHTS

- > Äußerst robuste Bauweise
- > Sehr hohe Produktionsleistungen, wartungsarmer Betrieb
- > Brecherdeblockiersystem über Frequenzumrichter (optional)
- > Externe Stromspeisung (optional)
- > Optimale Kombination mit nachgelagertem Kegelsbrecher MOBICONE MCO 110(i) PRO
- > Optionale Brecherabzugsrinne



Mobiler Backenbrecher MOBICAT MC 120(i) PRO

Die MOBICAT MC 120(i) PRO, der erste Backenbrecher der PRO Linie, wird zur Vorzerkleinerung von nahezu allen Naturgesteinen eingesetzt. Der Backenbrecher ist äußerst robust

gebaut und überzeugt durch einen wartungsarmen Betrieb. Die Maschine ist dabei ein Garant für hohe Produktionsleistungen.

TECHNISCHE DATEN MC 120(i) PRO

Aufgabeeinheit	
Aufgabeleistung bis ca. (t/h)	650 ¹⁾
Aufgabegröße max. (mm)	1.080 x 680 x 410
Aufgabehöhe (mm)	4.930
Breite x Länge (mit Erweiterung) (mm)	2.850 x 4.100 (3.900 x 3.910)
Trichtervolumen (mit Erweiterung) (m ³)	9,7 (13)
Vibrationsaufgaberinne	
Breite x Länge (mm)	1.110 x 3.600
Vorabsiebung	
Typ	Doppeldecker-Schwerstücksieb
Breite x Länge (mm)	1.200 x 2.900
Seitenaustragsband (optional) ²⁾	
Breite x Länge (mm)	650 x 6.650
Abwurfhöhe ca. (mm)	3.450
Brecher	
Einschwingen-Backenbrecher Typ	STR 120
Brechereinlauf Breite x Tiefe (mm)	1.200 x 800
Brechergewicht ca. (kg)	29.200
Brecherantrieb Art, ca. (kW)	elektrisch, 200
Verstellbereich der Spaltweite (mm)	70 - 200 ³⁾
Spaltverstellung	vollhydraulisch
Brechleistung ^{1) 3)}	
Brechleistung bei CSS = 100 mm bis ca. (t/h)	250
Brechleistung bei CSS = 130 mm bis ca. (t/h)	325
Brechleistung bei CSS = 160 mm bis ca. (t/h)	400
Brecherabzugsrinne (optional)	
Breite x Länge (mm)	1.300 x 2.000
Brecherabzugsband	
Breite x Länge (verlängert) (mm)	1.200 x 12.300 (13.900)
Abwurfhöhe ca. (verlängert) (mm)	4.000 (4.550)
Antriebsaggregat	
Antriebskonzept	diesel-elektrisch
Antriebsleistung Dieselmotor Scania (kW)	368 - 410 ⁴⁾
Generator (kVA)	500
Transport	
Transporthöhe ca. (mm)	4.100
Transportlänge ca. (mm)	19.355
Transportbreite max. (mm)	3.000
Transportgewicht Grundanlage - max. Ausstattung ca. (kg)	72.500 - 86.500

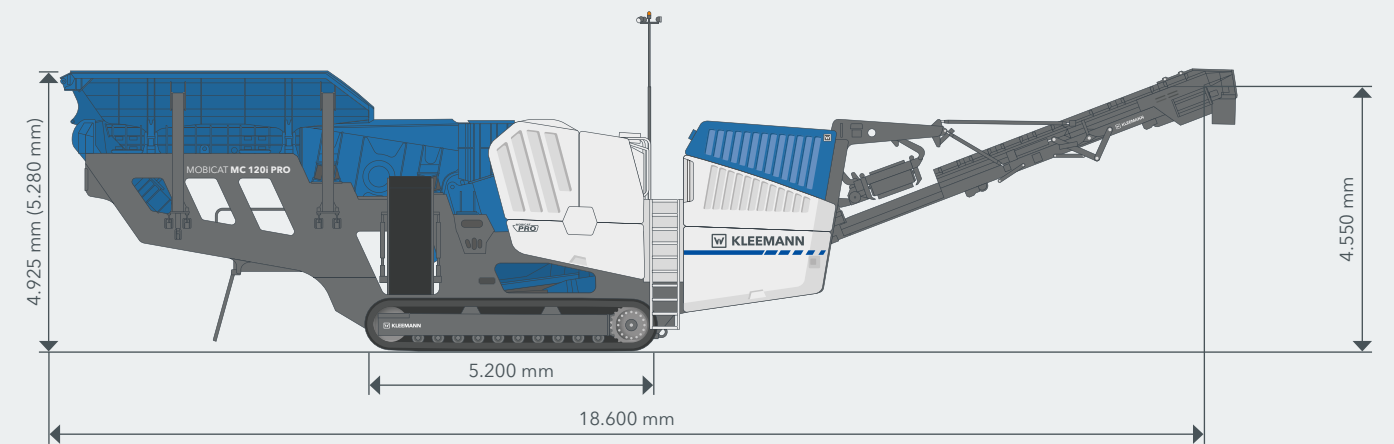
¹⁾ abhängig von der Art und Zusammensetzung des Aufgabematerials, der Aufgabegröße, der Vorabsiebung sowie der zu erzielenden Endgröße

²⁾ Klappbares Seitenaustragsband verbleibt zum Transport an der Anlage

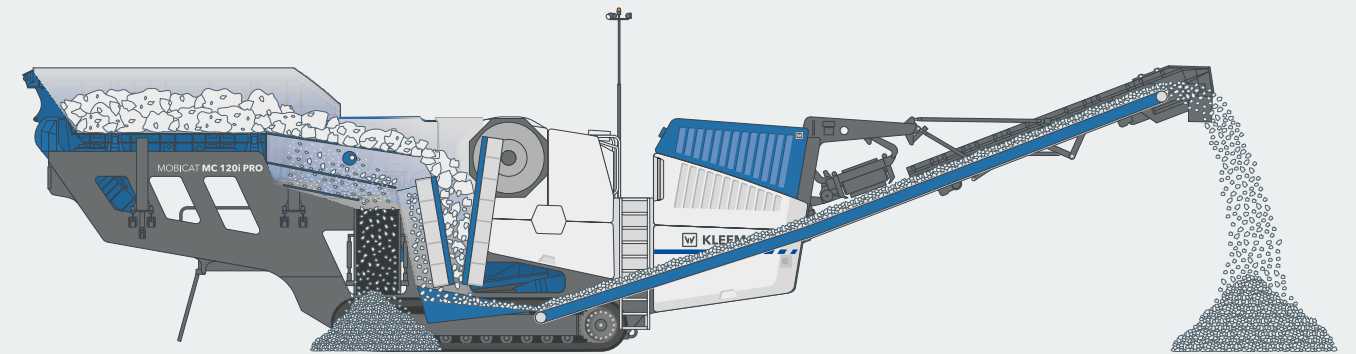
³⁾ CSS = Close Side Setting

⁴⁾ abhängig von der jeweiligen Abgasnorm

BETRIEBSSTELLUNG



MATERIALFLUSS



Die MOBICAT MC 120(i) PRO verfügt über eine großzügig dimensionierte Aufgabeeinheit, wodurch große Materialmengen problemlos mit einem Bagger oder Radlader aufgegeben werden können. Die hohe Performance der Anlage zeigt sich auch bei den Abmessungen des Brechereinlaufs und der extra langen Ausführung der beweglichen Brechbacke. Dies ermöglicht den Einzug von großem Gestein.

Die Maschine ist trotz ihrer beeindruckenden Größe und Leistungsfähigkeit noch an einem Stück transportierbar. Komponenten wie das klappbare Seitenaustragsband, die Aufgabeeinheit und der Felsmeißel sind mit hydraulischen Funktionen hinterlegt und können zum Transport an der Maschine verbleiben.

STANDARD AUSSTATTUNG

- > Hydraulisch klappbarer Aufgabetrichter
- > Frequenzgeregelte Aufgaberinne, frequenzgeregeltes Vorsieb. Automatische Regelung in Abhängigkeit zum Brecherfüllstand dank CFS
- > Backenbrecher mit Brechbacken aus hochwertigem Mangan-Hartstahl
- > Steuerungskonzept SPECTIVE: menügeführte Bedienoberfläche, 12 Zoll Bedienpanel, abschließbarer Schaltschrank, staub- und vibrationsgeschützt; Telematiksystem WITOS FleetView für ein effizientes Flotten- und Servicemanagement
- > Fernsteuerung: Kabel- und Funkfernsteuerung inkl. Abschaltfunktion für Aufgabereinheit
- > Wassersprühsystem zur Staubreduzierung
- > Beleuchtung

OPTIONEN

- > SPECTIVE CONNECT zur Anzeige aller wichtigen Maschineninformationen direkt auf dem Smartphone
- > Trichter Wechselelemente: KRS Kleemann Resistant Steel und Kunststoff-Elemente
- > Trichterweiterung, rückseitige Einfüllbreite 3,8 m
- > Seitenaustragsband, hydraulisch klappbar oder starr: beidseitig einsetzbar, klappbare Version zum Transport an der Anlage verbleibend, inkl. Sprühsystem
- > Brecherabzugsrinne: zusätzlicher Schutz des Brecherabzugsbandes bei grobem, scharfkantigem Gestein
- > Verlängertes Brecherabzugsband, hydraulisch klappbar

OPTIONEN

- > Bandwaage im Brecherabzugsband
- > Bandabdeckung Brecherabzugsband und Seitenaustragsband (Plane)
- > Elektromagnetabscheider, Permanentmagnetabscheider, Magnetvorbereitung
- > Erhöhte Motorluftansaugung für eine geringere Staubbelastung
- > Externe Stromeinspeisung für wirtschaftlichen Netzbetrieb
- > Automatische Schmierung des Brecherlagers
- > Bühnen: Bühne Vorsieb rechts, Bühne oberhalb des Brechers Antriebsaggregat-Bühne, zusätzlicher Aufstieg rechts
- > Linienkopplung zur Verlinkung mit weiteren KLEEMANN Anlagen
- > Brecherdeblockiersystem durch Frequenzumrichter: Anfahren bei vollem Brecher, Brecherdrehzahl einstellbar, Brecher reversierbar
- > Felsmeißel: zum Lösen von festsitzendem Material oder zur Zerkleinerung von Gesteinsbrocken innerhalb des gesamten Aufgabebereichs; verbleibt zum Transport an der Anlage; inkl. Bedienbühne und Fernbedienung
- > Dieselbetankungspumpe: Schlauchsystem inkl. Pumpe, Betankung aus separatem Tank möglich
- > Wasserpumpe mit Drucküberwachung
- > Kamerasystem zur Überwachung der Aufgabereinheit und des Brechers vom Boden aus, zusätzlich mit Funkerweiterung erhältlich; zusätzlich Anbindung an SPECTIVE CONNECT
- > Steckdosen: Steckdose Versorgungsabgang 125 A zum Betrieb zusätzlicher elektrischer Geräte (z. B. Haldenband, Siebanlage MSC EVO); Stromversorgung 16 A/32 A zur Versorgung von Servicegeräten
- > Premiumbeleuchtung
- > Klimapakete: Hitze- und Kältepaket



Ein wirtschaftlicher Betrieb der Maschine erfordert auch die Auswahl der richtigen Verschleißteile. Die KLEEMANN Originalteile sind optimal auf die Anforderungen von Anwender und Maschine abgestimmt. Durch Anwendungs-Know-how und eine kompetente Beratung unterstützen wir unsere Kunden, das optimale Verschleißteil für ihre individuelle Anwendung zu finden. Weitere Informationen: parts.wirtgen-group.com

KLEEMANN GmbH

Manfred-Wörner-Str. 160
73037 Göppingen
Deutschland

T: +49 7161 206-0
F: +49 7161 206-100
M: info@kleemann.info

www.kleemann.info

