

技术参数

# 超级 1380i



履带式摊铺机 超级 1380i  
紧凑机型

## 技术亮点

- > 最大摊铺宽度 5 m
- > 最大摊铺能力 350 t/h
- > 运输宽度 1.85 m
- > 发动机功率: 81 kW / 2,000 rpm

## 超级 1380i — 结构紧凑、易于操作

新款超级 1380i 履带式摊铺机，尺寸紧凑，操作简单，性价比非常高。作为经典系列产品中的一款，它具有一系列聚焦摊铺团队成功施工所需的基本要素的功能。

超级 1380i 可装备 AB 340 液压伸缩式熨平板使用，该熨平板有三种型式可选：装配夯锤 (T)、振动器 (V) 或者夯锤和振动器 (TV)。

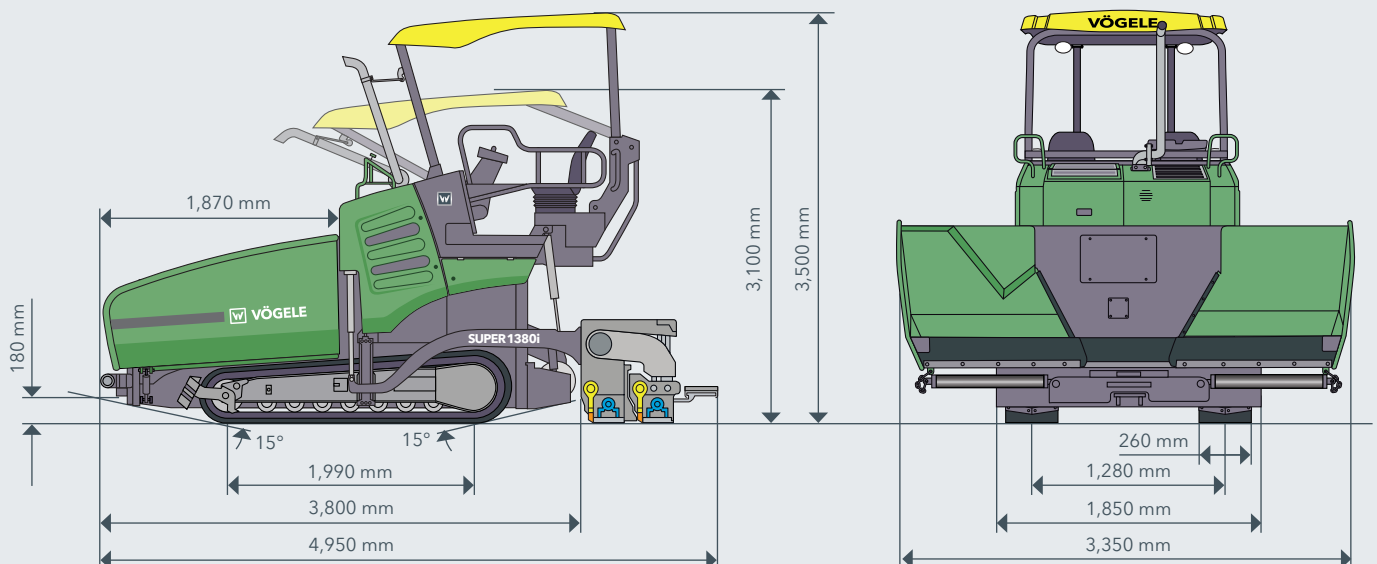


技术参数	超级 1380i
<b>动力总成</b>	
发动机	
> 类型	四缸液体冷却柴油发动机
> 制造商	Dongfeng Cummins
> 型号	B3.9CS4-110C
功率	
> 额定功率	81 kW/2,000 rpm
> ECO 模式	81 kW/1,700 rpm
排放信息	
> 排放标准	NR4
> 尾气后处理	DOC, DPF
> 声功率级	$L_{WA} = 105 \text{ dB(A)}$ (2000/14/EG, EN ISO 3744; EN 500-6)
> 在机手驾驶台的声压级	$L_{PA} \leq 80 \text{ dB(A)}$ (EN ISO 11201; EN 500-6)
燃油箱容积	110 L
<b>底盘</b>	
履带	
> 类型	配橡胶履带板
> 接地面积	1,990 x 260 mm
> 履带张紧	弹簧总成
> 履带辊轮润滑	终生免维护
行走驱动	两侧履带电子控制独立液压驱动
速度	
> 摊铺	无级变速, 最大 30 m/min
> 行走	无级变速, 最大 4.5 km/h
<b>料斗</b>	
料斗容量	10 t
宽度	3,350 mm
接料高度	580 mm (料斗底部)
推辊	
> 标配	摆动式
位置	能够前移 80 mm
<b>搅龙及输料器</b>	
输料器	
> 类型	2个, 可短时反转, 刮板可更换
> 驱动	两侧输料器独立液压驱动
> 速度	无级变速 (手动或自动), 最高达 29,3 m/min

搅龙及输料器	
<b>搅龙</b>	
> 类型	2个, 可反转, 叶片可更换
> 直径	300 mm
> 驱动	两侧搅龙独立液压驱动
> 速度	无级变速(手动或自动), 最高达 85 rpm
<b>搅龙高度</b>	
> 标准配置	机械式无级调节, 幅度 13 cm
> 选配	液压式无级调节, 幅度 13 cm
<b>润滑系统</b>	
	通过黄油嘴润滑搅龙轴承
熨平板	
	<b>AB 340</b>
基本宽度	1.8 m 到 3.4 m
最大宽度	5 m
熨平板型式	T, V, TV
通过装备减宽靴, 最小摊铺宽度	0.75 m
宽度减小	通过两个 52.5 cm 的减宽靴实现
摊铺厚度	最大 25 cm
<b>熨平板加热</b>	
> 类型	熨平板电加热
> 电源	三相交流发电机
尺寸(运输)及重量	
<b>长度</b>	
> 类型	主机加熨平板
> AB 340	4.95 m
<b>重量</b>	
> 类型	主机加熨平板
> AB 340 TV	摊铺宽度到 3.4 m: 10,800 kg / 摊铺宽度到 5 m: 11,400 kg

注: DOC = 柴油机氧化催化剂, DPF = 柴油机微粒过滤器, AB = 液压伸缩式熨平板, T = 装备夯锤, V = 装备振动器, TV = 装备夯锤和振动器

侧视图和前视图



### 超级 1380i 亮点

- > 紧凑型履带式摊铺机应用范围广泛, 最大摊铺宽度达 5 m。
- > 装配创新、易于掌握的 ErgoBasic 人机交互智能基本型操控系统, 实现简单操作。
- > 装备新一代强劲的柴油发动机, 功率为 81 kW / 2,000 rpm。
- > 长履带牵引性强, 行走驱动以闭式回路的形式运行。
- > 装备 AB 340 液压伸缩式熨平板, 有三种型式可选: 装配夯锤 (T)、振动器 (V) 或者夯锤和振动器 (TV)。

### 配置

> 配有 ECO 经济模式和变速风扇驱动的发动机电子管理系统	<input checked="" type="checkbox"/>
> 现代化玻璃纤维加强的聚酯材料硬顶驾驶篷	<input type="checkbox"/>
> 豪华型驾驶座椅, 2个	<input checked="" type="checkbox"/>
> 可摆动式操作座椅为机手提供所有与摊铺机相关区域的良好视野	<input type="checkbox"/>
> ErgoBasic 机手控制面板和 ErgoBasic 熨平板边控面板	<input checked="" type="checkbox"/>
> 4 个工作照明灯, LED 灯	<input checked="" type="checkbox"/>
> 后视镜, 2个	<input type="checkbox"/>
> 警示灯	<input checked="" type="checkbox"/>
> 搅龙高度调节, 液压	<input checked="" type="checkbox"/>
> 用于搅龙控制的超声波传感器, 2个	<input checked="" type="checkbox"/>
> 用于搅龙通道的工作灯, 2个	<input type="checkbox"/>
> Niveltronic Basic 自动纵横坡控制系统	<input type="checkbox"/>
> 用于 Niveltronic Basic 的遥控装置, 2个	<input type="checkbox"/>
> 适用于 Niveltronic Basic 的各式传感器	<input type="checkbox"/>
> 熨平板助力	<input type="checkbox"/>
> 用于清洁的清洁液箱	<input type="checkbox"/>

该列表节选自供货范围的一个摘要。

标准配置  选择配置

### 维特根(中国)机械有限公司

Wirtgen (China) Machinery Co., Ltd.

No. 395 Chuang Ye Road,  
Langfang Economic & Technical  
Development Zone, Langfang,  
Hebei Province 065001, P. R. China

中国河北省廊坊经济技术开发区创业路395号  
邮政编码 : 065001  
电话 : (0316) 2250 100  
传真 : (0316) 2250 190  
E-mail : marketing.china@wirtgen-group.com

