

Informações técnicas

MOBIREX MR 130(i) EVO2



Britador de impacto móvel com lagarta

Uso em rocha natural e reciclagem

MOBIREX EVO2

Série

DESTAQUES

- > Fluxo de material otimizado através de larguras do sistema que abrem
- > Ajuste hidráulico da abertura de britagem
- > Conceito de controle SPECTIVE simples e intuitivo
- > Acionamento direto a diesel eficiente e potente D-DRIVE
- > Unidade de peneiramento final potente com retorno de agregado excessivamente grande (opcional)

Britador móvel de impacto MOBIREX MR 130(i) EVO2

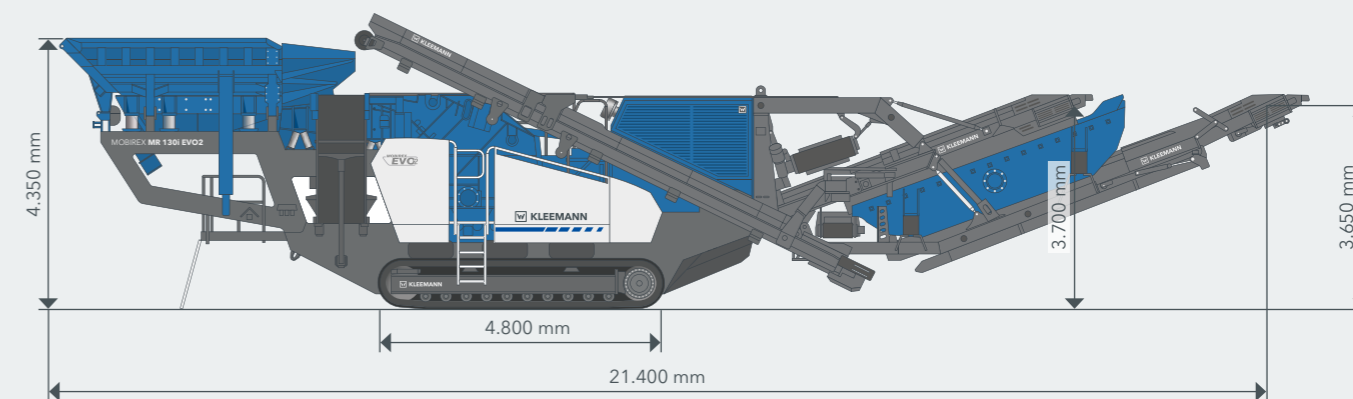
O britador móvel de impacto MOBIREX MR 130(i) EVO2 é universalmente aplicável como planta polivalente e produz uma qualidade de agregado final de primeira categoria. Com uma largura de entrada do britador de 1.300 mm, atinge capacidades produtivas até agora só conhecidas de plantas de

britagem significativamente maiores. Esta eficiência econômica e capacidade de desempenho excepcionais são possíveis graças a uma variedade de destaques técnicos. Graças a seu design compacto, a planta é fácil de transportar e pode ser montada e depois desmontada rapidamente.

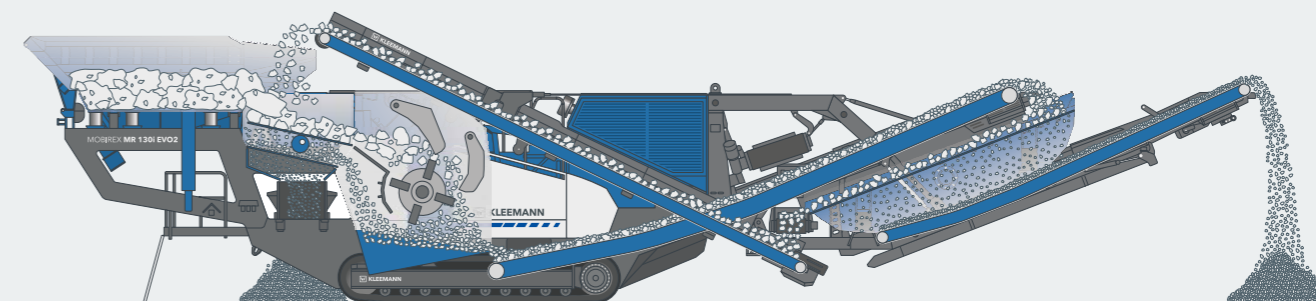
DADOS TÉCNICOS MR 130(i) EVO2

Unidade de alimentação	
Capacidade de alimentação até aprox. (t/h)	450 ¹⁾
Tamanho máx. de alimentação (mm)	1.040 x 650 x 390
Altura de alimentação (com extensão) (mm)	4.350 (4.710)
Volume da tremonha (com extensão) (m ³)	5 (9)
Largura x Comprimento (com extensão) (mm)	2.250 x 3.700 (3.000 x 3.700)
Calha de alimentação	
Largura x Comprimento (mm)	1.000 x 2.614
Peneiramento primário	
Tipo	Peneira de elementos pesados de deck duplo
Largura x Comprimento (mm)	1.210 x 2.300
Correia de descarga lateral (opcional)	
Largura x Comprimento (prolongada) (mm)	650 x 4.000 (6.000)
Altura de descarga aprox. (prolongada) (mm)	2.900 (3.650)
Britador	
Tipo de britador de impacto	SHB 130-090
Entrada do britador Largura x Altura (mm)	1.300 x 900
Peso do britador aprox. (kg)	16.500
Diâmetro do rotor (mm)	1.200
Tipo de acionamento do britador, aprox. (kW)	direto, 310
Tipo de ajuste dos braços oscilantes de impacto	progressivo, totalmente hidráulico
Potência de britagem de concreto triturado até aprox. (t/h)	300 ²⁾
Potência de britagem de entulho até aprox. (t/h)	300 ²⁾
Potência de britagem de asfalto triturado até aprox. (t/h)	260 ³⁾
Potência de britagem de rocha calcária até aprox. (t/h)	340 ²⁾
Calha de descarga	
Largura x Comprimento (mm)	1.400 x 2.700
Correia de descarga do britador	
Largura x Comprimento (mm)	1.400 x 9.700
Altura de descarga aprox. (mm)	3.650
Unidade de acionamento	
Conceito de acionamento	direto diesel ⁴⁾
Potência de acionamento do motor a diesel Scania (kW)	368 - 410 ⁵⁾
Gerador (kVA)	135
Unidade de peneiramento final (opcional)	
Tipo	Unidade de peneiramento final de um deck
Largura x Comprimento (mm)	1.550 x 4.550
Correia de retorno de agregado excessivamente grande (prolongada) (mm)	500 x 9.750 (650 x 9.750)
Altura de descarga da correia de descarga de finos aprox. (mm)	3.580
Transporte	
Medidas de transporte sem opções	
> Altura de transporte (mm)	3.750
> Comprimento de transporte aprox. (mm)	18.385
> Largura máx. de transporte (mm)	3.000
Comprimento de transporte com unidade de peneiramento final	
> Comprimento de transporte com unidade de peneiramento (mm)	21.620
> Largura de transporte com unidade de peneiramento (mm)	3.150
Peso de transporte	
> Peso de transporte da unidade de peneiramento (kg)	6.500
> Peso de transporte da planta base - Equipamento máx. (kg)	49.500 - 64.500

POSIÇÃO DE OPERAÇÃO



FLUXO DE MATERIAL



Fluxo de material ótimo garantido: as larguras do sistema da planta MOBIREX MR 130(i) EVO2 se alargam em toda a planta no sentido do fluxo do material fazendo com que o fluxo de material não seja estreitado e seja evitado, com eficácia, acúmulos de material. O ajuste totalmente hidráulico da abertura de britagem permite

uma adaptação rápida da planta ao material ou ao tamanho pretendido do agregado final.

A operação é feita intuitivamente através dos conceitos de operação SPECTIVE e SPECTIVE CONNECT.

¹⁾ dependente do tipo e da composição do material de alimentação, da dimensão de alimentação, do peneiramento primário, assim como do tamanho do agregado final

²⁾ com agregado final de 0 - 45 mm com aprox. 10 - 15% de agregado excessivamente grande

³⁾ com agregado final de 0 - 32 mm com aprox. 10 - 15% de agregado excessivamente grande

⁴⁾ todos os acionamentos secundários elétricos

⁵⁾ dependendo da respectiva norma de emissões

EQUIPAMENTO STANDARD

- > Tremonha de alimentação hidraulicamente articulável, controlável a partir do chão
- > Calha de alimentação regulada por frequências
- > Peneira primária regulada por frequências
- > Continuous Feed System (CFS) para uma alimentação ideal do britador
- > Ajuste automático da abertura
- > Proteção integrada contra sobrecarga
- > Lock & Turn (dispositivo de rotação e bloqueio do rotor), sistema para rotação e fixação seguras do rotor para trabalhos de manutenção ou em caso de obstruções
- > Braço giratório para a substituição de travessas de impacto
- > Conceito de controle SPECTIVE: interface do usuário controlada por menu, painel de controle de 12 polegadas, sistema telemático WITOS FleetView para gerenciamento eficiente de frota e serviço
- > Iluminação LED
- > Sistema de pulverização de água para redução de pó

OPÇÕES

- > SPECTIVE CONNECT para exibição de todas as informações importantes da máquina diretamente no smartphone
- > Abertura da tremonha: hidraulicamente articulável
- > Correia de descarga lateral de 4 m, rígida: pode ser montada do lado direito e esquerdo tendo de ser desmontada para o transporte incluindo o sistema de pulverização
- > Correia de descarga lateral prolongada de 6 m, rígida: pode ser montada do lado direito e esquerdo tendo de ser desmontada para o transporte, incluindo sistema de pulverização
- > Cobertura da correia de descarga lateral (lona, metal) em conjunto com correia de descarga lateral rígida
- > Correia de descarga lateral, hidraulicamente articulável, pode ser montada de ambos os lados, podendo permanecer na máquina o transporte, incluindo sistema de pulverização

OPÇÕES

- > Quick Track para um deslocamento rápido e simples da máquina no modo de operação; operação através de controle remoto
- > Pacotes de climatização: pacote para calor ou para frio
- > Invólucro da unidade para o isolamento de fontes de ruído e da formação de pó
- > Admissão do ar do motor ampliada para uma reduzida exposição ao pó
- > Separador de eletroímã, separador de ímã permanente, preparação de ímã
- > Conversor de frequência da unidade de peneiramento final para a adaptação da frequência independentemente das rotações da unidade diesel
- > Sistema de elevação por ganchos para um transporte fácil da unidade de peneiramento final
- > Unidade de peneiramento final de um deck como peneira vibratória de um deck para a triagem de um agregado final, disponível com uma correia de retorno de agregado excessivamente grande com 500 ou 650 mm de largura (unidade de peneiramento final de deck duplo disponível por pedido)
- > Balança de correia transportadora, disponível para correia de descarga do britador e correia de finos (unidade de peneiramento final)
- > Separador de ar para a remoção de materiais estranhos e leves do agregado excessivamente grande através de um ventilador de 11 kW com saída de ar por baixo da correia de transferência, só disponível com a opção da unidade de peneiramento final
- > Tomadas para a alimentação de consumidores elétricos 16 A: 230 V / 400 V; 32 A: 400 V
- > Bomba d'água com monitoramento da pressão
- > Interligação em linha para interligação com outras plantas KLEEMANN
- > Track Pads para o trem de rodagem de lagartas para a proteção da base
- > Iluminação Premium para ampliação da iluminação de áreas de trabalho

KLEEMANN GmbH

Manfred-Wörner-Str. 160
73037 Göppingen
Alemanha

T: +49 7161 206-0
F: +49 7161 206-100
M: info@kleemann.info

www.kleemann.info

