

Concasseur à percussion mobile

MOBIREX

MR 100(i) NEO | MR 100(i) NEOe



SAVOIR-FAIRE DE TRADITION

Installations puissantes de concassage et de criblage

La société KLEEMANN GmbH met au point et construit depuis plus de 100 ans des machines et installations innovantes pour les utilisateurs professionnels de l'industrie de la roche naturelle et du recyclage.

Un haut niveau de performance et des détails novateurs, une grande simplicité d'utilisation et un maximum de sécurité pour l'opérateur - tout en mettant l'accent sur la durabilité. Voilà ce qu'offrent les installations de broyage et de criblage de KLEEMANN.



GAMMES DE PRODUITS KLEEMANN

MOBICAT

Concasseurs à mâchoires mobiles

MOBIREX

Broyeurs à percussion mobiles

MOBICONE

Broyeurs à cône mobiles

MOBISCREEN

Installation de criblage mobiles

MOBIBELT

Convoyeurs de terrils mobiles

Plus de 100 ans
de tradition

Membre du WIRTGEN GROUP
groupe international d'entreprises



Plus de 200
succursales et revendeurs dans le monde

KLEEMANN

MOBIREX MR 100(i) NEO | MR 100(i) NEOe

Le moyen le plus efficace pour aller de A à B.

Le concasseur à percussion compact MOBIREX MR 100(i) NEO est efficace, puissant, flexible et convaincant par sa simplicité d'utilisation.

Sur les chantiers étroits ou pour les changements fréquents de lieu d'utilisation, avec son format compact et son faible poids de transport, le MOBIREX MR 100(i) NEO/NEOe garantit souplesse, rapidité et polyvalence. Sa plage d'utilisation est large, allant des applications de recyclage les plus variées comme le traitement du béton, des gravats et de l'asphalte, jusqu'au traitement de la roche naturelle tendre à mi-dure. En raison de sa compacité, cette machine est prédestinée

pour l'Urban Mining, donc directement sur les chantiers en centre ville.

La durabilité en ligne de mire

Le nouveau concasseur à percussion de KLEEMANN est disponible avec deux types d'entraînement : Suivant le domaine d'application, il peut fonctionner en mode purement électrique grâce au concept d'entraînement E-DRIVE

et ainsi avec zéro émission (MR 100(i) NEOe). La machine est également disponible avec l'entraînement diesel direct D-DRIVE éprouvé et présentant une efficacité maximale.

Utilisation simple

La machine est commandée simplement et intuitivement directement avec le SPECTIVE SWITCH Panel. Avec SPECTIVE CONNECT, l'opérateur dispose de toutes les données importantes (régime, valeurs de consommation et niveaux de remplissage) présentées de manière claire sur un smartphone ou une tablette.

SPECTIVE CONNECT propose également des aides au dépannage détaillées pour les opérations de service et de maintenance. Le réglage de l'ouverture et la détermination du point zéro entièrement hydrauliques sont des fonctionnalités uniques dans cette catégorie de machines. Cette dernière fonction compense l'état d'usure au démarrage du broyeur et garantit l'uniformité du produit broyé.



Les performances au centre des préoccupations



La précision au centre de l'attention



La durabilité en ligne de mire



**MOBIREX
NEO**

LES POINTS FORTS

Parfaitement équipé.

01 Trémie d'alimentation et précrible

> Alimentateur vibrant de trémie avec précriblage intégré

02 CFS (système d'alimentation continue)

> Alimentation continue du broyeur via le CFS

03 Ensemble broyeur

> Broyeur puissant à entraînement électrique avec réglage entièrement hydraulique de l'ouverture et système de surcharge
> Ouverture et fermeture rapides et sans outil du broyeur au moyen de « Lock & Turn Quick Access »

04 Entraînement

> Deux concepts d'entraînement disponibles :
MR 100(i) NEO - entraînement diesel direct D-DRIVE
MR 100(i) NEOe - entraînement diesel électrique E-DRIVE

05 Concept de commande

> Commande simple grâce au SPECTIVE SWITCH
> Avec SPECTIVE CONNECT, toutes les informations essentielles directement sur le smartphone

06 Crible embarqué et séparateur magnétique

> Crible embarqué efficace à un étage pour la production d'une granulation finale classifiée
> Aimant permanent efficace pour une meilleure qualité du produit final et une capacité de production élevée

> Sécurité & ergonomie

> Malgré la compacité, service rapide et ergonomique grâce à une excellente accessibilité à tous les composants

> Transport

> Grande flexibilité pour des applications variées, temps d'équipement courts

> Solutions respectueuses de l'environnement

> Fonctionnement zéro émission par alimentation externe avec le concept de commande E-DRIVE
> Réduction des émissions de poussière et de bruit



KLEEMANN SUSTAINABILITY désigne des technologies et des solutions compatibles avec les objectifs de durabilité du WIRTGEN GROUP.

TRÉMIE D'ALIMENTATION COMPACTE

Avec précriblage efficace intégré.

Afin de pouvoir assurer la compacité de la machine, le MOBIREX MR 100(i) NEO est équipé d'un alimentateur vibrant à trémie.

L'alimentateur vibrant à trémie du concasseur à percussion compact dispose d'un système de précriblage intégré. Les moteurs électriques puissants de l'alimentateur permettent une capacité d'alimentation élevée et continue.

Le précriblage présente une capacité de criblage élevée par le biais d'une surface de criblage plus importante grâce à la grille à barreaux optimisée ainsi que les tôles perforées hexagonales. Ainsi les fines sont séparées du matériau

d'alimentation et ne doivent pas passer dans le broyeur. Elles passent soit à côté du broyeur via le bypass ou bien sont évacuées par le convoyeur de déchargement latéral en option.

Le clapet de bypass permet de basculer rapidement le flux des matériaux entre l'extraction via le convoyeur de déchargement latéral ou le passage via le bypass. Ceci offre de meilleures performances et réduit l'usure.

jusqu'à 250 t/h
Capacité d'alimentation

800 x 500 x 300 mm
Taille d'alimentation max.

env. 3,3 m³
Volume de trémie



Le convoyeur de déchargement latéral monté sur le côté droit peut être basculé hydrauliquement et ainsi rester sur la machine durant le transport.

Performance optimale de l'installation - grâce à un matériau d'alimentation bien préparé

La composition du matériau d'alimentation et la taille d'alimentation ont un impact significatif sur les performances de l'installation. Afin de garantir un fonctionnement parfait et sans usure, le matériau d'alimentation doit être préparé le mieux possible.

Conseils pour un chargement optimal

- > Tenir compte de la taille et de la longueur d'arête du matériau
- > Taille d'alimentation en fonction de la granulométrie finale et du rapport de broyage max. admissible
- > Trier le matériau non broyable, comme les poutres en acier, les câbles, le bois, les films, etc.
- > Veiller à un chargement régulier de l'installation - une trémie d'alimentation trop remplie ou constamment vide peut entraîner une usure accrue

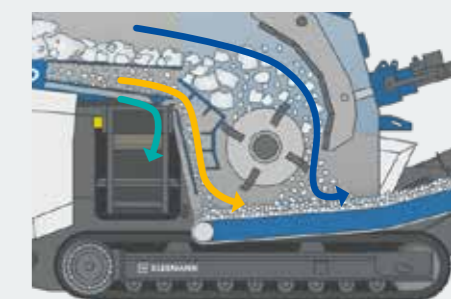
KLEEMANN > CONNAISSANCE DES PROCESSUS

Souvent, on assimile ou confond les capacités d'alimentation, de broyage et de production. Qu'est-ce que c'est :

Capacité de broyage
= quantité produite par le broyeur ■

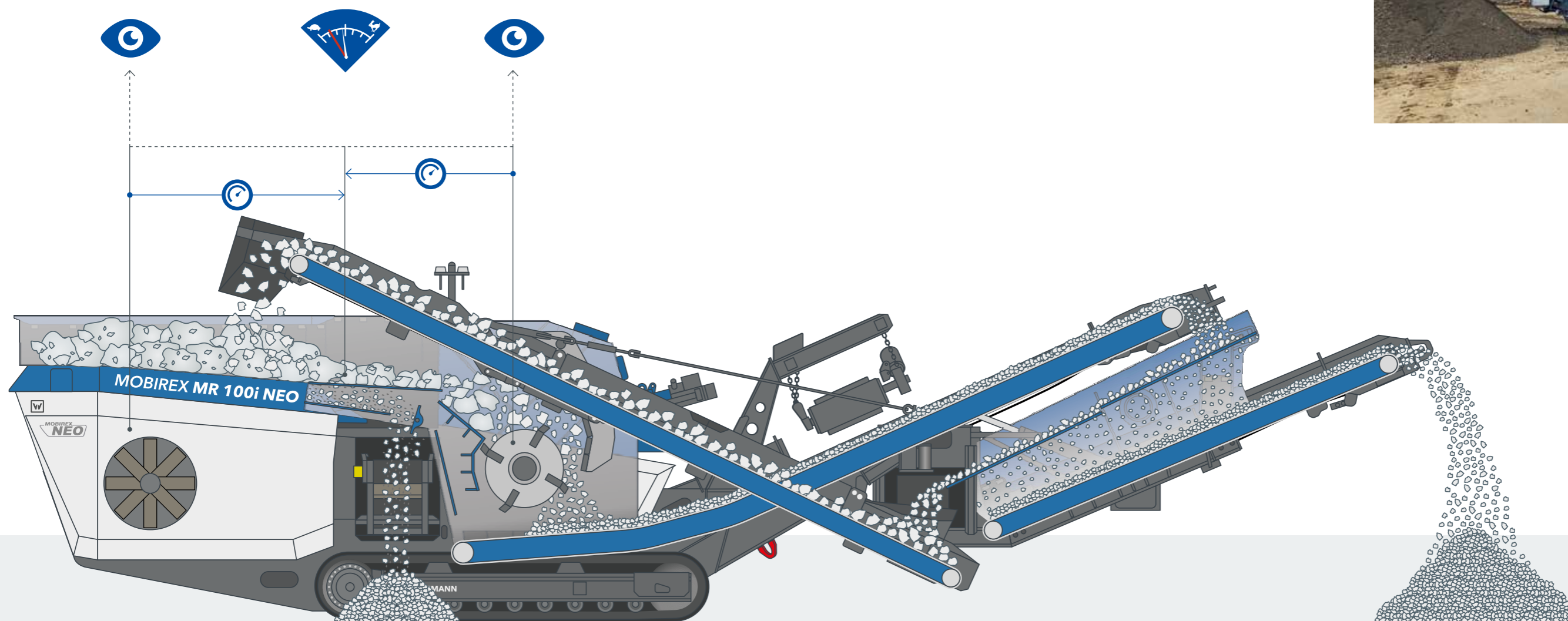
Capacité d'alimentation
= Capacité de broyage ■ + capacité de précriblage ■
+ capacité de bypass ■

Capacité de production
= Capacité de broyage ■ + capacité de bypass ■



SYSTÈME D'ALIMENTATION CONTINUE (CFS)

Pour une alimentation continue du broyeur.



Un flux des matériaux régulier est primordial pour obtenir un bon produit final, un débit optimal et une faible usure.

Pour que la chambre de broyage soit toujours remplie uniformément, le système d'alimentation continue (CFS) surveille la charge du rotor ainsi que celle du moteur. En fonction de ceci, le CFS régule la fréquence de l'alimentateur vibrant. Ainsi, un refoulement est évité et le taux d'occupation du broyeur est optimisé. Après une surcharge, lorsque la chambre de broyage est de nouveau libre, le transport des matériaux est poursuivi sans interruption.

Le CFS facilite le travail de l'opérateur, car la machine assure automatiquement un flux des matériaux régulier et donc un chargement optimal du broyeur.

KLEEMANN > BON À SAVOIR

Alimentation intelligente en matériau dans la catégorie compacte

Dans la catégorie compacte, le système d'alimentation continue (CFS) est une spécificité et permet aux opérateurs inexpérimentés d'obtenir un bon taux d'occupation du broyeur. Ceci réduit les bourrages de matériau ainsi les arrêts de la machine. Une régulation/un chargement régulier et non comme sur les autres systèmes un « arrêt/redémarrage » brutal, permet de soulager les composants de la machine et de réduire la consommation de carburant.

ENSEMBLE BROYEUR PUISSANT

Le cœur de la machine.

L'ensemble broyeur du MR 100(i) NEO/NEOe est le cœur de la machine et convainc par son rotor à 4 battoirs avec grand cercle de frappe et sa détermination automatique du point zéro.

Une très bonne qualité de produit final est attendue d'un concasseur à percussion, un défi que relève aisément le « broyeur compact ». Cette performance est due surtout à la

puissance de l'ensemble broyeur, doté d'un rotor à 4 battoirs, au grand cercle de frappe et aux nombreuses options de configuration des battoirs.



La géométrie d'entrée de l'ensemble broyeur assure un remplissage optimal des matériaux. Ceci associé au généreux passage **A** sous le broyeur assure le meilleur flux des matériaux, ce qui entraîne un bon rendement. Les battoirs C-Shape éprouvés garantissent une qualité de produit élevée et un très bon effet de frappe sur la durée. Le remplacement des pièces d'usure s'effectue de manière simple et sûre par le haut. La trappe d'alimentation soulevable **B** (en option) permet d'éliminer facilement les bouchages dans la zone d'entrée.



1 000 x 750 mm
Gueulard

Systèmes de surcharge efficace
pour la protection de l'installation

Entièrement hydraulique
Réglage de l'ouverture

Confortable : Détermination du point zéro et réglage de l'ouverture

La détermination entièrement automatique du point zéro et le réglage de l'ouverture du MR 100(i) NEO sont des fonctionnalités dans la catégorie compacte. Ceci est réalisé confortablement par simple pression d'un bouton sur le SPECTIVE SWITCH. La détermination du point zéro compense l'usure au démarrage du broyeur et garantit l'uniformité du produit broyé. Le réglage de l'écartement peut être effectué simplement par pression d'un bouton au mm près.

Système de surcharge efficace pour la protection de la machine

En cas de **quantité de matériau trop importante ou de matériau trop grand** dans le broyeur, l'écran de choc cède légèrement et laisse passer temporairement le matériau. Une fois la contrainte terminée, l'écran de choc revient ensuite automatiquement à la valeur réglée.

Dans le cas de **composants non broyables** comme de grandes pièces en acier, le système de surcharge est déclenché. La plaque de pression se rompt alors, ce qui permet à l'écran de choc de s'écarter. Ceci protège le rotor, l'écran de choc et le bâti du broyeur de graves dommages.



01 Détermination du point zéro et réglage de l'ouverture
02 Commande avec SPECTIVE SWITCH
03 Système de surcharge efficace



Novateur : Lock & Turn Quick Access

L'ouverture sans outil du broyeur est un autre grand avantage du concasseur à percussion compact. Le « Lock & Turn Quick Access » permet au client d'ouvrir très rapidement le broyeur par simple pression d'un bouton. En juste 30 s, le broyeur peut être ouvert ou fermé. Ainsi, l'opérateur a très rapidement et en

toute sécurité une vue complète dans la chambre de broyage, afin par exemple d'éliminer des bouchages ou de remplacer les battoirs.

LOCK & TURN QUICK ACCESS - ÉTAPE PAR ÉTAPE



> En pressant un bouton, le déblocage du dispositif de blocage et de rotation du rotor est demandé...

... et enclenché avec une manivelle.



> Le broyeur est déverrouillé par pression d'un bouton...

... et les cales de verrouillage du bâti du broyeur sont tirées hydrauliquement.



> Ouverture automatique du bâti du broyeur en maintenant le bouton enfoncé...

... jusqu'à ce que le broyeur s'ouvre complètement. La sécurité mécanique s'enclenche également.



> Le rotor est amené en position pour le contrôle d'usure ou le remplacement des battoirs.



> Le broyeur est complètement ouvert afin d'assurer un accès optimal pour le service et la maintenance des deux côtés. Le remplacement des battoirs s'effectue simplement par le haut.

CONCEPTS D'ENTRAÎNEMENT DURABLES

Très puissant - performant et respectueux de l'environnement.



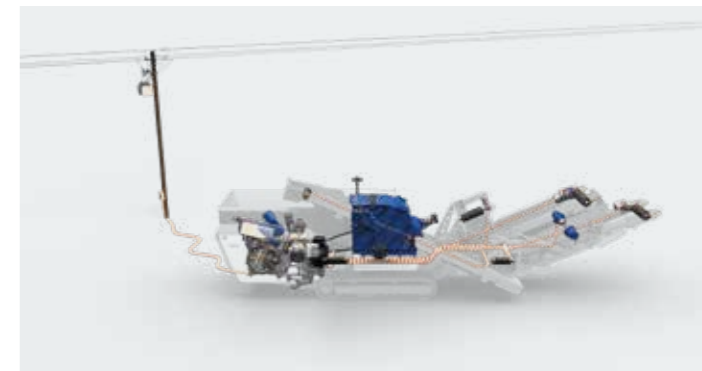
Un autre composant essentiel d'une installation de broyage est son entraînement. Celui-ci est essentiel pour les performances d'une machine, mais aussi bien sûr pour la consommation de carburant.

Le MR 100(i) NEO est disponible en deux versions - avec concept d'entraînement E-DRIVE ou D-DRIVE.

Ceci permet de configurer la machine de manière optimale selon l'utilisation et l'infrastructure existante.

MR 100(i) NEOe avec concept d'entraînement E-DRIVE

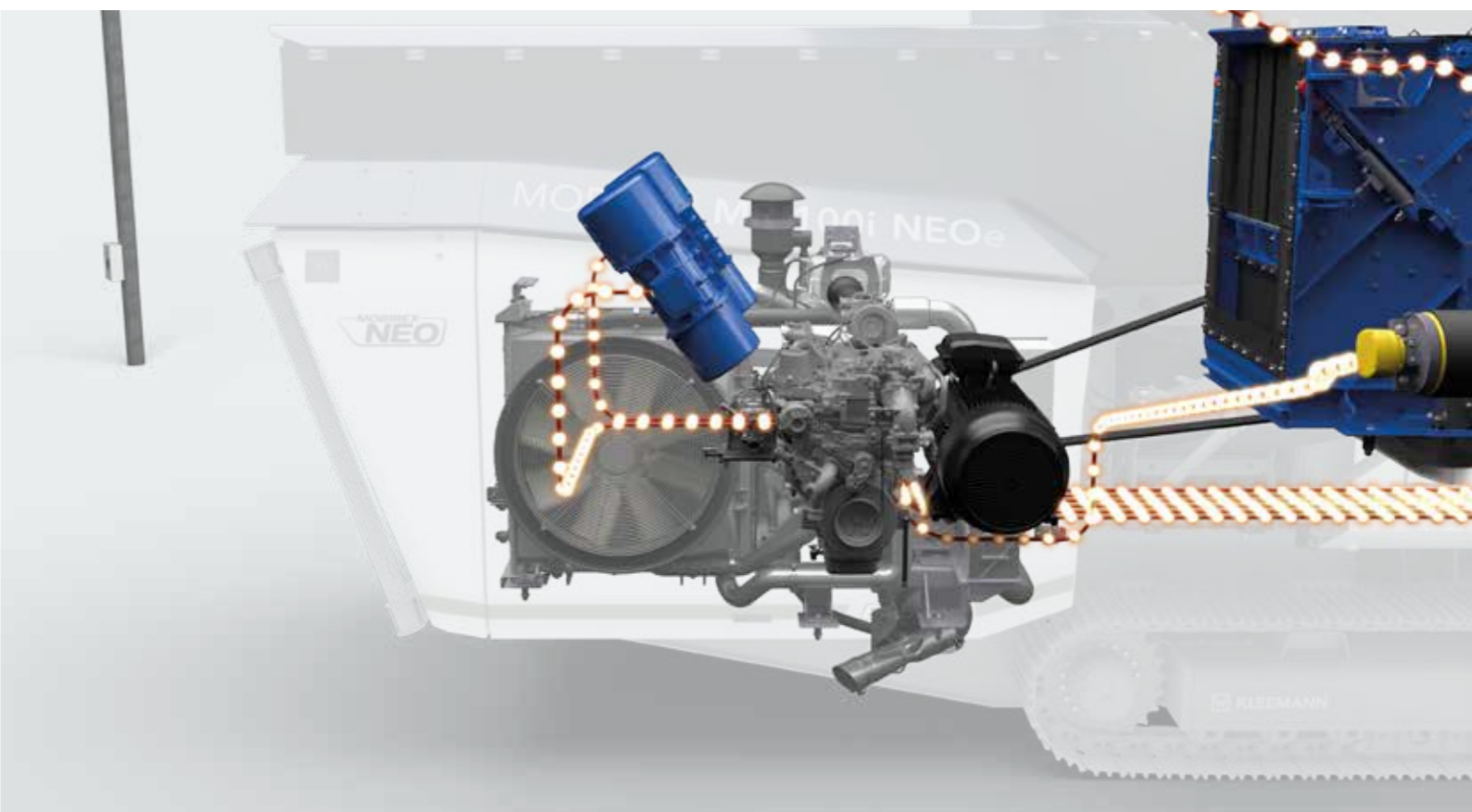
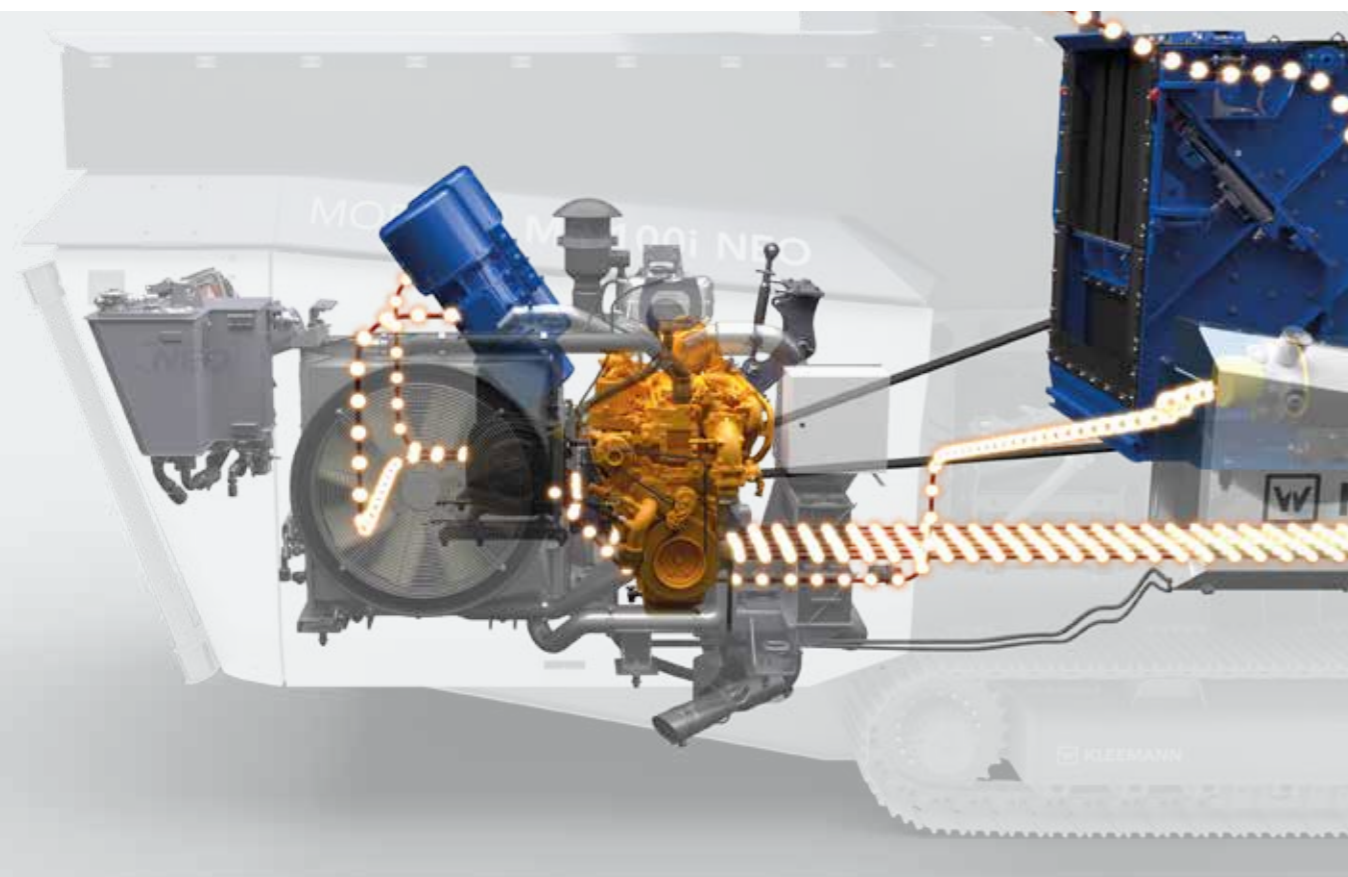
En version électrique, le petit concasseur à percussion mobile est équipé du concept d'entraînement diesel électrique E-DRIVE et dispose d'un raccordement à une source d'alimentation externe. Ainsi, la machine peut fonctionner de manière purement électrique et zéro émission. En cas de besoin, la génératrice diesel intégrée peut être également utilisée. L'opérateur est ainsi paré à toutes les éventualités.



MR 100(i) NEO avec concept d'entraînement D-DRIVE

La machine est également disponible avec l'entraînement de broyeur diesel direct D-DRIVE éprouvé et présentant une efficacité maximale. Celui-ci convainc par une très faible consommation de carburant, tous les entraînements auxiliaires fonctionnant de manière électrique.

i Doublement bon pour l'environnement :
Si l'installation fonctionne avec la génératrice diesel, le ventilateur à puissance variable réduit non seulement les émissions de bruit, mais également la consommation de carburant.



Enclenchement du coupleur
par pression d'un bouton (uniquement pour D-DRIVE)

240 kW
Puissance



Fonctionnement zéro émission
par l'alimentation électrique externe (MR 100(i) NEOe)

CONCEPT DE COMMANDE INTUITIF SPECTIVE

Pour de meilleurs résultats.

Le MR 100(i) NEO dispose d'un haut niveau d'automatisation, pour des mises en service plus courtes et un risque faible d'erreurs de manipulation.

Avec SPECTIVE SWITCH, **01** la machine est commandée simplement et intuitivement directement sur le panneau. Cela entraîne un nombre réduit de possibilités de réglage, grâce à un haut degré d'automatisation.

Avec SPECTIVE CONNECT **02** (en option), l'utilisateur dispose de toutes les données importantes (régime, réglage

de l'écartement et taux d'occupation du broyeur ainsi que les valeurs de consommation et niveaux de remplissage) présentées de manière claire sur un smartphone ou une tablette. SPECTIVE CONNECT propose également des aides au dépannage détaillées pour les opérations de service et de maintenance.



 SPECTIVE

AVEC SPECTIVE CONNECT, C'EST UN JEU D'ENFANT



1. Raccordement du MR 100(i) NEO avec SPECTIVE CONNECT en scannant simplement les données d'accès depuis l'écran de la machine.



2. Ainsi, l'opérateur reçoit des aides au dépannage complètes directement sur son smartphone.

Utilisation à distance et en toute sécurité

Avec la grande télécommande radio, **04** toutes les fonctions de l'installation, y compris l'ensemble de la procédure d'équipement et de déplacement, peuvent être commandées à distance en toute sécurité. Une fois les réglages terminés et le mode automatique activé, l'opérateur n'a plus besoin de s'approcher de l'installation pour la plupart des procédures. Autres avantages : longue autonomie des piles (> 10 h) avec LED indiquant l'état de charge, ainsi qu'un remplacement des piles sans arrêt d'urgence.

De part sa compacité, la petite télécommande radio **03** (en option) peut être emmenée dans le dispositif d'alimentation. Ainsi, toutes les fonctions pertinentes peuvent être utilisées confortablement en mode automatique depuis l'excavatrice ou le chargeur sur pneus. La petite télécommande radio est le complément optimal de SPECTIVE CONNECT.

KLEEMANN > BON À SAVOIR

Toujours en service avec « Quick Track »

Dans certaines applications, par exemple pour l'assainissement des routes, l'installation de broyage doit être déplacée plusieurs fois par jour. L'installation doit rester en mode de fonctionnement afin d'être rapidement de nouveau opérationnelle après la procédure. Avec l'option « Quick Track », ceci est possible facilement par le biais de la télécommande - sans quitter le mode de fonctionnement.

Le gain de temps (l'opérateur n'a pas besoin de modifier à l'écran le mode de fonctionnement, le fonctionnement de la machine n'est pas interrompu et il n'est pas nécessaire de la redémarrer) permet à la machine de continuer à travailler rapidement et de manière productive.

CRIBLE EMBARQUÉ ET SÉPARATEUR MAGNÉTIQUE

Efficace jusqu'au meilleur produit final.

Le MR 100(i) NEO est équipé en option d'un crible embarqué à un étage afin de produire une granulométrie finale classifiée. En outre, l'installation peut être également équipée d'un aimant permanent efficace.

Pour obtenir une granulométrie finale classifiée

Le grand crible embarqué en option à un étage avec une surface de criblage de plus de 4 m² permet d'obtenir une granulométrie finale classifiée. Grâce au système intégré de retour des surclassés, le crible embarqué est conçu de manière à pouvoir être facilement postéquipé par « plug & play ». Ainsi, les exploitants peuvent réagir de manière flexible à des tâches changeantes.

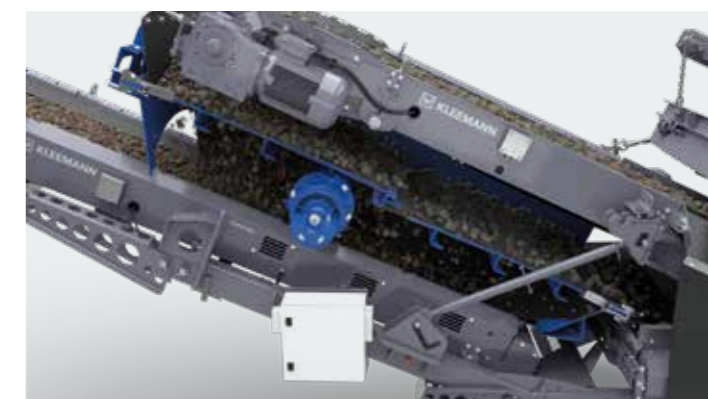
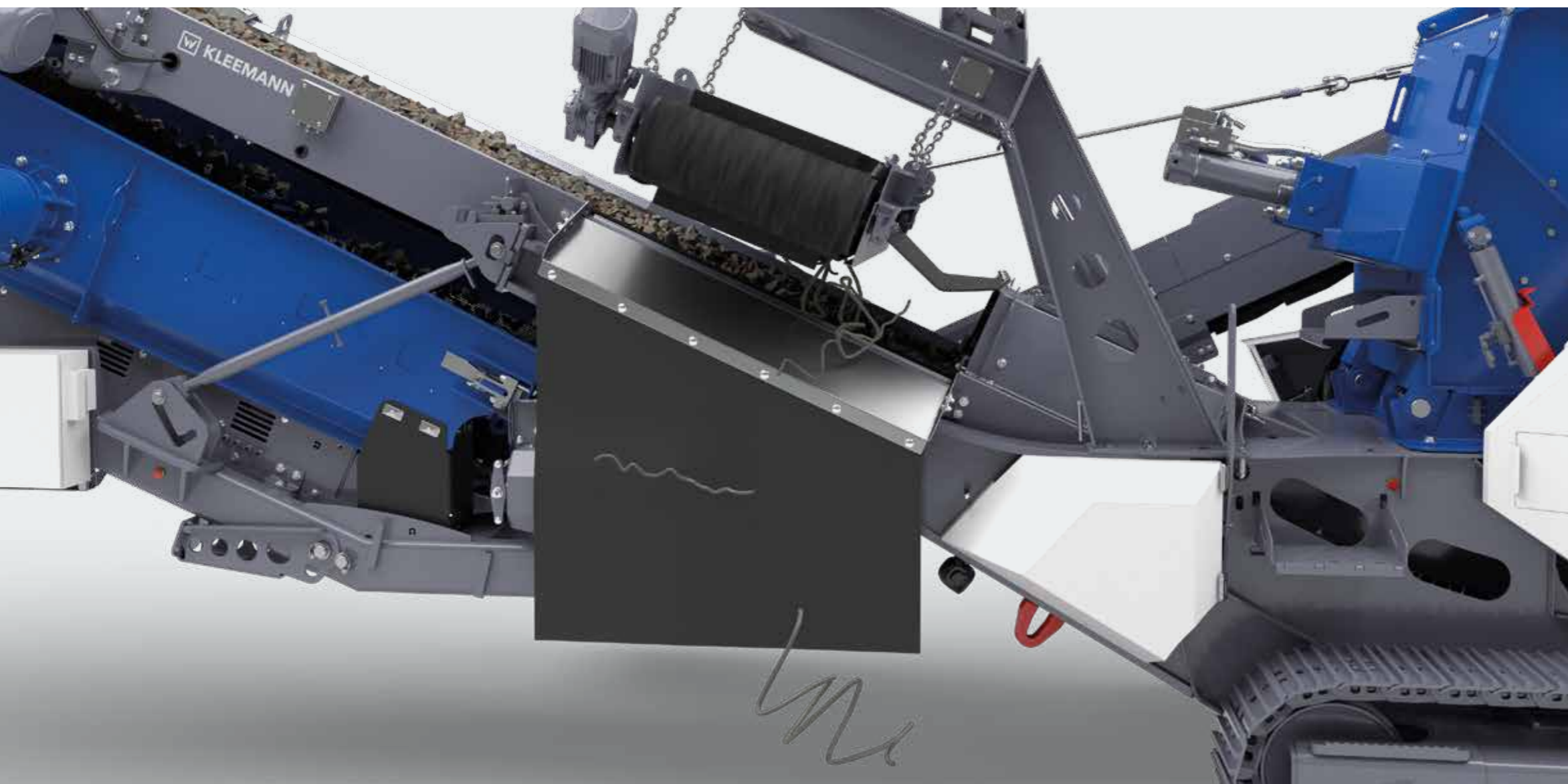
Par l'intermédiaire du large système de retour des surclassés, le matériau peut être ramené dans le broyeur, formant ainsi un circuit fermé. Le convoyeur des surclassés peut être aussi pivoté de 180° pour l'extraction de matériau sur un terril.

Amélioration de la qualité du produit final

Pour éviter que le produit final ne soit contaminé par des composants magnétiques, il est possible d'installer en option un aimant permanent. Celui-ci est accroché de manière flexible sur des chaînes et possède ainsi une marge de manœuvre. Il est possible de réagir rapidement en cas de bourrages de matériaux sous l'aimant : Il peut être relevé ou abaissé hydrauliquement par télécommande, ce qui permet de dégager facilement les bourrages et de régler de manière optimale l'écart entre l'aimant et le convoyeur.

Capacité de production mesurable et transparente

Pour le MR 100(i) NEO, une bascule intégratrice est disponible en option pour le convoyeur de produits fins. Celle-ci peut être affichée confortablement dans SPECTIVE CONNECT. Ainsi, la capacité de production actuelle peut être visualisée à tout moment via le panneau de commande du système. Dans le reporting, les données sont enregistrées et fournissent des informations sur les capacités et le taux d'occupation de l'installation.



KLEEMANN > CONNAISSANCE DES PROCESSUS

Le séparateur à air en option pour le nettoyage des produits surclassés veille à une meilleure qualité de matériau, notamment lors du recyclage, le matériau étant débarrassé des substances étrangères (par ex. bois et plastique). Le débit d'air peut être réglé avec précision pour chaque matériau. Ce qui permet une réduction du travail manuel et du triage. Le séparateur à air ne peut être utilisé qu'en combinaison avec le crible embarqué.

SÉCURITÉ ET ERGONOMIE

Pour un grand confort d'utilisation.

Le MOBIREX MR 100(i) NEO est simple d'utilisation et sa maintenance est confortable.

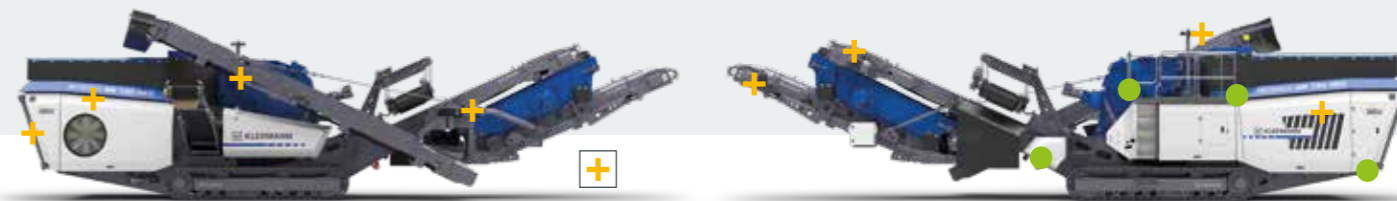
Tous les composants machine du MR 100(i) NEO sont, malgré sa compacité, particulièrement simples d'accès pour un fonctionnement irréprochable, une utilisation simple et un entretien rapide. Ceci est par ex. assuré par une plateforme

ergonomique sur le gueulard avec une très bonne vue sur la trémie d'alimentation ainsi que différentes marches et une montée sûre.



Toujours confortable

Un éclairage LED garantit un fonctionnement confortable et sûr, mais dans des conditions d'éclairage défavorables. En outre, un éclairage premium est disponible en option pour un éclairage étendu des zones de travail. Le ravitaillement en carburant de l'installation s'effectue confortablement depuis le sol grâce à l'accessoire approprié (en option). Le compartiment moteur est généreusement dimensionné. Grâce à la fonction de pivotement vers l'extérieur de la roue du ventilateur, celui-ci peut être facilement nettoyé et remplacé. Le refroidisseur à filet grossier assure de longs intervalles de nettoyage. Pour un confinement efficace de la poussière durant le fonctionnement, le concasseur à percussion dispose de pulvérisateurs placés à différentes positions de transfert.



● Éclairage standard + Éclairage premium □ Projecteur de travail mobile

Éclairage standard

L'éclairage standard comprend l'éclairage du trajet, de la montée et de l'armoire de commande.

Éclairage premium

L'éclairage premium comprend l'éclairage du groupe moteur des trois côtés et des projecteurs supplémentaires pour un éclairage étendu de la zone autour de la machine ainsi qu'une lampe de maintenance mobile.

SIMPLICITÉ DE TRANSPORT

Rapidement sur place. Immédiatement opérationnel.

Le concasseur à percussion compact est maniable, compact et facile à transporter.

Le MR 100(i) NEO est très polyvalent et rapidement opérationnel. Et si le lieu d'utilisation change souvent, la machine peut également être transportée et chargée facilement grâce à son poids faible. En raison de sa compacité, cette machine est prédestinée pour l'Urban Mining, donc directement sur les chantiers en centre ville.

Une fois sur le chantier, le temps d'équipement est très court : tous les convoyeurs tels que le convoyeur de déchargement

latéral ou le convoyeur de retour peuvent être amenés en position de travail confortablement et depuis une distance sûre avec la télécommande radio SPECTIVE.

Le crible embarqué peut rester sur la machine pour le transport, mais il peut aussi être démonté en quelques minutes seulement. Grâce à ses dimensions compactes, il peut être facilement transporté séparément.



Grande flexibilité
pour lieux d'utilisation changeants



Temps d'équipement courts
grâce à une configuration simple

Poids

Poids facilitant le transport

SOLUTIONS RESPECTUEUSES DE L'ENVIRONNEMENT

Pour plus de durabilité.

Le MR 100(i) NEO/NEOe est équipé de solutions pour protéger l'environnement et l'opérateur.

Grâce à son concept d'entraînement entièrement électrique E-DRIVE avec la possibilité d'une alimentation électrique externe, la variante électrique MR 100(i) NEOe peut fonctionner avec zéro émission. Ceci est valable pour les deux concepts d'entraînement E-DRIVE et D-DRIVE :

L'huile hydraulique n'est requise que pour les fonctions de réglage et d'équipement, ce qui minimise les risques pour l'environnement et réduit les coûts de maintenance.



Réduction du bruit de 10 dB
par un ventilateur à puissance variable

Confinement de la poussière
par des pulvérisateurs d'eau



Les solutions écologiques de réduction du bruit et de la poussière

Si l'installation fonctionne avec la génératrice diesel, le ventilateur à puissance variable réduit non seulement les émissions de bruit, mais également la consommation de carburant.

Grâce à des pulvérisateurs d'eau placés à tous les emplacements pertinents tels que le gueulard et les convoyeurs de déchargement, une grande partie de la poussière peut être liée, empêchant ainsi sa dispersion.

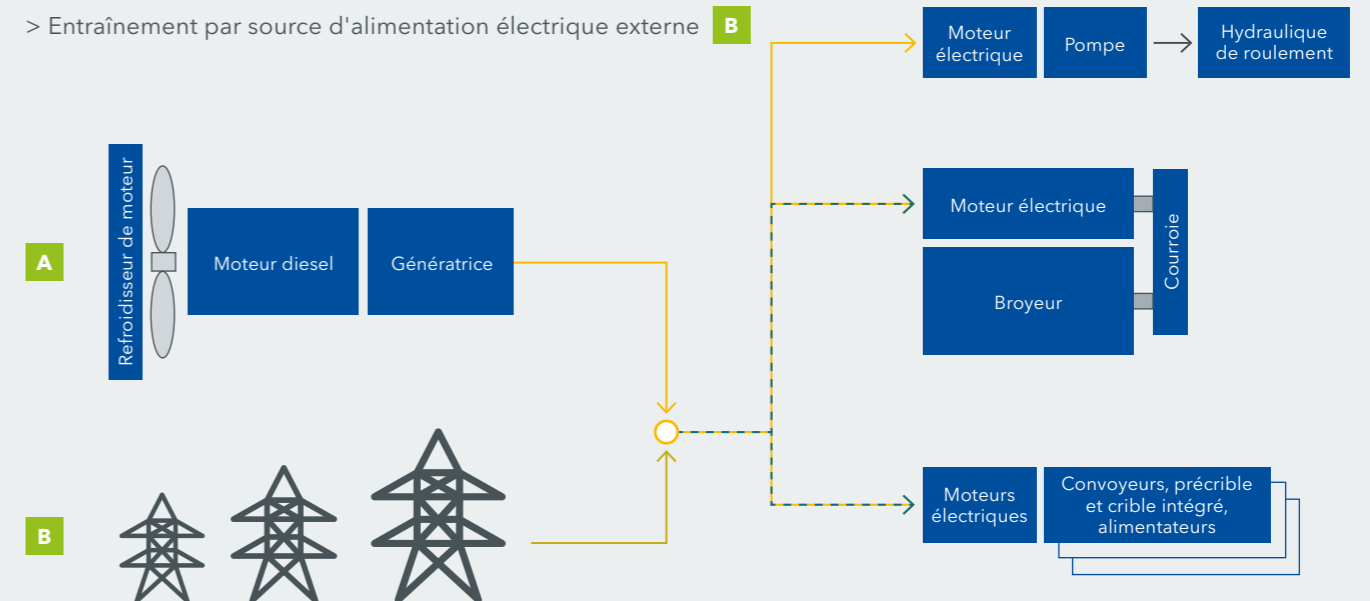


Solution hybride pour plus de flexibilité sur site

En présence d'une alimentation électrique externe, le MR 100(i) NEOe peut fonctionner avec zéro émission.

> Entraînement par moteur diesel **A**

> Entraînement par source d'alimentation électrique externe **B**



LA RECETTE DU SUCCÈS

Pour des résultats de broyage optimaux.

Un résultat de broyage optimal ne peut être obtenu qu'avec des composants parfaitement adaptés les uns aux autres - et des réglages corrects que l'opérateur peut choisir librement.

Ces astuces vous permettent de trouver les réglages idéaux pour chaque tâche.

Matériau d'alimentation

- > Taille d'alimentation : la taille d'alimentation maximale ne doit normalement pas être inférieure à 80 % de l'ouverture de broyeur indiquée
- > Résistance à la pression : substances minérales jusqu'à une résistance maximale à la pression de 100 MPa au 1er niveau de broyage, 150 MPa au 2e Niveau de broyage
- > Type de minéraux : Les concasseurs à percussion de la série SHB traitent les roches naturelles tendres à mi-dures telles que le calcaire, la dolomite ou le grès, et sont utilisés pour le recyclage des matières premières minérales telles que les gravats, les tuiles, l'asphalte et le béton.

Régime du rotor et écartement de broyage

- > Lors d'une augmentation de la vitesse de rotation du rotor, la courbe de broyage se décale vers le haut, ce qui signifie une augmentation de la teneur en fines dans le produit final.

Une augmentation de la vitesse de rotation entraîne la plupart du temps une augmentation du débit. Le débit se réduit uniquement si le remplissage se détériore en raison de l'augmentation du nombre de coups.

Rapport de réduction

- > Le rapport de réduction maximal (rapport granulométrie d'alimentation/granulométrie de sortie) dépend essentiellement des propriétés physiques du matériau d'alimentation. Il en résulte les valeurs de référence suivantes :

VALEURS DE RÉFÉRENCE RAPPORT DE BROyage			
Matériau d'alimentation	Résistance à la compression [MPa]	Circuit	Rapport de réduction
Calcaire, roche naturelle tendre à mi-dure	< 150	ouvert	jusqu'à 10 :1
		fermé	
Recyclage (gravats, asphalte, béton)	< 100	ouvert	jusqu'à 15 :1
		fermé	
Béton armé (selon la qualité du béton et la teneur en fer)	< 100	ouvert	jusqu'à 15 :1
		fermé	

Applications des installations de broyage à percussion

ROCHE NATURELLE

Charbon / argile / marbre / calcaire	Grès, Gritstone / Grauwacke	Gravier / granite	Basalte	Minerai de fer / gneiss / quartzite / diabase, Gabbro
Asphalte / concassé de béton armé	Concassé de béton / gravats		Laitier de haut-fourneau	Laitier d'acier

RECYCLAGE

VOTRE CUSTOMER SUPPORT DU WIRTGEN GROUP

Un service sur lequel vous pouvez toujours compter.

Faites confiance à notre support technique fiable et rapide tout au long du cycle de vie de votre machine. Notre large offre de services vous propose des solutions adaptées pour répondre à toutes vos exigences.



Service

Nous tenons notre promesse de service - avec une assistance rapide et simple, que ce soit sur le chantier ou dans nos ateliers professionnels. Notre équipe de service a reçu une formation d'experts. À l'aide d'outils spéciaux, les travaux de réparation, d'entretien et de maintenance sont effectués rapidement. Sur demande, nous pouvons vous assister avec des contrats de service sur mesure.

> www.wirtgen-group.com/service



Pièces de rechange

Avec les pièces d'origine et accessoires de WIRTGEN GROUP, vous assurez le haut niveau de fiabilité et de disponibilité de vos machines à long terme. Nos experts peuvent également vous conseiller sur des solutions de pièces d'usure optimisées pour les applications. Nos pièces sont disponibles à tout moment dans le monde entier et sont faciles à commander.

> parts.wirtgen-group.com



Formation

Les collaborateurs responsables des marques de produits du WIRTGEN GROUP sont des spécialistes dans leurs domaines et bénéficient de dizaines d'années d'expérience en matière d'application. Nos clients bénéficient eux-aussi de cette expertise. Dans nos formations WIRTGEN GROUP, nous transmettons notre savoir à vos opérateurs et personnel de service.

> www.wirtgen-group.com/training



Solutions télématiques

Dans le WIRTGEN GROUP, des machines de construction à la pointe de la technologie et des solutions télématiques sophistiquées vont de pair. Avec le Operations Center*, la plateforme de solutions numériques d'optimisation des processus, des machines et des services, nous simplifions non seulement la planification de maintenance de vos machines, mais améliorons aussi la productivité et la rentabilité.

> www.wirtgen-group.com/telematics

* John Deere Operations Center™ (anciennement WITOS) n'est actuellement pas disponible dans tous les pays. Veuillez contacter votre succursale ou revendeur si vous avez des questions à ce sujet.



TECHNIQUE DE BROYAGE

Les bonnes pièces d'usure pour de meilleurs résultats.

Les applications d'un broyeur à percussion KLEEMANN sont très diversifiées et vont du traitement classique de la roche naturelle en passant par le recyclage des déchets de construction jusqu'à l'extraction minière. L'accent est mis en

particulier sur deux tâches : Augmenter la durée de vie des pièces d'usure et en même temps diminuer les coûts d'exploitation.

01 Rideau caoutchouté

02 Rideau de chaînes

03 Plaques d'usure

04 Rotor

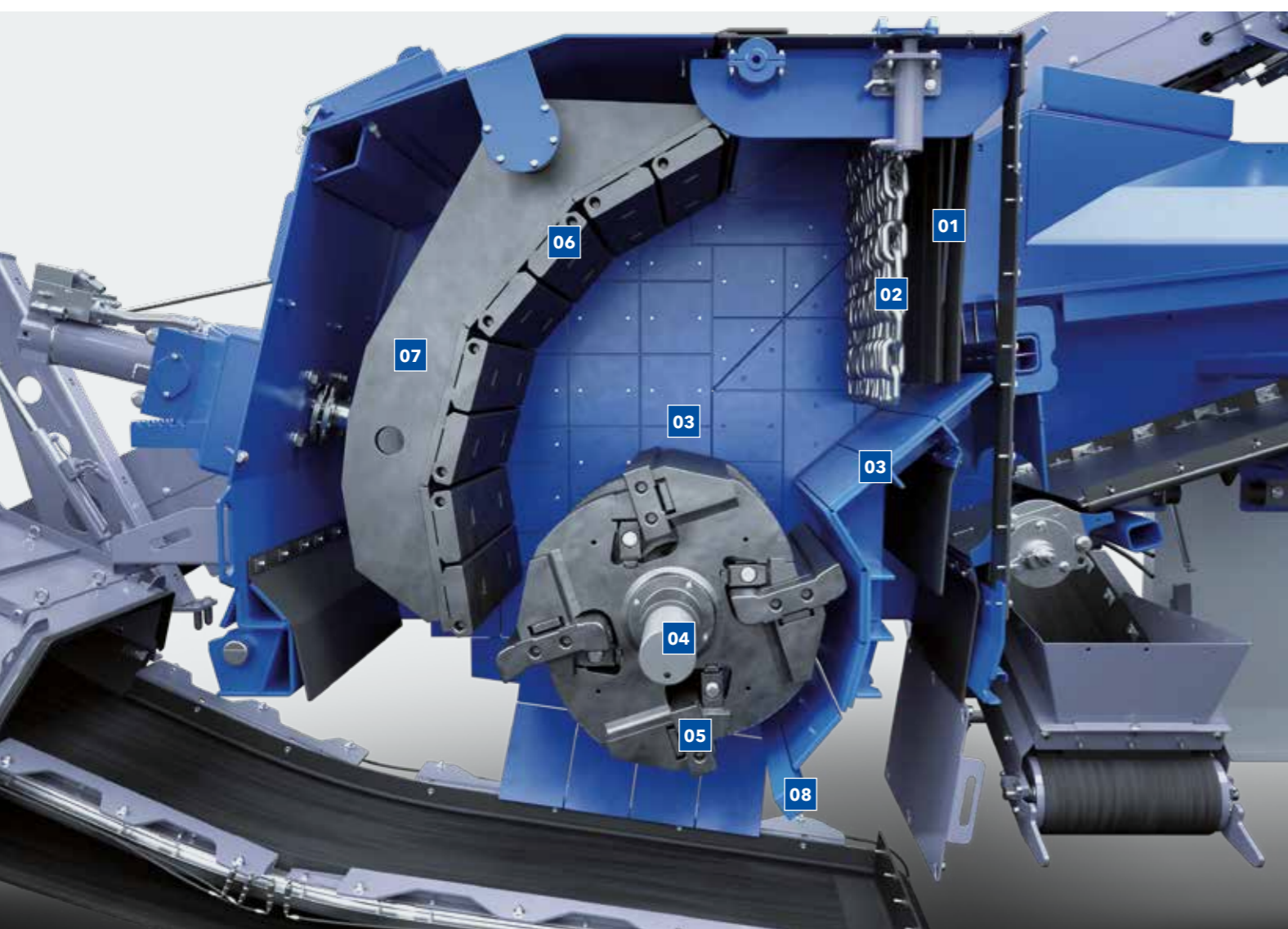
05 Battoirs

06 Plaques défléctrices

07 Écran de choc

08 Barres de percussion

09 Protection en caoutchouc de la goulotte d'extraction



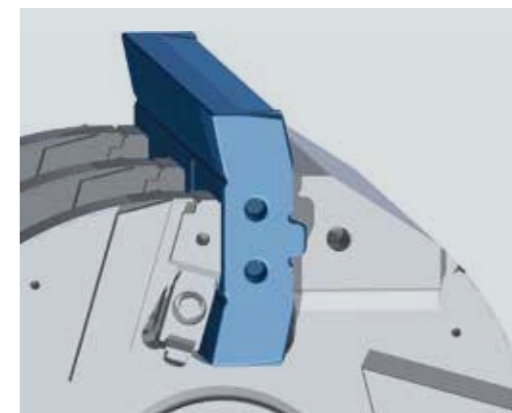
Battoirs en C

Les battoirs en C sont confortablement fixés sur le rotor via une patte sur les rebords du rotor. Selon l'utilisation, ils sont disponibles dans différentes qualités.

Martensite avec inserts céramique : C-TRON.MC+ (équipement standard)

Chrome : C-TRON.C

Chrome avec inserts céramique : C-TRON.CC



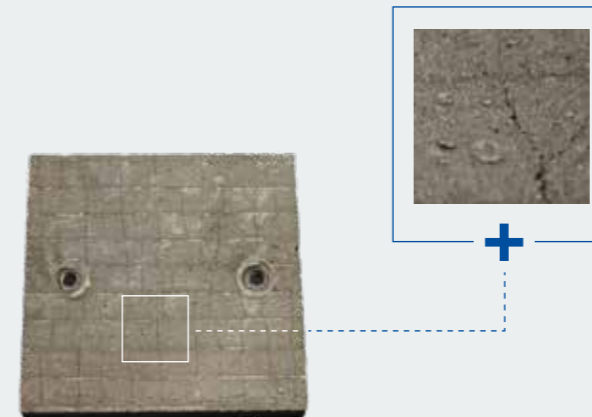
Battoir C-Shape

Blindage

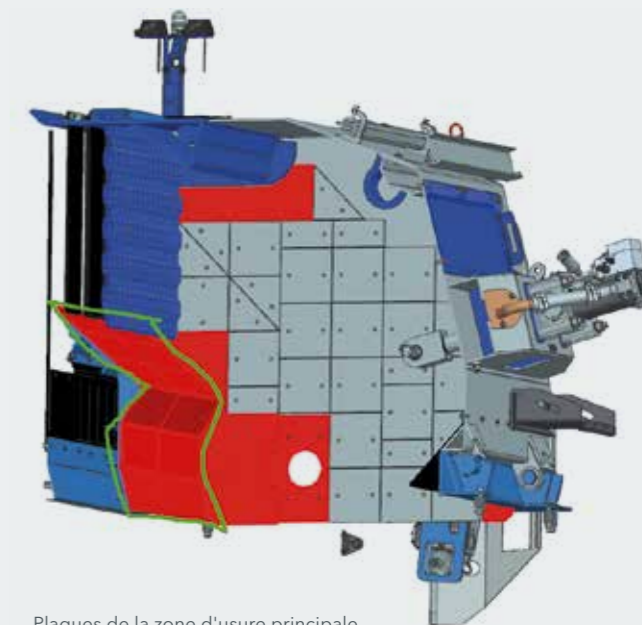
Afin de protéger le bâti du broyeur de grande qualité contre les dommages, ce dernier est entièrement recouvert de plaques très résistantes à l'usure (KRS).

Selon le matériau d'alimentation, les contraintes peuvent varier considérablement dans certains cas. Afin de réduire les temps de remplacement et les coûts d'usure, KLEEMANN

propose les plaques d'usure KRS.40 (dureté 430 HV), KRS.50 (dureté 530 HV) et KRS.60 (dureté 600 HV). Des plaques d'usure spéciales soudées par revêtement dur (KRS.HW) permettent d'allonger encore sensiblement plus la durée de vie.



Surface des tôles à l'intérieur du broyeur.
Les fissures sont une condition préalable pour une dureté optimale.



Plaques de la zone d'usure principale

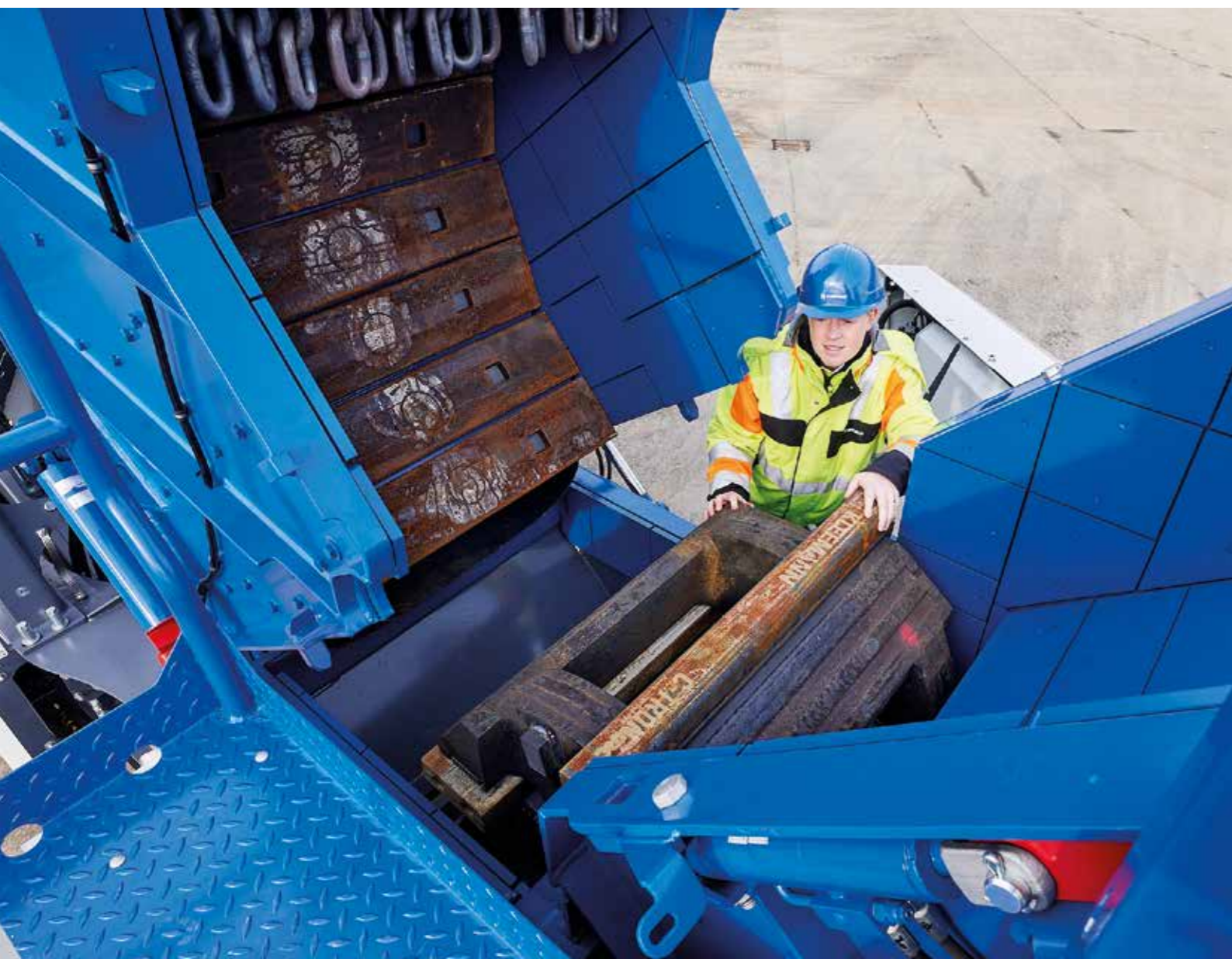
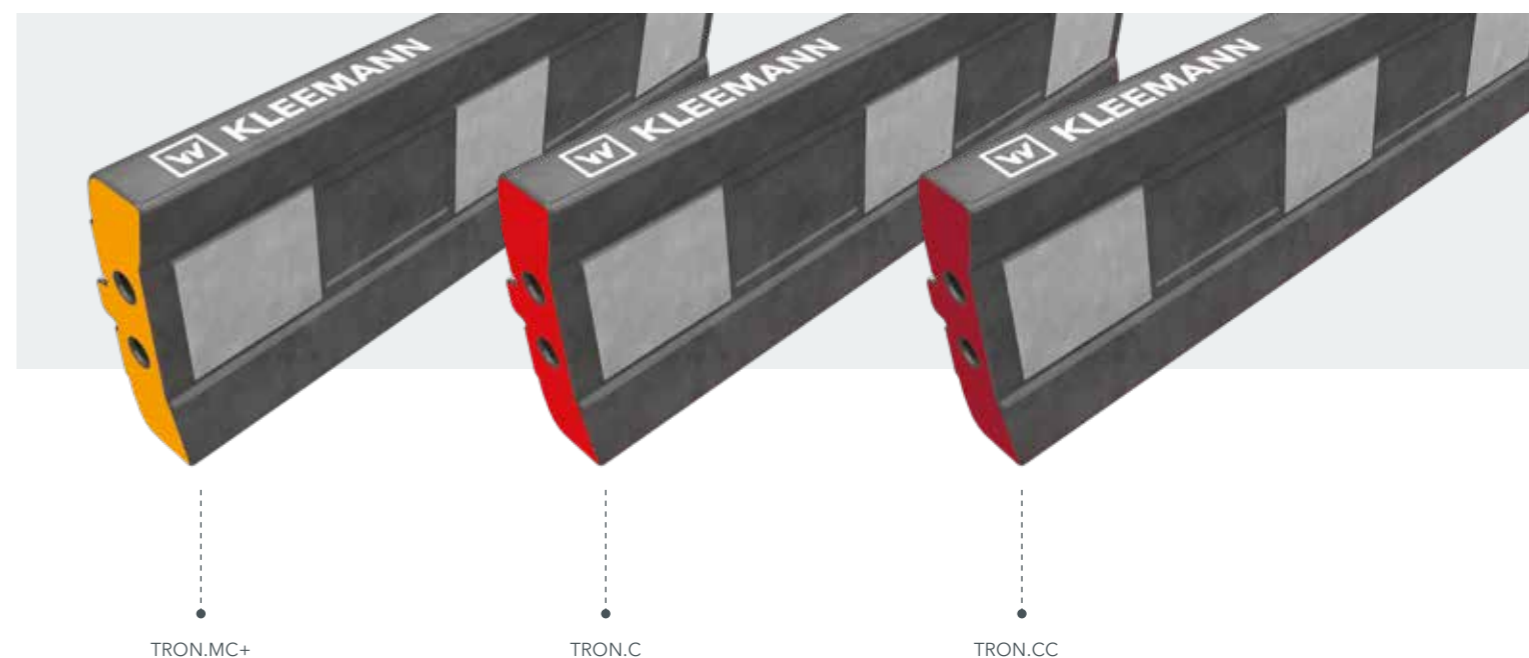
BATTOIRS

Les originaux.

L'utilisation rentable de battoirs est influencée par des facteurs tels que le matériau d'alimentation, la vitesse de rotation du rotor, le taux d'humidité du matériau, la taille d'alimentation et le rapport de réduction. Afin d'obtenir des résultats optimaux, différents battoirs sont disponibles en fonction du domaine d'application et des propriétés des matériaux.

Questions importantes pour la sélection des battoirs appropriés pour l'application

- > Quel matériau doit être broyé ?
- > À quel niveau se situe la taille d'alimentation ?
- > Dans quelle fourchette se situe l'abrasivité ?
- > Le matériau contient-il des composants non broyables ?



GAMME DE BATTOIRS POUR LE MR 100(i) NEO

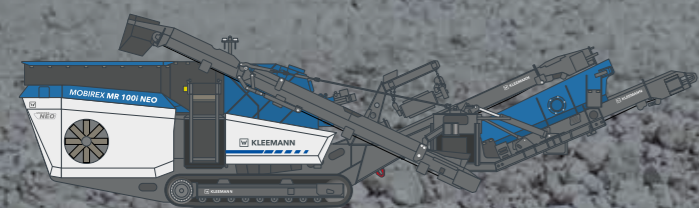
	Matériau	Propriété	Application recommandée
C-TRON.MC+	Acier martensitique avec insert en céramique	Le battoir comprend un corps en acier martensitique dont l'intérieur est renforcé avec des inserts hauts en céramique. Ce matériau composite combine la dureté de la céramique et les propriétés mécaniques de l'acier et présente une durée de vie 2 à 4 fois supérieure à celle des battoirs en mono-alliages.	<ul style="list-style-type: none"> > Recyclage de gravats avec une teneur en fer moyenne > Béton > Roche naturelle > Asphalte
C-TRON.C	Acier chromé	L'acier chromé se distingue notamment par sa haute dureté et a pour avantage d'être particulièrement résistant à l'usure dans les applications où l'acier au manganèse et les aciers martensitiques s'usent plus rapidement.	<ul style="list-style-type: none"> > Recyclage de gravats et du béton avec une teneur en fer basse > Taille d'alimentation maximale 500 mm avec une broyabilité < 40 % > Taille d'alimentation maximale 400 mm avec une broyabilité < 30 % > Roche naturelle d'abrasivité moyenne à élevée > Asphalte
C-TRON.CC	Acier chromé avec insert en céramique	L'association d'un corps en acier chromé et d'inserts en céramique engendre un profil d'usure constant dans les applications impliquant des matériaux prébroyés très abrasifs, présents notamment dans les carrières et gravières.	<ul style="list-style-type: none"> > Niveau de broyage secondaire avec roche naturelle ou gravier très abrasif > Asphalte avec une petite taille d'alimentation (inférieure à 350 mm)

VUE D'ENSEMBLE DES CARACTÉRISTIQUES TECHNIQUES

MOBIREX MR 100(i) NEO



CARACTÉRISTIQUES TECHNIQUES



MR 100(i) NEO/NEOe

- > Gueulard (l x p) : 1 000 x 750 mm
- > Capacité d'alimentation : jusqu'à 250 t/h
- > Poids : min. 29 500 kg

**KLEEMANN GmbH**

Manfred-Wörner-Str. 160
73037 Göppingen
Allemagne

T: +49 7161 206-0
M: info@kleemann.info

 www.kleemann.info