

Informaciones técnicas

SUPER 2003-3i



Extendidora sobre ruedas SUPER 2003-3i

Highway Class

HIGHLIGHTS TÉCNICOS

- > Anchura de extendido hasta 7,75 m (25 ft. 6 in.)
- > Rendimiento de extendido hasta 1,400 t/h (1,540 tonnes/h)
- > Anchura de transporte 3,05 m (10 ft.)
- > Potencia del motor: 186 kW (250 hp) a 2000 rpm

SUPER 2003-3i: la versátil extendedora sobre ruedas de la Highway Class

La SUPER 2003-3i se ha desarrollado especialmente para satisfacer las necesidades de los mercados norteamericano y australiano. Dispone de un tren de rodaje de alta tracción con accionamientos hidráulicos independientes y está propulsado por un potente motor Cummins de 6 cilindros. Este motor tiene un funcionamiento particularmente económico y silencioso combinado con el equipamiento de reducción de emisiones "VÖGELE EcoPlus".

La extendedora sobre ruedas de la clase de 10 pies ha sido diseñada principalmente para carreteras de larga distancia y proyectos a gran escala donde el rendimiento y la productividad son factores clave.



DATOS TÉCNICOS

Accionamiento

Motor

> Versión 6-cylinder diesel engine, liquid-cooled

> Fabricante Cummins

> Modelo QSB6.7-C250

Potencia

> Nominal 250 hp (186 kW) at 2,000 rpm (according to DIN)

> Modo ECO 235 hp (175 kW) at 1,700 rpm

Informaciones sobre emisiones

> Normativa sobre gases de escape EU Stage 4, US EPA Tier 4f

> Tratamiento posterior de los gases de escape DOC, SCR

Depósito de carburante 320 l (85 gallons)

Tren de orugas

Ruedas delanteras

> Neumáticos goma maciza elástica

> Tamaño de los neumáticos 540/300-390

Ruedas traseras

> Neumáticos 2, neumáticos sin cámara

> Tamaño de los neumáticos 445/95R25

Accionamiento

> Neumáticos hidráulico, cada rueda tiene su propio accionamiento independiente

> Estándar 2 ruedas traseras motrices (6x2)

> Opcional 2 ruedas traseras motrices y 2 ruedas delanteras motrices (6x4)

> Opcional tracción total (6x6)

Velocidades

> Extendido hasta 18 m/min (250 fpm), infinitamente variable

> Desplazamiento hasta 20 km/h (12 mph), infinitamente variable

Radio de giro exterior mínimo de 18 ft 4 in (5,60 m) con "Pivot Steer"

Tolva receptora

Capacidad 15 toneladas métricas (16,5 toneladas cortas), túnel de material incluido

Anchura 3420 mm (11 ft. 3 in.)

Altura de alimentación 620 mm (24 in.)

Rodillos de empuje para camiones

> Estándar suspendidos oscilantes

Posicionamiento regulable longitudinalmente a 75 mm (3 in.) o 150 mm (6 in.)

> Opcional enganche para camión

Grupos de transporte de material

Cintas transportadoras

> Versión	2, con listones de arrastre intercambiables y sentido de marcha reversible brevemente
> Accionamiento	accionamientos hidráulicos individuales independientes entre sí
> Velocidad	hasta 60 m/min (197 fpm), infinitamente variable (mando manual o automático)

Sifines de distribución

> Versión	2, con listones de arrastre intercambiables y sentido de marcha reversible brevemente
> Diámetro	16 in. (400 mm)
> Accionamiento	accionamientos hidráulicos individuales independientes entre sí
> Número de revoluciones	hasta 130 rpm, infinitamente variable (mando manual o automático)
> Cota de nivel	regulable hidráulicamente de forma infinitamente variable unos 15 cm (6 in.)

Lubricación

equipo de lubricación central automático con bomba de engrasado de accionamiento eléctrico

Reglas de extendido

	VF 600	VR 600	AB 600
Anchura básica	3,05 m a 5,95 m (10 ft. a 19 ft. 6 in.)	3,05 m a 6 m (10 ft. a 19 ft. 8 in.)	9 ft. 10 in. to 19 ft. 8 in. (3 m to 6 m)
Anchura máxima	7,75 m (25 ft. 6 in.)	7,3 m (24 ft.)	7,5 m (24 ft. 7 in.)
Sistemas de compactación	V	V	TV
Espesor de extendido	hasta 30 cm (12 in.)		

Calentamiento

> Versión	por resistencias eléctricas
> Alimentación	generador de corriente trifásica

Dimensiones de transporte y pesos

Longitud extendedora con regla de extendido

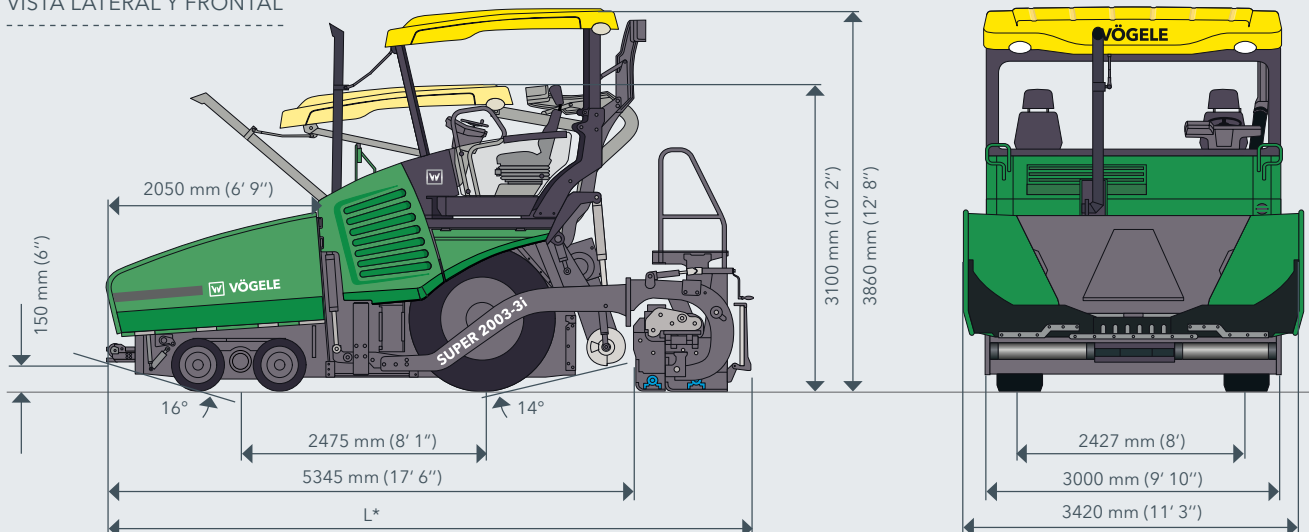
> VF 600 V	6.510 m (21 ft. 6 in.)
> VR 600 V	6.865 m (22 ft. 6 in.)
> AB 600 TV	6.625 m (21 ft. 9 in.)

Pesos

	tractor, techo fijo y regla
> VF 600 V	21.900 kg (48,280 lbs.)
> VR 600 V	22.300 kg (49,160 lbs.)
> AB 600 TV	22.415 kg (49,420 lbs.)

Legenda: DOC = catalizador de oxidación de diésel, SCR = reducción catalítica selectiva, VF = regla con unidades extensibles montadas en la parte delantera, VR = regla con unidades extensibles montadas en la parte trasera, AB = regla extensible, V = con vibración, TV = con tãmpen y vibración

VISTA LATERAL Y FRONTAL



L* = en función del tipo de regla (ver especificación)

LOS HIGHLIGHTS DE LA SUPER 2003-3i

- > Extendidora sobre ruedas de 10 pies de la Highway Class con una amplia gama de aplicaciones y anchuras de extendido hasta de 7.75 m (25 ft. 6 in.)
- > Potente motor que cumple los requisitos del estándar US EPA Tier 4f
- > Equipamiento de reducción de emisiones "VÖGELE EcoPlus" para disminuir claramente el consumo de carburante y las emisiones de ruidos
- > Alimentación óptima de la mezcla gracias a la gran tolva receptora con una capacidad de 16,5 toneladas cortas (15 toneladas métricas)
- > ErgoPlus 3 con un gran número de ventajas ergonómicas y funcionales adicionales
- > Niveltronic Plus, el sistema automático de nivelación, completamente integrado
- > Elevadas velocidades de extendido de hasta 76 m/min (250 fpm)

FEATURES

> Gran tolva receptora con volumen de 15 toneladas métricas (16,5 toneladas cortas)	■
> Puerta frontal hidráulica de la tolva receptora	■
> Enganche para camión	□
> Concepto de mando ErgoPlus 3 sencillo y ergonómico	■
> Faros de trabajo, LED	■
> Potente generador refrigerado por aceite	■
> Equipamiento de reducción de emisiones "VÖGELE EcoPlus"	■
> Balón luminoso LED para el trabajo nocturno	□
> Enchufe NEMA, 120 V	□
> Sensor por ultrasonido para controlar los sinfines de distribución	■
> Power Tunnel: chapas limitadoras con ajuste hidráulico del túnel de sinfín	■
> Sistema automático de nivelación Niveltronic Plus	■
> Distintos tipos de sensor disponibles para Niveltronic Plus	□
> Sistema de medición completa de la temperatura del asfalto RoadScan de VÖGELE	□
> Sistema telemático WITOS FleetView	■
> Sistema de ventilación	■

La lista contiene solo un extracto del volumen del suministro.
El equipamiento estándar y las opciones pueden ser diferentes según la región de ventas.

■ equipamiento estándar □ opcional

Wirtgen America, Inc.

6030 Dana Way
Antioch, TN 37013
USA

T: +1 615 501-0600
F: +1 615 501-0691
M: info.america@wirtgen-group.com

➤ www.wirtgen-group.com/america

