

Informations techniques

# SUPER 2003-3i



## Finisseur sur pneus SUPER 2003-3i

Highway Class

### POINTS FORTS TECHNOLOGIQUES

- > Largeur de pose maximum 7,75 m (25 ft. 6 in.)
- > Rendement de pose maximum 1 400 t/h (1 540 t/h US)
- > Largeur de transport 3,05 m (10 ft.)
- > Puissance du moteur: 186 kW (250 hp) à 2,000 rpm

## SUPER 2003-3i - Le finisseur sur pneus polyvalent de la Highway Class

Le SUPER 2003-3i a été spécialement conçu pour répondre aux exigences des marchés nord-américain et australien. Il possède un train de roulement à grande puissance de traction doté d'entraînements hydrauliques individuels. Ce finisseur sur pneus est entraîné par un moteur 6 cylindres puissant qui fonctionne de manière particulièrement économique et silencieuse en combinaison avec l'équipement de réduction des émissions « VÖGELE EcoPlus ». Ce finisseur sur pneus de 10 pieds a été principalement conçu pour les routes longue distance et les projets de grande envergure où les performances et la productivité sont essentielles.



### CARACTÉRISTIQUES TECHNIQUES

#### Entraînement

<b>Moteur</b>	
> Version	diesel à 6 cylindres refroidi par liquide
> Fabricant	Cummins
> Type	QSB6.7 - C250
<b>Puissance</b>	
> Nominale	186 kW (250 hp) à 2 000 tr/min
> Mode ÉCO	175 kW (235 hp) à 1 700 tr/min
<b>Informations relatives aux émissions</b>	
> Norme d'émission	norme européenne Stage 4, norme américaine EPA Tier 4f
> Retraitement des gaz d'échappement	COD, RCS
<b>Réservoir de carburant</b>	320 litres (85 gallons)

#### Train de roulement

<b>Roues avant</b>	
> Pneus	Pneus en caoutchouc solide et élastique
> Taille des pneus	540/300 - 390
<b>Roues arrière</b>	
> Pneus	2, bandages pneumatiques, sans chambre à air
> Taille des pneus	445/95R25
<b>Entraînement de translation</b>	
> Version	Entraînement hydraulique individuel pour chaque roue
> Standard	2 roues arrière (6x2)
> Option	2 roues arrière et 2 roues avant (6x4)
> Option	2 roues arrière et 4 roues avant motrices (6x6)
<b>Vitesses</b>	
> Pose	jusqu'à 76 m/min (250 fpm), réglable en continu
> Transfert	jusqu'à 20 km/h (12 mph), réglable en continu
<b>Rayon de braquage extérieur</b>	5,6 m (18 ft. 4 in.) avec « Pivot Steer »

#### Trémie réceptrice

<b>Capacité de réception</b>	15 tonnes (16,5 tonnes US), avec tunnel des matériaux
<b>Largeur</b>	3 420 mm (11 ft. 3 in.)
<b>Hauteur d'alimentation</b>	620 mm (24 in.)
<b>Rouleaux-pousseurs</b>	
> Standard	à suspension oscillante
> Positionnement	réglables longitudinalement sur 75 mm (3 in.) ou 150 mm (6 in.)
> Option	attelage de camion

**Groupes de convoyement**

**Conveyors**

> Version	2, avec raclettes échangeables et sens de marche réversible pour une courte durée
> Entraînement	entraînements hydrauliques individuels indépendants
> Vitesse	jusqu'à 60 m/min (197 fpm), réglable en continu (manuellement ou aussi automatiquement)

**Vis de répartition**

> Version	2, avec segments d'ailes échangeables et sens de rotation réversible
> Diamètre	400 mm (16 in.)
> Entraînement	entraînements hydrauliques individuels indépendants
> Vitesse de rotation	jusqu'à 130 tr/min, réglable en continu (manuellement ou aussi automatiquement)
> Hauteur	églable en continu sur 15 cm (6 in. ) par commande hydraulique

**Lubrification**

système automatique de graissage centralisé avec pompe de graissage électrique

**Table de pose**

	VF 600	VR 600	AB 600
<b>Largeur de base</b>	3,05 m à 5,95 m (10 ft. à 19 ft. 6 in.)	3,05 m à 6 m (10 ft. à 19 ft. 8 in.)	3 m à 6 m (9 ft. 10 in. à 19 ft. 8 in.)
<b>Largeur maximale</b>	7,75 m (25 ft. 6 in.)	7,3 m (24 ft.)	7,5 m (24 ft. 7 in.)
<b>Variante de compactage</b>	V	V	TV
<b>Épaisseur de pose</b>	jusqu'à 30 cm (12 in.)		

**Chauffe**

> Version	électrique, par résistances chauffantes
> Alimentation électrique	alternateur triphasé

**Dimensions de transport et poids**

**Longueur** finisseur et table de pose

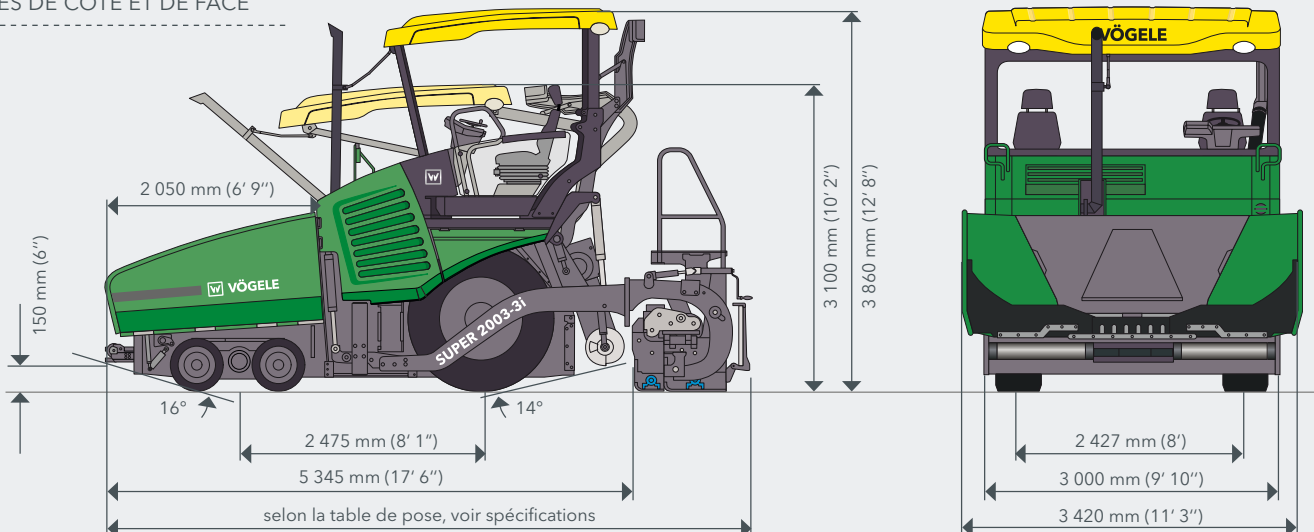
> VF 600 V	6 510 m (21 ft. 6 in.)
> VR 600 V	6 865 m (22 ft. 6 in.)
> AB 600 TV	6 625 m (21 ft. 9 in.)

**Poids** tracteur, toit et table de pose

> VF 600 V	21 900 kg (48 280 lbs.)
> VR 600 V	22 300 kg (49 160 lbs.)
> AB 600 TV	22 415 kg (49 420 lbs.)

Légende: COD = catalyseur d'oxydation diesel, RCS = réduction catalytique sélective, VF = table avec extensions en saillie vers l'avant, VR = table avec extensions en saillie vers l'arrière, AB = table extensible, V = avec vibreur, TV = avec dameur et vibreur

VUES DE CÔTÉ ET DE FACE



## LES POINTS FORTS DU SUPER 2003-3i

- > Finisseur sur pneus 10 pieds Highway Class couvrant un vaste champ d'applications pour des largeurs de pose jusqu'à 7,75 m (25 ft. 6 in.)
- > Moteur puissant conforme à la norme américaine EPA Tier 4f
- > L'équipement de réduction des émissions « VÖGELE EcoPlus » réduit considérablement la consommation de carburant et les niveaux de bruit.
- > Alimentation optimale en enrobé grâce à la grande trémie réceptrice d'une capacité de 15 tonnes (16,5 tons)
- > ErgoPlus 3 avec de nombreuses fonctionnalités pratiques et ergonomiques supplémentaires
- > Le frein directionnel Pivot Steer réduit le rayon de braquage extérieur à 5,6 m (18 ft. 4 in.)
- > Système de nivellement automatique Niveltronic Plus entièrement intégré
- > Vitesses de pose élevées jusqu'à 76 m/min (250 fpm)

## ÉQUIPEMENT

> Grande trémie réceptrice d'une capacité de 15 tonnes (16,5 tons)	■
> Trémie hydraulique avant	■
> Attelage pour camion	□
> Concept de conduite ErgoPlus 3, simple et ergonomique	■
> Phares de travail, LED	■
> Frein directionnel « Pivot Steer » (Standard)	■
> Génératrice puissante à refroidissement à l'huile	■
> Équipement de réduction des émissions VÖGELE EcoPlus	□
> Ballon éclairant à LED pour une utilisation pendant la nuit	□
> Sortie d'alimentation NEMA, 120 V	■
> Palpeur à ultrasons pour la commande des vis sans fin	■
> Tunnel Power - tôles de couloir à réglage hydraulique pour le tunnel de vis	■
> Système de nivellement automatique Niveltronic Plus	□
> Différents types de palpeurs sont disponibles pour Niveltronic Plus	□
> Système complet de mesure VÖGELE RoadScan de la température de l'enrobé	■
> Système télématique WITOS Paving FleetView	■
> Système de ventilation	

Cette liste ne contient qu'une partie des équipements de série.  
L'équipement standard et les options possibles peuvent varier selon la zone de vente.

■ Équipement standard □ Option

### Wirtgen America, Inc.

6030 Dana Way  
Antioch, TN 37013  
USA

T: +1 615 501-0600  
F: +1 615 501-0691

➤ [www.wirtgen-group.com/america](http://www.wirtgen-group.com/america)

