

### 基本配置

- > KRS (克磊镙耐磨钢) 制料斗, 料斗容量约 7.5 m<sup>3</sup>
- > 频率控制的喂料皮带机, 借助 CFS 连续喂料系统, 可根据破碎主机料位自动调节
- > 喂料皮带下方的金属探测器可保护圆锥式破碎主机免受不可破碎金属材料的破坏
- > 遇到不可破碎材料时, 过载保护系统可打开破碎机出口
- > 智能的过载探测系统 (“跳锥检测”) 可保护破碎主机免受破坏, 两种模式可选
- > 磨损指示界面用于检测破碎副的当前磨损程度
- > 破碎主机支撑铜套自动润滑
- > SPECTIVE 控制理念: 菜单导向式用户界面, 12" 触摸屏
- > 遥控: 有线和无线遥控, 包括喂料装置的开/停功能
- > 用于降尘的喷洒系统
- > 照明系统

### 选择配置

- > 料斗可换衬板: KRS (克磊镙耐磨钢) 制衬板或塑料衬板
- > 便于从后方喂料的料斗扩展件: 喂料进口宽度 4,400 mm; 料斗容量约 9.2 m<sup>3</sup>
- > 用于分离铁制品的除铁器
- > 加长型主卸料皮带机, 可液压折叠
- > 主卸料皮带机皮带秤, 可通过 SPECTIVE 控制系统读取信息
- > 主卸料皮带机罩 (标准型和加长型)
- > 主卸料皮带机上额外的刮板
- > 外部动力电使得干线电路操作更加经济
- > 与其它克磊镙设备的电气互锁
- > 摄像系统, 用于从地面监控喂料装置和破碎主机, 可配备无线扩展口
- > 超大尺寸骨料回料皮带, 可使来自筛分设备的超大尺寸骨料闭环循环破碎, 可安装于左、右任意一侧
- > 16 A/32 A 电源, 为维修装备供电
- > 带有压力监控的水泵
- > 发动机进气口提升, 减少了灰尘吸入
- > 柴油加油泵: 包含油泵及其软管系统, 可从独立柴油箱给设备加油
- > 保护地面的履带软板
- > 高级照明套包可扩大照明区域
- > 温度套包: 高温型或低温型 (自给式驻车加热)



设备的经济、高效施工还需要选择正确的磨损件。克磊镙原厂备件可理想地满足用户和设备的要求。我们通过向客户提供应用专业知识以及建设性的建议, 帮助客户为其具体应用选择最合适的磨损件。更多信息, 请访问: [parts.wirtgen-group.com](http://parts.wirtgen-group.com)

#### 维特根 (中国) 机械有限公司

中国河北省廊坊经济技术开发区创业路 395 号

邮政编码: 065001

电话: (0316) 2250 100

传真: (0316) 2250 190

E-mail: [marketing.china@wirtgen-group.com](mailto:marketing.china@wirtgen-group.com)



### 技术参数

# MOBICONE MCO 110i PRO



履带底盘移动圆锥式破碎设备  
适用于天然石料加工应用

MOBICONE PRO  
系列

#### 亮点

- > 设计十分坚固
- > 产量出众, 维护保养量小
- > E-DRIVE 柴油机电驱动, 可使用外部动力电 (选配)
- > 可与上游 MOBICAT MC 120i PRO 颚式破碎设备理想地配套使用



### MOBICONE MCO 110i PRO 移动圆锥式破碎设备

MOBICONE MCO 110i PRO 移动圆锥式破碎设备以其坚固的设计及高产量而著称。

该设备可使用外部动力电（选配）操作，其维护保养量相当小。

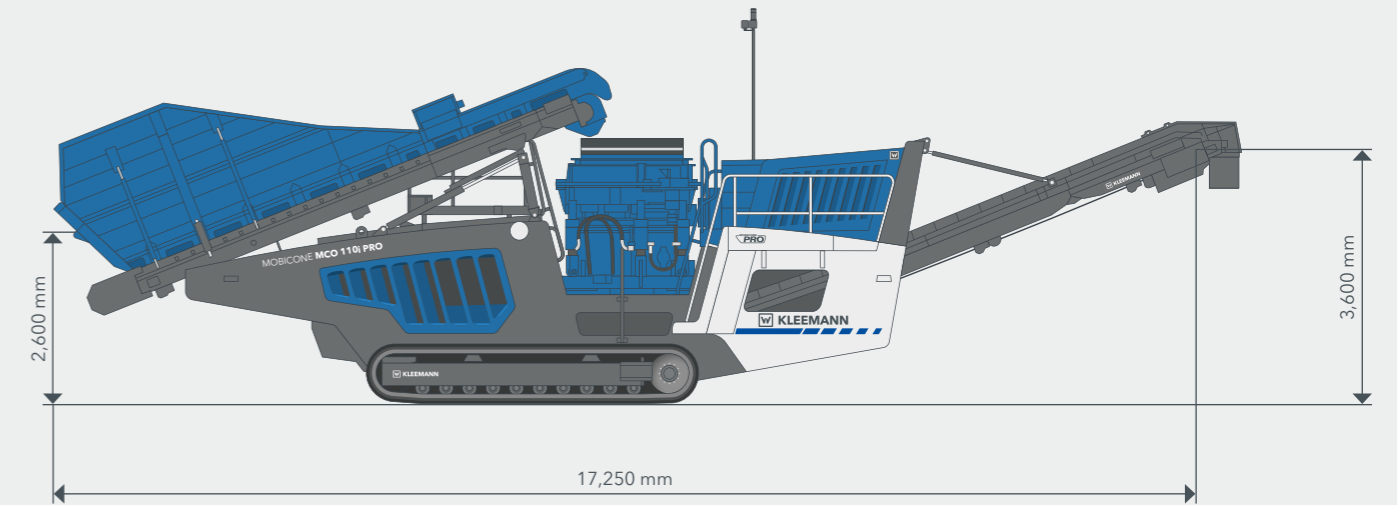
#### MCO 110i PRO 技术参数

喂料装置		破碎机	
喂料能力约达 (t/h)	470	二级破碎成品 0/45 mm 时破碎能力约达 (t/h)	390 <sup>1)</sup>
最大喂料尺寸 (mm)	240	二级破碎成品 0/56 mm 时破碎能力约达 (t/h)	420 <sup>1)</sup>
喂料高度约 (mm)	2,600	二级破碎成品 0/22 mm 时破碎能力约达 (t/h)	230 <sup>1)</sup>
料斗容量 (m <sup>3</sup> )	7.5	主卸料皮带机	
喂料进口 宽 x 长 (mm)	1,820 x 3,700	宽 x 长 (加长型) (mm)	1,000 x 9,200 (10,700)
装备便于从后方喂料的料斗扩展件的喂料高度约 (mm)	2,900	卸料高度约 (加长型) (mm)	3,600 (4,400)
装备便于从后方喂料的料斗扩展件的料斗容量 (m <sup>3</sup> )	9.2	动力总成	
装备便于从后方喂料的料斗扩展件的喂料进口宽度约 (mm)	4,250	破碎机驱动理念	柴油机 — 电驱动
喂料皮带机		发动机制造商	斯堪尼亚
宽 x 长 (mm)	1,200 x 7,500	排放标准 <sup>2)</sup>	NR IV
速度	可变 (由 CFS 控制)	发动机功率	368@1800 rpm
破碎机		发电机 (kVA)	500
圆锥式破碎机型号	KX 350	运输状态尺寸及重量	
破碎机锥径 d= (mm)	1,120	高度约 (mm)	3,850
破碎机重量约 (kg)	16,200	长度约 (mm)	17,730
破碎机驱动方式, 功率约 (kW)	电, 250	宽度约 (mm)	3,000
		基本配置运输重量 — 最全配置运输重量约 (kg)	49,500 - 58,000

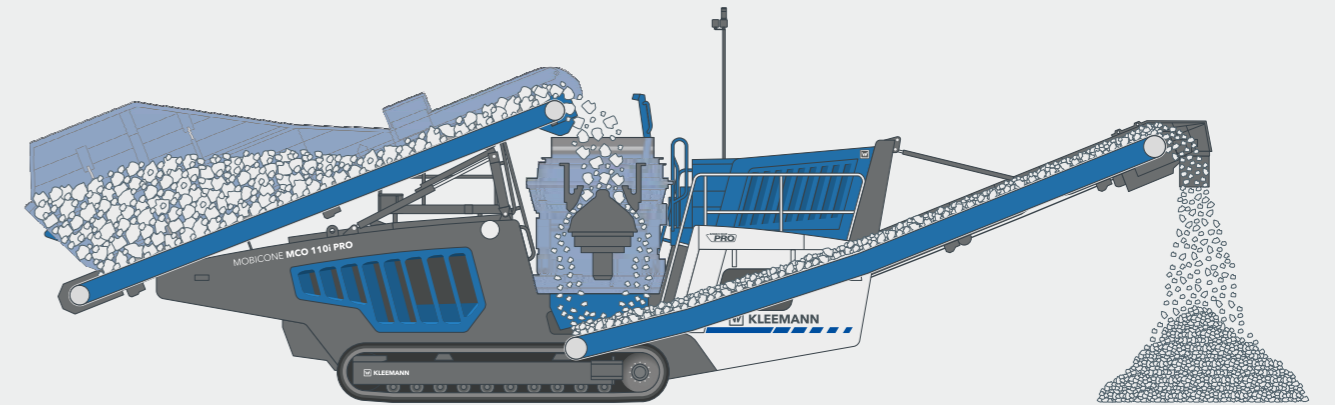
<sup>1)</sup> 取决于原料的类型及构成、喂料尺寸及最终产品, 含 10 - 15% 的超大尺寸骨料

<sup>2)</sup> MCO 110i PRO 符合《中华人民共和国 HJ 1014-2020 国家环保标准》规定, 即国四排放标准

#### 工作状态



#### 材料流动



MOBICONE MCO 110i PRO 的喂料装置装备方便的滑动机构, 可使设备调整为紧凑的运输状态, 能够确保快速的设置。滑动机构还可实现喂料装置的调整, 从而确保理想的喂料效果。机载“释铁”和“跳锥检测”智能过载保护系统, 即使在困难工况下, 也可确保安全性和稳定的施工。

此外, SPECTIVE 和 SPECTIVE CONNECT 操控理念使设备的操作更加简单直观。