

Технические характеристики

# MOBISCREEN MSC 702(i) EVO

# MOBISCREEN MSC 703(i) EVO



## Сортировочные установки на гусеничном ходу

Для сортировки горных пород и переработки отходов

## MOBISCREEN MSC EVO

Серия

### ПРЕИМУЩЕСТВА

- > Сортировочный грохот
- > Мобильный двухдековый грохот (MSC 702(i) EVO) / трёхдековый узел грохота (MSC 703(i) EVO)
- > Размер короба грохота 7 м<sup>2</sup>
- > Макс. крупность исходного материала: 100 x 160 мм

### Мобильные сортировочные грохоты MOBISCREEN MSC EVO

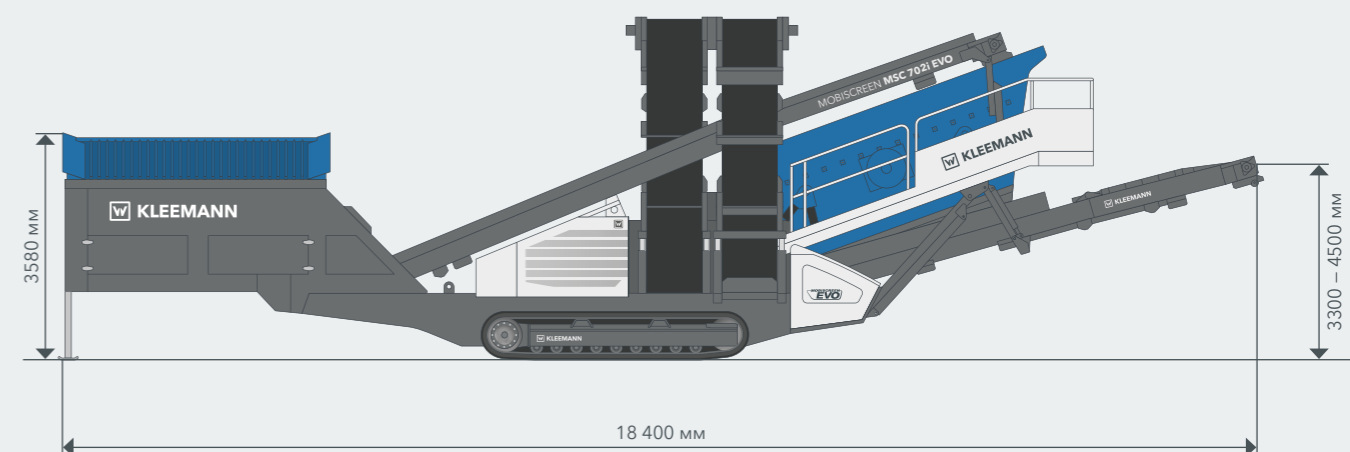
Мобильные сортировочные установки MOBISCREEN MSC 702(i)/703(i) EVO оснащены коробом размером 7 м<sup>2</sup> и используются в качестве двух- или трёхдекового сортировочного грохота. Благодаря компактным транспортировочным размерам, короткому подготовительному времени и большому выбору просеивающих панелей эти установки подходят для универсального применения.



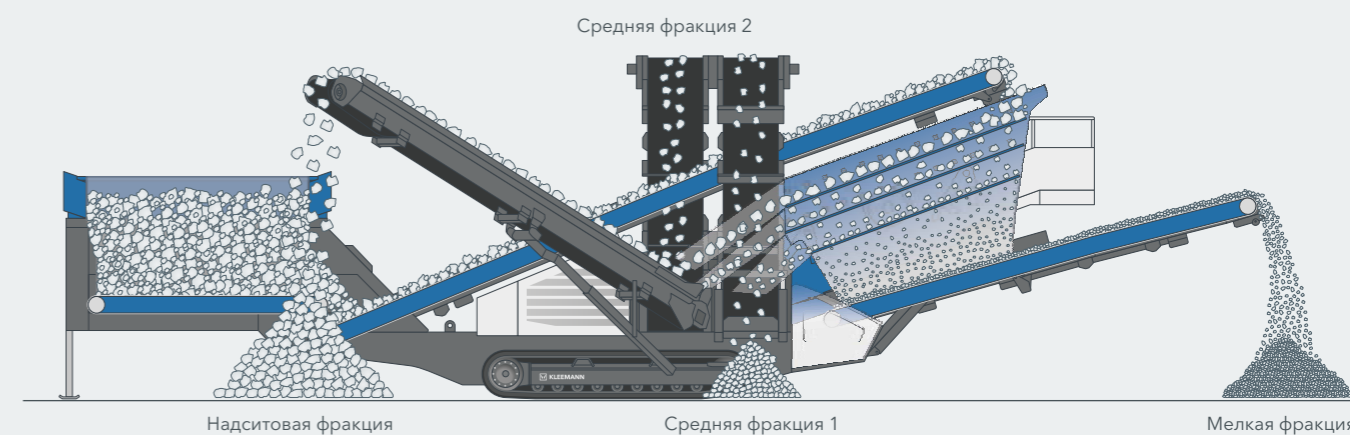
ТЕХНИЧЕСКИЕ ХАРАКТЕРИСТИКИ	MSC 702(i) EVO	MSC 703(i) EVO
<b>Приёмный бункер</b>		
Производительность по загрузке, ок. (т/ч)	350	350
Макс. крупность исходного материала (мм)	100 x 160 (350) <sup>1)</sup>	100 x 160 (350) <sup>1)</sup>
Высота подачи – откидная колосниковая решётка (мм)	3580	3580
Объём бункера (м <sup>3</sup> )	8	8
<b>Разгрузочный конвейер бункера</b>		
Ширина x длина (мм)	1200 x 3500	1200 x 3500
<b>Загрузочный конвейер</b>		
Ширина x длина (мм)	1200 x 10 300	1200 x 10 300
<b>Узел грохота</b>		
Тип	Двухдековый сортировочный грохот	Трёхдековый сортировочный грохот
Ширина x длина (мм)	1550 x 4500	1550 x 4500
<b>Конвейер отвода мелкой фракции</b>		
Ширина x длина (мм)	1200 x 6600	1200 x 6600
Высота разгрузки, ок. (мм)	3300 – 4500	3300 – 4500
<b>Разгрузочный конвейер надрешётного продукта, нижняя дека (средняя фракция)</b>		
Ширина x длина (мм)	650 x 10 200	650 x 10 200
Высота разгрузки, ок. (мм)	5000	5000
<b>Разгрузочный конвейер надрешётного продукта, средняя дека (средняя фракция)</b>		
Ширина x длина (мм)	-	650 x 10 200
Высота разгрузки, ок. (мм)	-	5000
<b>Передаточный конвейер</b>		
Ширина x длина (мм)	-	650 x 1800
<b>Разгрузочный конвейер надрешётного продукта, верхняя дека (надситовая фракция)</b>		
Ширина x длина (мм)	650 x 10 200	500 x 8900
Высота разгрузки, ок. (мм)	5000	5020
<b>Приводной агрегат</b>		
Тип привода	дизель-гидравлический	дизель-гидравлический
Изготовитель приводного агрегата Stage 3a	Deutz	Deutz
Изготовитель приводного агрегата Stage 4f, V	John Deere	John Deere
Мощность приводного агрегата (кВт)	73	73
<b>Размеры в положении для транспортировки</b>		
Высота, ок. (мм)	3400	3400
Длина, ок. (мм)	16 525	16 525
Ширина, ок. (мм)	3000	3200
Транспортировочная масса базовой установки в макс. комплектации (кг)	30 500 – 38 000	33 500 – 41 000

<sup>1)</sup> с вибрационной решёткой

### РАБОЧЕЕ ПОЛОЖЕНИЕ MSC 702(i) EVO



### ПОТОК МАТЕРИАЛА MSC 703(i) EVO



Поток материала на установках MSC 702(i) и MSC 703(i) EVO обеспечивает высокую производительность. Всё начинается с приёмного бункера, который отличается своей впечатляющей вместимостью и расширяется по направлению потока материала. Таким образом, материал передаётся через разгрузочный конвейер бункера с оптимальным распределением на загрузочный конвейер увеличенной ширины. Благодаря отбойным пластинам на разгрузочном конце конвейера и на участке

загрузки корба грохота материал равномерно распределяется на большой просеивающей поверхности и тем самым защищает просеивающую панель от износа. Управление происходит с помощью интуитивно понятного мобильного прибора управления, который можно подключить на машине в трёх местах. Благодаря этому обеспечивается простое управление всеми функциями с безопасного расстояния, а также оптимальный просмотр рабочих процессов и состояния узлов машины в любое время.

**СТАНДАРТНОЕ ОСНАЩЕНИЕ**

- > Двухдековый сортировочный грохот (MSC 702(i) EVO), Трёхдековый сортировочный грохот (MSC 703(i) EVO)
- > Приёмный бункер 8 м<sup>3</sup>
- > Откидная решётка, ширина щели – 100 мм, с гидроприводом складывания/раскладывания (малый пульт ДУ)
- > Загрузочный конвейер с гладкой лентой
- > Съёмный кабельный блок управления всеми функциями движения/передвижения, настройки и считывания данных установки, а также способов устранения возникших неисправностей
- > Телематическая система WITOS FleetView для эффективного управления парком и обслуживанием техники

**ОПЦИИ**

- > Приёмный бункер 10 м<sup>3</sup>
- > Футеровка из износостойкой стали (KRS) или резины (для 8 и 10 м<sup>3</sup>)
- > Виброрешётка для отделения загружаемого материала, ширина щели верхней деки – 100 мм, ширина щели нижней деки – 32–90 мм
- > Дозирующая заслонка на приёмном бункере для обеспечения непрерывного потока материала
- > Загрузочный конвейер с шевронной лентой, предотвращающий скатывание материала с ленты
- > Защита от откатывания загрузочного конвейера предотвращает скатывание материала назад

**ОПЦИИ**

- > Тормозы материала грохота предотвращают перескакивание загружаемого материала на верхней деке
- > Конвейер надрешётного продукта MSC 703(i) EVO можно устанавливать слева или справа (модернизация невозможна)
- > Защитный кожух загрузочного конвейера и конвейера отвода мелкой фракции
- > Внешний источник электропитания – для экономичной эксплуатации от электросети; возможно переключение между двумя источниками энергии: собственный привод (дизельный двигатель) или внешний источник электропитания
- > Эффективная система «старт-стоп» для уменьшения расхода топлива на холостом ходу
- > Радиоуправление: гусеничное шасси, функция автоматического складывания/раскладывания колосниковой решётки, включение/выключение разгрузочного конвейера бункера, а также настройка скорости, аварийный останов
- > Дистанционное управление откидной решёткой, в дополнение к кабельному управлению (отсутствует, если установка оснащена радиоуправлением)
- > Линейное соединение для объединения в технологическую линию с другими установками KLEEMANN
- > Широкий выбор просеивающих панелей для всех дек с ячейками разного размера
- > Стряхивающие шнуры для работы с налипающим материалом
- > Система водораспыления для снижения пылевой нагрузки
- > Светодиодная подсветка



Экономичная эксплуатация установки предполагает правильный выбор быстроизнашивающихся деталей. Оригинальные детали Kleemann адаптированы к требованиям пользователей и установки. Мы оказываем нашим клиентам профессиональные консультации по выбору быстроизнашивающихся деталей с учётом индивидуальных условий применения. Дополнительная информация: [parts.wirtgen-group.com](http://parts.wirtgen-group.com)

**Kleemann GmbH**

Manfred-Wörner-Str. 160  
73037 Göppingen  
Германия

Тел.: +49 7161 206-0  
Факс: +49 7161 206-100  
E-mail: [info@kleemann.info](mailto:info@kleemann.info)

[www.kleemann.info](http://www.kleemann.info)

